

財政部
電子發票整合服務平台

電子發票資料交換標準訊息建置指引
(Message Implementation Guideline)

V : 4.0

財政部財政資訊中心

中華民國 112 年 3 月 16 日

修訂表：

版本	變更內容摘要	頁數	提供日期
V 1.0	初版		2005/11/01
V 2.0	無異動		2005/12/15
V 2.1	增加捐贈註記欄位、修改 Role Group 之 B2C 描述		2006/01/20
V 2.2	新增「第五章、資料檢核結果訊息規格」		2006/04/15
V 2.3	新增「第壹拾陸章、A1101 開立發票訊息規格(鋼鐵產業 Extension)」及「第壹拾柒章、B1101 開立折讓證明單/傳送折讓證明單通知訊息規格(鋼鐵產業 Extension)」、修改 A0101 及 B0101 訊息規格，刪除單價 2、單位 2、數量 2、金額 2 四個欄位。		2006/05/30
V 2.4	<ol style="list-style-type: none"> 1. 修訂 A0101、B0101、A1101、B1101 之 Details 組合元素下，新增一層 ProductItem 元素。 2. 修改所有訊息樹狀圖 MG Line#1 之 Cardinality，由「1..n」改為「1」。 3. 負責人姓名欄位長度改為 12。 4. 發票類別欄位之備註新增 01:三聯式;02:二聯式;03:二聯式收銀機;04:特種稅額;05:電子計算機;06:三聯式收銀機 5. 刪除原第五章「資料檢核結果訊息規格」，資料檢核相關處理機制，將依照使用單位自行規劃之機制處理。 		2006/09/28
V 2.5	<ol style="list-style-type: none"> 1. 修改 A0101 及 A1101 之「銷售額合計(新台幣)(SalesAmount)」、「營業稅(TaxAmount)」、「總計(TotalAmount)」之 XML Schema 語法標示由 int 改為 decimal。 2. 修改 B0101 及 B1101 之「營業稅額(TaxAmount)」、「退回金額稅前合計 		2007/01/19

	<p>(TotalAmount)」之 XML Schema 語法標示由 int 改為 decimal。</p> <p>3. 新增圖、表編號及標題。</p> <p>4. 新增頁首，標示章節和版本。</p>		
V 2.6	<p>1. 修訂表 3 組合資料元之 RoleDescriptionType 中，識別碼 (Identifier) 之備註欄位說明：</p> <ul style="list-style-type: none"> ■ B2B: 買方/賣方-營業人統一編號 (BAN)。 ■ B2C: 賣方-營業人統一編號 (BAN)；買方-填滿 10 位數字“0”。 <p>2. 修訂表 3 組合資料元之 RoleDescriptionType 中，識別碼名稱 (Name)之備註欄位說明：</p> <ul style="list-style-type: none"> ■ B2B: 買方/賣方-營業人名稱。 ■ B2C: 賣方-營業人名稱；買方-業者通知消費者之個人識別碼資料，共 4 碼，為英數字不含中文。 <p>3. 增加表 5：年 (Year)、月 (Month)、日 (Day)之範例資料。</p> <p>4. 增加表 11：發票號碼 (InvoiceNumber)、發票日期 (InvoiceDate)、發票時間 (InvoiceTime)、稅捐稽徵處名稱 (TaxCenter)、核准日 (PermitDate)、核准文 (PermitWord)、核准號 (PermitNumber)之範例資料。</p> <p>5. 修訂表 14,46 「品名排列序號 (SequenceNumber)」改為「明細排列序號 (SequenceNumber)」，並增加備註說明。</p> <p>6. 增加表 24：發票號碼 (Number)之範例資料及原明細排列序號 (OriginalSequenceNumber)、折讓證明</p>		2007/03/26

	<p>單品明細排列序號(AllowanceSequenceNumber)之說明。</p> <p>7. 增加表 30：作廢發票號碼(CancelInvoiceNumber)、作廢時間(CancelTime)之範例資料。</p> <p>8. 增加表 32：作廢發票號碼(CancelInvoiceNumber)、接收時間(ReceiveTime)之範例資料。</p> <p>9. 增加表 34：作廢時間(CancelTime)之範例資料。</p> <p>10. 增加表 36：接收時間(ReceiveTime)之範例資料。</p> <p>11. 增加表 38：退回時間(RejectTime)之範例資料。</p> <p>12. 增加表 40：退回發票號碼(RejectInvoiceNumber)、接收時間(ReceiveTime)之範例資料。</p> <p>13. 增加表 43：發票號碼(InvoiceNumber)、發票時間(InvoiceTime)之範例資料。</p> <p>14. 增加表 54：發票號碼(Number)之範例資料，及原明細排列序號(OriginalSequenceNumber)、折讓證明單明細排列序號(AllowanceSequenceNumber)之說明。</p>		
V 2.7	<p>1. 新增 A0101：Invoice / Amount / TaxAmount 欄位備註說明：營業稅額欄位之填寫方式，應依照加值型及非加值型營業稅法第三十二條規定：「營業人依第十四條規定計算之銷項稅額，買受人為營業人者，應與銷售額於統一發票上分別載明之；買受人為非營業人者，應與銷售額合計開立統一發票。」填寫。上傳整合服務平台的</p>		2007/10/01

	<p>發票內容應與開立內容一致。</p> <ol style="list-style-type: none"> 2. 修訂 A0101 : Invoice / Amount / TaxAmount 欄位之中文欄位名稱由「營業稅」改為「營業稅額」。 3. 新增 A1101 : Invoice / Amount / TaxAmount 欄位備註說明：營業稅額欄位之填寫方式，應依照加值型及非加值型營業稅法第三十二條規定：「營業人依第十四條規定計算之銷項稅額，買受人為營業人者，應與銷售額於統一發票上分別載明之；買受人為非營業人者，應與銷售額合計開立統一發票。」填寫。上傳電子發票整合服務平台的發票內容應與開立內容一致。 4. 修訂 A1101 : Invoice / Amount / TaxAmount 欄位之中文欄位名稱由「營業稅」改為「營業稅額」。 5. 修訂 A0201 : CancelInvoice / ReturnTaxDocumentNumber 欄位之中文欄位名稱由「專案退稅核准文號」改為「專案作廢核准文號」。 6. 表 11、表 43：修訂買方註記欄的備註說明，「進貨及費用得抵扣」改為「得抵扣之進貨及費用」，其餘 3 項比照修改。 7. 表 18：InvoiceConfirm 訊息元素資料表：欄位「備註」長度改為 201。 8. 表 30：CancelInvoice 訊息元素資料表：欄位「專案作廢核准文號」加註說明「若發票的作廢時間超過申報期間，則此欄位為必填欄位。」 9. 刪除表格中，所有「不限制小數位」「可為空白」的說明 10. 修改表 11、21、43、51，將「買方」 		
--	---	--	--

	「賣方」改為「買方資訊」「賣方資訊」，備註欄加入「詳細定義請參考表 3」。		
V 2.8	<ol style="list-style-type: none"> 1. 各類訊息補充「XSDVSION」屬性說明。 2. 於「表 3：RoleDescriptionType 訊息元素資料表」新增元素「營業人角色註記」、修改欄位「名稱(Name)」之備註說明為「B2C：賣方- 營業人名稱；買方-業者通知消費者之個人識別碼資料，共 4 位 ASCII 或 2 位全型中文。」、「電子郵件地址」之「xsd:maxLength value="30"」改為「xsd:maxLength value="40"」 3. A0102 「表 18：InvoiceConfirm 訊息元素資料表」之「接收日期(ReceiveDate)」：補充備註說明「YYYYMMDD;使用中華民國紀年範例：00990101」 4. A0101「表 11：Invoice/Main 訊息元素資料表」將「買方註記欄(BuyerRemark)」改為「買受人註記欄」、「核准號(PermitNumber)」之備註說明刪除範例說明中「第」、「號」2 個中文字 5. A0101 「表 16：Invoice/Amount 訊息元素資料表」將「營業稅別註記(TaxType)」改為「課稅別(TaxType)」 6. A1101「表 43：Invoice/Main 訊息元素資料表」將「買方註記欄(BuyerRemark)」改為「買受人註記欄」、「核准號(PermitNumber)」之備註說明刪除範例說明中「第」、「號」2 個中文字 7. A1101 「表 48：Invoice/Amount 訊息元素資料表」將「營業稅別註記 		

	<p>(TaxType)」改為「課稅別(TaxType)」</p> <p>8. A0102「表 18：InvoiceConfirm 訊息元素資料表」新增元素名稱「買受人註記欄(BuyerRemark)」，規格同 A0101 表 11。</p> <p>9. B0101「表 21：Allowance/Main 訊息元素資料表」，將「折讓證明單開立日期 (AllowanceDate)」改為「折讓證明單日期</p> <p>10. (AllowanceDate)」，「折讓種類 (AllowanceType)」之「xsd:pattern value="[12]"」改為「xsd:pattern value="[1-2]"」。</p> <p>11. B0101「表 24：Allowance/Details 訊息元素資料表」於元素「金額</p> <p>12. (Amount)」之備註補充說明「此值為未稅的折退金額」，新增元素「營業稅額 (Tax)」，「營業稅別註記 (TaxType)」改為「課稅別(TaxType)」。</p> <p>13. B1101「表 51：Allowance/Main 訊息元素資料表」，將「折讓證明單開立日期 (AllowanceDate)」改為「折讓證明單日期</p> <p>14. (AllowanceDate)」，「折讓種類 (AllowanceType)」之「xsd:pattern value="[12]"」改為「xsd:pattern value="[1-2]"」。</p> <p>15. B1101「表 54：Allowance/Details/ProductItem 訊息元素資料表」將表格名稱改為「表 54：Allowance/Details 訊息元素資料表」，於元素「金額(Amount)」 「金額 2(Amount2)」之備註補充說明「此值為未稅的折退金額」，新增元素「營業稅額(Tax)」，「營業稅別註記</p>		
--	---	--	--

	<p>(TaxType)」改為「課稅別(TaxType)」。</p> <p>16. 刪除文件中所有「表 XX：XXXXX XML Schema」</p> <p>17. 將「元素資料表」改為「資料元規格表」</p> <p>18. 將說明「供電子業外幣報價特殊需求」改為「供營業人外幣報價特殊需求」</p> <p>19. 將各訊息的日期說明「YYYYMMDD，使用中華民國紀年。範例：00990101」改為「詳細定義和範例請參考表 5」在訊息 InvoiceConfirm、CancelInvoice、RejectInvoice 和 RejectInvoiceConfirm 中欄位「買方統一編號」的說明「B2C:IDN」改為「B2C:填滿 10 位數字 0」。</p> <p>20. 刪除 Invoice/Main 訊息中欄位「總備註」的說明「可儲存信用卡末四碼供信用卡網路交易使用」將 Invoice/Amount 訊息的欄位「營業稅額」及「總計」的型態從 decimal 改為 long，「扣抵金額」的型態從 int 改為 long。</p> <p>21. Allowance/Amount 訊息的欄位「營業稅額」名稱改為「營業稅額合計」，「退回金額稅前合計」改為「金額(不含稅之進貨額)合計」，並將型態 decimal 改為 long。</p> <p>22. 修訂「發票號碼型態 (InvoiceNumberType)」的「xsd:minLength value="10"」(從 1 改為 10) 新增 long 型態的說明。</p> <p>23. 新增附錄 B-N 各類訊息的 XML SCHEMA。</p> <p>24. 修改表 16：InvoiceConfirm 訊息資料元規格，將「備註」的長度從 201 改回 200。</p>		
--	--	--	--

V 2.8.1	<ol style="list-style-type: none"> 1. 將 Invoice 主檔資料中之稅捐稽徵處名稱、核准日、核准文、核准號，由必填(M)改為選填(O)，影響訊息為 A0101、A1101 2. 課稅別欄位新增一值：代表應稅(特種稅率)，影響訊息為 A0101、A1101、B0101、B1101 3. 更改後之 A0101、A1101、B0101、B1101 四個訊息之 XSD 版本訂為 V2.1 版 		2011/2/21
V 3.0	<ol style="list-style-type: none"> 1. DateType、TimeType 限制台灣時區，除原有民國年寫法外，新增西元年寫法。 2. TaxTypeEnum 新增結合實體通路 4：應稅(特種稅率)刪除 XSDVSION，改採用 XML namespace 進行版本管理新增 MessageTypeEnum，純為版本維護使用新增 C0401 B2C 開立發票，C0501 B2C 作廢發票，C0601 B2C 退回發票，C0701 B2C 註銷發票結合 B2C 虛擬與實體通路 MIG 格式，另增訂 C0401/C0501/C0601。 3. A0101、B0101、B0401、A1101、B1101 增加附件功能。 4. 明細排列序號由 2 位變更為 3 位。 5. ProductItem 從 99 項修改為 999 項。 6. 刪除項次(Item)欄位。 7. 訊息項目中所有 SellerID 及 BuyerID 皆由非必填欄位修正為必填欄位。 8. B0101 InvoiceDate 名稱修改為 OriginalInvoiceDate，InvoiceNumber 名稱修改為 OriginalInvoiceNumber。 9. 符合零稅率發票，營業稅法修正草案 		2011/8/12

	<p>第七條第四項，新增 MIG A0102 註記欄規範必須填入”符合營業稅法修正草案第七條第四項修法規定”。</p> <p>10. A0201、A0501、B0201、B0501 新增必填項目作廢原因。</p> <p>11. A0202、B0202 ReceiveDate 名稱修正為 CancelDate，ReceiveTime 名稱修正為 CancelTime。</p> <p>12. B0401 InvoiceDate 名稱修改為 OriginalInvoiceDate，InvoiceNumber 名稱修改為 OriginalInvoiceNumber。</p> <p>13. B1101 InvoiceDate 名稱修改為 OriginalInvoiceDate，InvoiceNumber 名稱修改為 OriginalInvoiceNumber。</p> <p>14. B1401 InvoiceDate 名稱修改為 OriginalInvoiceDate，InvoiceNumber 名稱修改為 OriginalInvoiceNumber。</p> <p>15. C0701 比照實體通路試辦 1.0.5 新增必填 VoidReason。</p>		
V 3.0.1	<p>1. 此版本為必要修改使用 MIG 3.0 必須改為 MIG 3.0.1</p> <p>2. B0102 新增 AllowanceType</p> <p>3. A0101，A401 明細資料中允許數量為 0 之品項</p>		2011/9/9
V 3.0.2	<p>1. 此版本為必要修改使用 MIG 3.0.1 必須改為 MIG 3.0.2。</p> <p>2. C0401 CheckNumber 修改填寫規範區別教附發票印製格式。</p> <p>3. C0401 CarrierType、CarrierId1、CarrierId2 修改填寫規範以符合手機條碼報核作業。</p>		2012/12/24
V 3.0.3	<p>1. 新增下列訊息：</p> <ul style="list-style-type: none"> ■ E0401 總、分支機構配號檔 ■ E0402 空白未使用字軌號碼檔 		2013/5/30

	<p>■ E0501 營業人電子發票配號檔</p>		
V 3.1	<p>■ 共通項目</p> <ul style="list-style-type: none"> ● 負責人姓名由 12 位變更為 30 位。 ● 電話號碼由 15 位變更為 26 位。 ● 傳真號碼由 15 位變更為 26 位。 ● 電子郵件地址由 40 位變更為 80 位。 ● 折讓證明單號碼格式規定跨年折讓證明單號碼亦不得重複。 ● 通關方式列表:若為零稅率發票，則此欄位為必填。 <p>■ A0101 B2B 開立發票</p> <ul style="list-style-type: none"> ● 刪除稅捐稽徵處名稱、核准文、核准號及核准日等欄位。 ● 發票開立時間改為必填欄位。 <p>■ A0401 B2B 開立發票(存證)</p> <ul style="list-style-type: none"> ● 刪除稅捐稽徵處名稱、核准文、核准號及核准日等欄位。 ● 發票開立時間改為必填欄位。 ● 新增附件欄位。 ● 新增買受人簽署適用零稅率註記欄位。 <p>■ A0102 發票接收確認</p> <ul style="list-style-type: none"> ● 新增買受人簽署適用零稅率註記使用確認欄位。 <p>■ A1101 B2B 開立發票(鋼鐵)</p> <ul style="list-style-type: none"> ● 本項刪除，原使用 A1101 訊息之使用者請改用 A0101。 <p>■ A1401 B2B 開立發票(鋼鐵存證)</p> <ul style="list-style-type: none"> ● 本項刪除，原使用 A1401 訊息之使用者請改用 A0401。 <p>■ B1101 開立折讓證明單/傳送折讓證明單通知訊息規格 (鋼鐵產業 Extension)</p> <ul style="list-style-type: none"> ● 本項刪除，原使用 B1101 訊息之使用 		2013/7/1

者請改用 B0101。

■ ~~B1401 開立折讓證明單/傳送折讓證明單通知訊息規格 (鋼鐵產業 Extension)~~

- 本項刪除，原使用 B1401 訊息之使用者請改用 B0401。

■ C0401 B2C 開立發票

- 刪除稅捐稽徵處名稱、核准文、核准號及核准日等欄位。
- 若紙本電子發票已列印註記為 Y，載具類別號碼，載具顯碼 ID，載具隱碼 ID 必須為空白，捐贈註記必為 0；消費者使用手機條碼索取含買方統編發票，則不論是否已列印紙本，其載具類別號碼、載具顯碼 ID 和載具隱碼

■ ID 皆為必填。

- 若捐贈註記為 1，發票捐贈對象不應為空白。
- 發票防偽隨機碼規定必須為四碼，若營業人開立四位隨機碼為空白或少
- 於四碼則予以退件。
- 發票明細之單一欄位備註，增加提示：若為健康捐請於本項填寫”健康捐”，以利後續應用。
- 營業稅額、銷售額合計、總計等欄位金額不應為負數。
- 發票開立時間改為必填欄位。
- 發票日期 (InvoiceDate)、發票時間 (InvoiceTime) 資料格式統一採用共用項目之 (DateType) 及 (TimeType)。

■ C0501 B2C 作廢發票

- 新增限制作廢原因長度至少為 1，以確保營業人必填本欄位。

■ ~~C0601 B2C 退回發票~~

- 本項刪除，依據 B2C 作業需求，無退

	<p>回發票作業。</p> <ul style="list-style-type: none"> ■ C0701 B2C 註銷發票 <ul style="list-style-type: none"> ● 新增限制註銷原因長度至少為 1，以確保營業人必填本欄位。 ■ D0501 B2C 作廢折讓 <ul style="list-style-type: none"> ● 新增限制作廢原因長度至少為 1，以確保營業人必填本欄位。 ■ E0401 總、分支機構配號檔 <ul style="list-style-type: none"> ● 增加說明文字：若電子發票整合服務平台收到 BranchTrack/Main 重覆之字軌區間分支機構配號資料，前次傳送之資料將會被移除，並以後送之資料進行儲存到資料庫。 ● 調整 BranchTrackItem 之 Cardinality 為 1.....25000。 ■ E0402 空白未使用字軌號碼檔 ■ 增加說明文字：若平台收到重覆之 BranchTrackBlank/Main 字軌區間之空白字軌資料，前次傳送之資料將被移除，並以後送之資料進行儲存到資料庫。 		
V 3.1.1	<p>1. 此版本為必要修改使用 MIG 3.1 必須改為 MIG 3.1.1</p> <ul style="list-style-type: none"> ■ 共通項目調整買受人簽署適用零稅率註記 BondedAreaEnum 調整如下： <ul style="list-style-type: none"> ● 買受人為園區事業修正為 1：符合加值型及非加值型營業稅法第 7 條第 4 款規定(買受人為保稅區營業人) 2：買受人為遠洋漁業 ● 修正為 2：符合加值型及非加值型營業稅法第 7 條第 7 款規定(買受人為遠洋漁業營業人) 3：買受人為保稅區(自由貿易港區) ● 修正為 3:符合自由貿易港區設置管理條例第 28 條第 1 項第 1 款及第 4 		2014/3/20

	<p>款規定(買受人為自由貿易港區營業人)</p> <ul style="list-style-type: none"> ■ 買受人簽署適用零稅率註記 BondedAreaEnum 影響之訊息如下： <ul style="list-style-type: none"> ● A0102 B2B 發票接收確認 A0401 B2B 開立發票(存證) ■ 營利事業統一編號(BAN)之備註說明調整如下： <ul style="list-style-type: none"> ● B2B 交易填入買方/賣方-營業人統一編號 ● B2C 交易賣方填入統一編號/買方則填入 10 個"0" <p>2. A0101 B2B 開立發票</p> <ul style="list-style-type: none"> ■ 明細資料中允許單價、數量、金額 可為負數之品項 <p>3. A0401 B2B 開立發票(存證)</p> <ul style="list-style-type: none"> ■ 明細資料中允許單價、數量、金額 可為負數之品項 <p>4. B0101 開立折讓證明單/傳送折讓證明單通知訊息規格</p> <ul style="list-style-type: none"> ■ 明細資料中允許單價、數量、金額、營業稅額 可為負數 之品項 <p>5. B0401 平台存證開立折讓證明單/傳送折讓證明單通知訊息規格</p> <ul style="list-style-type: none"> ■ 明細資料中允許單價、數量、金額、營業稅額 可為負數 之品項 <p>6. C0401 B2C 開立發票</p> <ul style="list-style-type: none"> ■ 配合法規修正發票防偽隨機碼為四位數值，非 AAAA。 ■ 修正捐贈註記說明，捐贈發票為 1，非捐贈發票為 0。 ■ 明細資料中允許數量可為負數 之品項 <p>7. D0401 平台存證開立折讓證明單/傳送折讓證明單通知</p> <ul style="list-style-type: none"> ■ 明細資料中允許單價、數量、金額、營 		
--	--	--	--

	業稅額可為負數之品項		
V 3.1.2	<p>此版本為必要修改使用 MIG 3.1.1 必須改為 MIG 3.1.2</p> <p>1. 共通項目調整</p> <p>■ 配合法規調整發票類別列表 InvoiceTypeEnum 增加如下：</p> <ul style="list-style-type: none"> ● 07：一般稅額計算之電子發票 ● 08：特種稅額計算之電子發票 <p>■ 自 104 年 1 月 1 日起，營業人申請之電子發票字軌僅有 07 與 08 兩種類別。</p>		2014/9/25
V 3.1.2	<p>此版本為文件內容說明增修</p> <p>1. 修改 E0402 說明</p> <p>2. 增加「第參章、訊息彙整表」說明文字</p> <p>3. 修改 B0101、B0201、A0401、B0401 之「一、訊息功能」說明</p> <p>4. 修改第肆章、表 3、名稱、備註之 B2C-業者通知消費者之個人識別碼資料說明</p>		2017/12/25
V 3.2	<p>1. 配合統一發票使用辦法第 9 條修正規定，因應境外電商營業人應記載事項調整</p> <p>■ 調整 A0101、A0401 營業稅額 (TaxAmount)、總計 (TotalAmount)、扣抵金額 (DiscountAmount) 欄位型態，由 long 改為 decimal。</p> <p>■ 調整 B0101、B0401 營業稅額 (Tax)、營業稅額合計 (TaxAmount)、金額 (不含稅之進貨額) 合計 (TotalAmount) 欄位型態，由 long 改為 decimal。</p> <p>■ 調整 C0401 營業稅額 (TaxAmount)、總計 (TotalAmount)、扣抵金額 (DiscountAmount) 欄位型態，由 long 改為 decimal。</p> <p>■ 調整 C0401 應稅銷售額合計</p>		2018/8/10

	<p>(SalesAmount) 、免稅銷售額合計 (ZeroTaxSalesAmount) 零稅率銷售額合計 (FreeTaxSalesAmount) 、總計 (TotalAmount)備註欄位說明。</p> <p>■ 調整 D0401 營業稅額(Tax)、營業稅額合計(TaxAmount)、金額(不含稅之進貨額) 合計(TotalAmount) 欄位型態，由 long 改為 decimal。</p> <p>2. 修改 E0501：提供營業人與被授權之加值中心下載營業人電子發票配號紀錄檔。</p>		
V 3.2.1	<p>1. 調整 DonateMarkEnum 資料元規格備註說明。</p> <p>2. 調整 CarrierTypeEnum 資料元規格備註說明。</p>		2019/6/12
V 3.2.1	配合衛生福利部「產品追溯系統串接碼」制度，調整 A0101、A0401 及 C0401之總備註及單一欄位備註說明。		2020/4/13
V 4.0	<p>■ 存證類發票整併</p> <ul style="list-style-type: none"> ● 刪除 A0401、C0401，新增 F0401 平台存證開立發票 ● 刪除 A0501、C0501，新增 F0501 平台存證作廢發票 ● 刪除 A0601 ● 刪除 C0701，新增 F0701 平台存證註銷發票 ● 刪除 B0401、D0401，新增 G0401 平台存證開立(傳送)折讓證明單 ● 刪除 B0501、D0501，新增 G0501 作廢折讓證明單 <p>■ F0401 平台存證開立發票(整併 A0401 及 C0401)</p> <ul style="list-style-type: none"> ● 移除 Attachment 欄位 ● 移除 CheckNumber 發票檢查碼欄位 ● CarrierId1、CarrierId2 長度由 64 位修 		2023/03/17

	<p>改為 400 位</p> <ul style="list-style-type: none"> ● 增加 ZeroTaxRateReason 零稅率原因欄位 ● 增加 Reserved1 及 Reserved2 保留欄位 ● 調整 CarrierType、RandomNumber 備註說明 ● 調整發票捐贈對象(NPOBAN)欄位型態，由參考 BAN 資料元規格改為長度 10 位的字串 ● 明細 ProductItem 從 999 項修改為 9999 項 ● 明細 Description 長度由 256 位修改為 500 位 ● 明細 SequenceNumber 長度由 3 位修改為 4 位 ● 明細 Remark 長度由 40 位修改為 120 位，調整備註說明 ● 明細 RelateNumber 長度由 20 位修改為 50 位，調整備註說明 ● 明細增加 TaxType 欄位 ● 彙總 TaxAmount 長度調整 totalDigits 為 20 位，fractionDigits 為 0 位 ● 彙總 ExchangeRate 長度調整 totalDigits 為 13 位，fractionDigits 為 5 位 ● SalesAmount 欄位中文名稱更正為應稅銷售額合計，調整備註說明 <p>■ F0501 平台存證作廢發票訊息(整併 A0501 及 C0501)</p> <ul style="list-style-type: none"> ● 增加 Reserved1 及 Reserved2 保留欄位 <p>■ F0701 平台存證註銷發票訊息</p>		
--	--	--	--

	<ul style="list-style-type: none"> ● 增加 Reserved1 及 Reserved2 保留欄位 ■ G0401 平台存證開立(傳送)折讓證明單(整併 B0401 及 D0401) <ul style="list-style-type: none"> ● 移除 Attachment 附件欄位 ● 明細 ProductItem 從 999 項修改為 9999 項 ● 明細 OriginalDescription 長度由 256 位修改為 500 位 ● 明細 AllowanceSequenceNumber 及 OriginalSequenceNumber 長度由 3 位修改為 4 位 ● 明細 Tax 長度長度調整 totalDigits 為 20 位，fractionDigits 為 0 位 ● 彙總 TaxAmount 長度調整 totalDigits 為 20 位，fractionDigits 為 0 位 ■ 增修「第參章、訊息彙整表」 ■ 增加 E0502、E0503、E0504 訊息規格 ■ <u>A0101 交換開立發票</u> <ul style="list-style-type: none"> ● 刪除 CheckNumber 發票檢查碼 ● 刪除 Attachment 附件欄位 ● 增加 ZeroTaxRateReason 零稅率原因欄位 ● 增加 Reserved1 及 Reserved2 保留欄位 ● 明細排列序號由 3 位變更為 4 位 ● 明細 ProductItem 從 999 項修改為 9999 項 ● 明細 Description 長度由 256 位修改為 500 位 ● 明細 SequenceNumber 長度由 3 位修改為 4 位 ● 明細 Remark 長度由 40 位修改為 		
--	---	--	--

	<p>120 位，調整備註說明</p> <ul style="list-style-type: none"> ● 明細 RelateNumber 長度由 20 位修改為 50 位，調整備註說明 ● 明細增加 TaxType 欄位 <p>■ A0201 作廢發票訊息</p> <ul style="list-style-type: none"> ● 增加 Reserved1 及 Reserved2 保留欄位 <p>■ A0301 退回(拒收)發票訊息</p> <ul style="list-style-type: none"> ● 增加 Reserved1 及 Reserved2 保留欄位 <p>■ B0101 交換開立折讓證明單</p> <ul style="list-style-type: none"> ● 刪除 Attachment 附件欄位 ● 明細 ProductItem 從 999 項修改為 9999 項 ● 明細 OriginalDescription 長度由 256 位修改為 500 位 ● 明細 AllowanceSequenceNumber 及 OriginalSequenceNumber 長度由 ● 3 位修改為 4 位 <p>■ 調整 RoleDescriptionType 資料元規格 Name 及 Address 備註說明</p> <p>■ 調整 RoleDescriptionType 資料元規格 EmailAddress 長度由 80 位修改為 400 位</p> <p>■ 調整 MessageTypeEnum 資料元規格備註說明</p> <p>■ 調整 BAN 資料元規格元素名稱及備註說明</p> <p>■ 調整 DonateMarkEnum 資料元規格備註說明</p> <p>■ 調整 TaxTypeEnum 資料元規格備註說明</p> <p>■ 調整 BondedAreaEnum 資料元規格</p> <p>■ 增加 ZeroTaxRateReasonEnum 資料元</p>		
--	--	--	--

	<p>規格</p> <ul style="list-style-type: none">■ 增加 PartyInfoType 資料元規格■ 增加 RoutingInfoType 資料元規格■ 增加 InfoType 資料元規格■ 增加 ResultType 資料元規格■ 增加 ResultDetailType 資料元規格		
--	---	--	--

目 錄

壹、 建置指引使用說明.....	1
一、 目的	1
二、 內容	1
(一) 第一部份.....	1
(二) 第二部份.....	1
(三) 第三部份.....	2
(四) 第四部份.....	2
三、 訊息建置指引使用說明	2
(一) 為了對 W3C 國際標準有基本的認知，首先應閱讀【第貳章、訊息結構說明】，以瞭解 W3C 所選用之訊息標準，資料型態及標準訊息之結構。	2
(二) 其次由【第參章、訊息彙整表】可瞭解電子發票網際網路傳輸作業的訊息種類。	2
(三) 【第肆章、共通訊息規格】則是本建置指引所使用之共通訊息規格。	2
(四) 第伍章至第貳拾伍章為個別訊息規格。	2
(五) 第貳拾陸章至第貳拾柒章為回應訊息規格。	2
四、 訊息功能說明	2
(一) 訊息結構圖.....	3
(二) 訊息樹狀圖.....	3
(三) 資料元(Element)或組合資料元(Aggregate)規格說明.....	3
貳、 訊息結構說明.....	4
一、 標準訊息說明	4
(一) 【DTD 的限制】	4
(二) 【XML Schema 的特點】	4
二、 運用之資料型態	5
(一) String.....	5

(二) Decimal	5
(三) Long	5
三、標準訊息結構	5
(一) 資料元 Element	5
(二) 組合資料元 Aggregate	6
(三) 訊息 Message	6
(四) 文件 Document	6
(五) 順序 Order	6
參、訊息彙整表	7
一、電子發票個別訊息	7
二、電子發票整合服務平台回應訊息	9
肆、共通訊息規格	10
一、RoleDescriptionType	11
(一) 訊息結構圖	11
(二) 資料元規格說明	12
二、MessageTypeEnum	14
三、InvoiceTypeEnum	15
四、AllowanceNumberType	15
五、AllowanceTypeEnum	15
六、BAN	16
七、BuyerRemarkEnum	16
八、CustomsClearanceMarkEnum	16
九、InvoiceNumberType	17
十、DonateMarkEnum	17
十一、TaxTypeEnum	18
十二、CarrierTypeEnum	18
十三、CurrencyCodeEnum	19
十四、DateType	25
十五、TimeType	25

十六、 BondedAreaEnum.....	26
十七、 TaxRateEnum.....	27
十八、 ZeroTaxRateReasonEnum	27
十九、 PartyInfoType.....	28
二十、 RoutingInfoType	28
二十一、 InfoType	29
二十二、 ResultType	30
二十三、 ResultDetailType.....	30
伍、 A0101 開立發票訊息規格.....	32
一、 訊息功能	32
二、 訊息結構圖	33
三、 訊息樹狀圖	34
四、 資料元(Element)或組合資料元(Aggregate)規格說明.....	36
(一) Invoice.....	36
(二) Invoice/Main	37
(三) Invoice/Details	40
(四) Invoice/Amount	42
陸、 A0102 發票接收確認訊息規格.....	45
一、 訊息功能	45
二、 訊息結構圖	45
三、 訊息樹狀圖	45
四、 資料元(Element)或組合資料元(Aggregate)規格說明.....	46
柒、 B0101 開立折讓證明單訊息規格.....	48
一、 訊息功能	48
二、 訊息結構圖	49
三、 訊息樹狀圖	50
四、 資料元(Element)或組合資料元(Aggregate)規格說明.....	51
(一) Allowance	51
(二) Allowance/Main.....	52

(三)	Allowance/Details.....	53
(四)	Allowance/Amount.....	55
捌、	B0102 開立折讓證明/通知單接收確認訊息規格.....	56
一、	訊息功能.....	56
二、	訊息結構.....	56
三、	訊息樹狀圖.....	56
四、	資料元(Element)或組合資料元(Aggregate)規格說明.....	57
玖、	A0201 作廢發票訊息規格.....	59
一、	訊息功能.....	59
二、	訊息結構圖.....	59
三、	訊息樹狀圖.....	60
四、	資料元(Element)或組合資料元(Aggregate)規格說明.....	60
壹拾、	A0202 作廢發票接收確認訊息規格.....	62
一、	訊息功能.....	62
二、	訊息結構圖.....	62
三、	訊息樹狀圖.....	62
四、	資料元(Element)或組合資料元(Aggregate)規格說明.....	63
壹拾壹、	B0201 作廢折讓證明單訊息規格.....	64
一、	訊息功能.....	64
二、	訊息結構圖.....	64
三、	訊息樹狀圖.....	64
四、	資料元(Element)或組合資料元(Aggregate)規格說明.....	65
壹拾貳、	B0202 作廢折讓證明單接收確認訊息規格.....	66
一、	訊息功能.....	66
二、	訊息結構圖.....	66
三、	訊息樹狀圖.....	66
四、	資料元(Element)或組合資料元(Aggregate)規格說明.....	67
壹拾參、	A0301 退回(拒收)發票訊息規格.....	68
一、	訊息功能.....	68

二、	訊息結構圖	68
三、	訊息樹狀圖	69
四、	資料元(Element)或組合資料元(Aggregate)規格說明	69
壹拾肆、	A0302 退回(拒收)發票接收確認訊息規格	71
一、	訊息功能	71
二、	訊息結構圖	71
三、	訊息樹狀圖	71
四、	資料元(Element)或組合資料元(Aggregate)規格說明	72
壹拾伍、	F0401 平台存證開立發票訊息規格	73
一、	訊息功能	73
二、	訊息結構圖	74
三、	訊息樹狀圖	75
四、	資料元(Element)或組合資料元(Aggregate)規格說明	77
(一)	Invoice	77
(二)	Invoice/Main	78
(三)	Invoice/Details	84
(四)	Invoice/Amount	86
壹拾陸、	F0501 平台存證作廢發票訊息規格	91
一、	訊息功能	91
二、	訊息結構圖	91
三、	訊息樹狀圖	91
四、	資料元(Element)或組合資料元(Aggregate)規格說明	92
壹拾柒、	F0701 平台存證註銷發票訊息規格	94
一、	訊息功能	94
二、	訊息結構圖	94
三、	訊息樹狀圖	95
四、	資料元(Element)或組合資料元(Aggregate)規格說明	95
壹拾捌、	G0401 平台存證開立折讓證明單訊息規格	97
一、	訊息功能	97

二、	訊息結構圖	98
三、	訊息樹狀圖	99
四、	資料元(Element)或組合資料元(Aggregate)規格說明	100
(一)	Allowance	100
(二)	Allowance/Main.....	101
(三)	Allowance/Details.....	102
(四)	Allowance/Amount.....	104
壹拾玖、	G0501 平台存證作廢折讓證明單訊息規格	106
一、	訊息功能	106
二、	訊息結構圖	106
三、	訊息樹狀圖	106
四、	資料元(Element)或組合資料元(Aggregate)規格說明	107
貳拾、	E0401 總、分支機構配號檔.....	108
一、	訊息功能	108
二、	訊息結構圖	109
三、	訊息樹狀圖	110
四、	資料元(Element)或組合資料元(Aggregate)規格說明	110
(一)	BranchTrack.....	110
(二)	BranchTrack /Main	111
(三)	BranchTrack/Details	112
貳拾壹、	E0402 空白未使用字軌號碼檔.....	114
一、	訊息功能	114
二、	訊息結構圖	117
三、	訊息樹狀圖	118
四、	資料元(Element)或組合資料元(Aggregate)規格說明	118
(一)	BranchTrackBlank	118
(二)	BranchTrackBlank/Main.....	119
(三)	BranchTrackBlank/Details.....	120
貳拾貳、	E0501 營業人電子發票配號檔.....	121

一、	訊息功能	121
二、	訊息結構圖	121
三、	訊息樹狀圖	121
四、	資料元(Element)或組合資料元(Aggregate)規格說明	122
(一)	InvoiceAssignNo.....	122
貳拾參、	E0502 營業人進項存證發票檔	124
一、	訊息功能	124
二、	訊息結構圖	125
三、	訊息樹狀圖	126
四、	資料元(Element)或組合資料元(Aggregate)規格說明	128
(一)	InputInvoice	128
(二)	InputInvoice/Main.....	130
(三)	InputInvoice/Details.....	134
(四)	InputInvoice/Amount.....	135
(五)	InputInvoice/Cancel.....	138
(六)	InputInvoice/Reject (B2B Only).....	139
貳拾肆、	E0503 營業人進項存證折讓單檔	141
一、	訊息功能	141
二、	訊息結構圖	142
三、	訊息樹狀圖	143
四、	資料元(Element)或組合資料元(Aggregate)規格說明	144
(一)	InputAllowance	144
(二)	InputAllowance/Main	145
(三)	InputAllowance/Details	146
貳拾伍、	E0504 中獎清冊資料檔	150
一、	訊息功能	150
二、	訊息結構圖	150
三、	訊息樹狀圖	151
四、	資料元(Element)或組合資料元(Aggregate)規格說明	152

(一)	Award	152
(二)	Award /Main	152
(三)	Award/Details.....	154
貳拾陸、	ProcessResult 平台回訊檔	157
一、	訊息功能	157
二、	訊息結構圖	157
三、	訊息樹狀圖	158
四、	資料元(Element)或組合資料元(Aggregate)規格說明.....	159
(一)	ProcessResult	159
(二)	ProcessResult /RoutingInfo	159
(三)	ProcessResult/MessageInfo	160
(四)	ProcessResult/Result.....	161
貳拾柒、	SummaryResult 平台回訊檔.....	163
一、	訊息功能	163
二、	訊息結構圖	163
三、	訊息樹狀圖	163
四、	資料元(Element)或組合資料元(Aggregate)規格說明.....	164
(一)	SummaryResult.....	164
(二)	SummaryResult /RoutingInfo	164
(三)	SummaryResult/DetailList.....	165
附錄 A：	XML Schema 資料類型表.....	167

圖目錄

圖 1-1、訊息結構圖表說明.....	3
圖 3-1 訊息編碼說明.....	9
圖 4-1、RoleDescriptionType 訊息結構圖	12
圖 5-1、A0101 訊息結構圖.....	33
圖 5-2、Invoice 訊息結構圖.....	36
圖 5-3、Invoice/Main 訊息結構圖	37
圖 5-4、Invoice/Details 訊息結構圖	40
圖 5-5、Invoice/Amount 訊息結構圖	42
圖 6-1、A0102 訊息結構圖.....	45
圖 7-1、B0101 訊息結構圖.....	49
圖 7-2、Allowance 訊息結構圖	51
圖 7-3、Allowance/Main 訊息結構圖.....	52
圖 7-4、Allowance/Details 訊息結構圖.....	53
圖 7-5、Allowance/Amount 訊息結構圖	55
圖 8-1、B0102 訊息結構圖.....	56
圖 9-1、A0201 訊息結構圖.....	59
圖 10-1、A0202 訊息結構圖.....	62
圖 11-1、B0201 訊息結構圖	64
圖 12-1、B0202 訊息結構圖	66
圖 13-1、A0301 訊息結構圖.....	68
圖 14-1、A0302 訊息結構圖.....	71
圖 15-1、F0401 訊息結構圖	74
圖 15-2、Invoice 訊息結構圖.....	77
圖 15-3、Invoice/Main 訊息結構圖	78
圖 15-4、Invoice/Details 訊息結構圖	84
圖 15-5、Invoice/Amount 訊息結構圖	87
圖 16-1、F0501 訊息結構圖	91

圖 17-1、F0701 訊息結構圖	94
圖 18-1、G0401 訊息結構圖	98
圖 18-2、Allowance 訊息結構圖	100
圖 18-3、Allowance/Main 訊息結構圖	101
圖 18-4、Allowance/Details 訊息結構圖	102
圖 18-5、Allowance/Amount 訊息結構圖	104
圖 19-1、G0501 訊息結構圖	106
圖 20-1、E0401 訊息結構圖	109
圖 20-2、BranchTrack 訊息結構圖	110
圖 20-3、BranchTrack /Main 訊息結構圖	111
圖 20-4、BranchTrack/Details 訊息結構圖	112
圖 21-1、E0402 訊息結構圖	117
圖 21-2、BranchTrackBlank 訊息結構圖	118
圖 21-3、BranchTrackBlank/Main 訊息結構圖	119
圖 21-4、BranchTrackBlank/Details 訊息結構圖	120
圖 22-1、E0501 訊息結構圖	121
圖 22-2、InvoiceAssignNo 訊息結構圖	122
圖 23-1、E0502 訊息結構圖	125
圖 23-2、InputInvoice 訊息結構圖	128
圖 23-3、InputInvoice/Main 訊息結構圖	130
圖 23-4、InputInvoice/Details 訊息結構圖	134
圖 23-5、InputInvoice/Amount 訊息結構圖	135
圖 23-6、InputInvoice/Cancel 訊息結構圖	138
圖 23-7、InputInvoice/Reject 訊息結構圖	139
圖 24-1、E0503 訊息結構圖	142
圖 24-2、InputAllowance 訊息結構圖	144
圖 24-3、InputAllowance/Main 訊息結構圖	145
圖 24-4、InputAllowance/Details 訊息結構圖	146
圖 24-5、InputAllowance/Amount 訊息結構圖	148

圖 24-6、InputAllowance/Cancel 訊息結構圖	148
圖 25-1、E0504 訊息結構圖	150
圖 25-2、Award 訊息結構圖	152
圖 25-3、Award/Main 訊息結構圖	152
圖 25-4、Award/Details 訊息結構圖	154
圖 26-1、ProcessResult 訊息結構圖	157
圖 26-2、ProcessResult 訊息結構圖	159
圖 26-3、ProcessResult /RoutingInfo 訊息結構圖	159
圖 26-4、ProcessResult/MessageInfo 訊息結構圖	160
圖 26-5、ProcessResult/Result 訊息結構圖	161
圖 27-1、SummaryResult 訊息結構圖	163
圖 27-2、SummaryResult 訊息結構圖	164
圖 27-3、SummaryResult /RoutingInfo 訊息結構圖	164
圖 27-4、SummaryResult /DetailList 訊息結構圖	165

表目錄

表 3-1、電子發票訊息彙整表.....	7
表 4-1、RoleDescriptionType 組合資料元(Aggregate) 規格	12
表 4-2、RoleDescriptionType 資料元規格	12
表 4-3、MessageTypeEnum 資料元規格.....	14
表 4-4、InvoiceTypeEnum 資料元規格	15
表 4-5、AllowanceNumberType 資料元規格	15
表 4-6、AllowanceTypeEnum 資料元規格.....	15
表 4-7、BAN 資料元規格	16
表 4-8、BuyerRemarkEnum 資料元規格	16
表 4-9、CustomsClearanceMarkEnum 資料元規格	16
表 4-10、InvoiceNumberType 資料元規格	17
表 4-11、DonateMarkEnum 資料元規格.....	17
表 4-12、TaxTypeEnum 資料元規格	18
表 4-13、CarrierTypeEnum 資料元規格.....	18
表 4-14、CurrencyCodeEnum 資料元規格.....	19
表 4-15、DateType 組合資料元(Aggregate) 規格	25
表 4-16、TimeType 資料元規格.....	25
表 4-17、BondedAreaEnum 資料元規格.....	26
表 4-18、TaxRateEnum 資料元規格.....	27
表 4-19、ZeroTaxRateReasonEnum 資料元規格	27
表 4-20、PartyInfoType 組合資料元(Aggregate) 規格	28
表 4-21、PartyInfoType 資料元規格	28
表 4-22、RoutingInfoType 組合資料元(Aggregate) 規格	28
表 4-23、RoutingInfoType 資料元規格	29
表 4-24、InfoType 組合資料元(Aggregate) 規格	29
表 4-25、InfoType 資料元規格	29
表 4-26、ResultType 組合資料元(Aggregate) 規格.....	30

表 4-27、ResultType 資料元規格	30
表 4-28、ResultDetailType 組合資料元(Aggregate) 規格	30
表 4-29、ResultDetailType 資料元規格	30
表 4-30、Invoice 資料元規格.....	31
表 5-1、A0101 訊息樹狀圖.....	34
表 5-2、Invoice 訊息組合資料元(Aggregate)規格	36
表 5-3、Invoice/Main 訊息資料元規格	38
表 5-4、Invoice/Details 訊息組合資料元(Aggregate)規格	40
表 5-5、Invoice/Details/ProductItem 訊息資料元規格	40
表 5-6、Invoice/Amount 訊息資料元規格	43
表 6-1、A0102 訊息樹狀圖.....	45
表 6-2、InvoiceConfirm 訊息資料元規格.....	46
表 7-1、B0101 訊息樹狀圖.....	50
表 7-2、Allowance 訊息組合資料元(Aggregate)規格.....	51
表 7-3、Allowance/Main 訊息資料元規格	52
表 7-4、Allowance/Details 訊息組合資料元(Aggregate)規格	53
表 7-5、Allowance/Details/ProductItem 訊息資料元規格.....	53
表 7-6、Allowance/Amount 訊息資料元規格.....	55
表 8-1、B0102 訊息樹狀圖.....	56
表 8-1、AllowanceConfirm 資料元規格.....	57
表 9-1、A0201 訊息樹狀圖.....	60
表 9-2、CancelInvoice 訊息資料元規格	60
表 10-1、A0202 訊息樹狀圖.....	62
表 10-2、CancelInvoiceConfirm 訊息資料元規格.....	63
表 11-1、B0201 訊息樹狀圖	64
表 11-2、CancelAllowance 資料元規格	65
表 12-1、B0202 訊息樹狀圖	66
表 12-2、CancelAllowance 資料元規格	67
表 13-1、A0301 訊息樹狀圖.....	69

表 13-2、RejectInvoice 訊息資料元規格	69
表 14-1、A0302 訊息樹狀圖	71
表 14-2、RejectInvoiceConfirm 訊息資料元規格	72
表 15-1、F0401 訊息樹狀圖	75
表 15-2、Invoice 訊息組合資料元(Aggregate)規格	77
表 15-3、Invoice/Main 訊息資料元規格	79
表 15-4、Invoice/Details 訊息組合資料元(Aggregate)規格	84
表 15-5、Invoice/Details/ProductItem 訊息資料元規格	84
表 15-6、Invoice/Amount 訊息資料元規格	88
表 16-1、F0501 訊息樹狀圖	91
表 16-2、CancelInvoice 訊息資料元規格	92
表 17-1、F0701 訊息樹狀圖	95
表 17-2、VoidInvoice 訊息資料元規格	95
表 18-1、G0401 訊息樹狀圖	99
表 18-2、Allowance 訊息組合資料元(Aggregate)規格	100
表 18-3、Allowance/Main 訊息資料元規格	101
表 18-4、Allowance/Details 訊息組合資料元(Aggregate)規格	102
表 18-5、Allowance/Details/ProductItem 訊息資料元規格	102
表 18-6、Allowance/Amount 訊息資料元規格	104
表 19-1、G0501 訊息樹狀圖	106
表 19-2、CancelAllowance 資料元規格	107
表 20-1、E0401 訊息樹狀圖	110
表 20-2、BranchTrack 訊息組合資料元(Aggregate)規格	110
表 20-3、BranchTrack/Main 訊息資料元規格	111
表 20-4、BranchTrack/Details 訊息組合資料元(Aggregate)規格	112
表 20-5、BranchTrack/Details/ BranchTrackItem 訊息資料元規格	113
表 21-1、E0402 訊息樹狀圖	118
表 21-2、BranchTrackBlank 訊息組合資料元(Aggregate)規格	118
表 21-3、BranchTrackBlank/Main 訊息資料元規格	119

表 21-4、BranchTrackBlank/Details 訊息組合資料元(Aggregate)規格	120
表 21-5、BranchTrackBlank/Details/BranchTrackBlankItem 訊息資料元規格	120
表 22-1、E0501 訊息樹狀圖	121
表 21-2、InvoiceAssignNo 訊息資料元規格	122
表 22-1、E0502 訊息樹狀圖	126
表 23-1、InputInvoice 訊息資料元規格	128
表 23-2、InputInvoice/Main 訊息資料元規格	131
表 23-3、InputInvoice/Details 訊息組合資料元(Aggregate)規格	134
表 23-4、InputInvoice/Details/ProductItem 訊息資料元規格	134
表 23-5、InputInvoice/Amount 訊息資料元規格.....	136
表 23-6、InputInvoice/Cancel 訊息資料元規格.....	138
表 23-7、InputInvoice/Reject 訊息資料元規格.....	139
表 24-1、E0503 訊息樹狀圖	143
表 24-2、InputAllowance 訊息資料元(Aggregate)規格	144
表 24-3、InputAllowance/Main 訊息資料元規格	145
表 24-4、InputAllowance/Details 訊息組合資料元(Aggregate)規格.....	147
表 24-5、InputAllowance/Details/ProductItem 訊息資料元規格	147
表 24-6、InputAllowance/Amount 訊息資料元規格	148
表 24-7、InputAllowance/Cancel 訊息資料元規格	149
表 25-1、E0504 訊息樹狀圖	151
表 25-2、Award 訊息資料元(Aggregate)規格.....	152
表 25-3、Award/Main 訊息資料元規格	153
表 25-4、Award/Details 訊息資料元規格	154
表 25-5、Award /Details/PrizeInvoice 訊息資料元規格	154
表 26-1、ProcessResult 訊息樹狀圖	158
表 26-2、ProcessResult 訊息資料元(Aggregate)規格.....	159
表 26-3、ProcessResult /RoutingInfo 訊息資料元規格	160
表 26-4、ProcessResult/MessageInfo 訊息資料元規格	160

表 26-5、ProcessResult/Result 訊息組合資料元(Aggregate)規格	161
表 26-6、ProcessResult/Result/Info 訊息資料元規格	161
表 27-1、SummaryResult 訊息樹狀圖	163
表 27-2、SummaryResult 訊息資料元(Aggregate)規格	164
表 27-3、SummaryResult /RoutingInfo 訊息資料元規格	165
表 27-4、SummaryResult/DetailList 訊息資料元規格	165

壹、 建置指引使用說明

公告

- 一、 電子發票資料交換標準訊息建置指引(MIG) 3.2.1 版及 3.1.2 版將於 115 年 1 月 1 日停止使用，請於 113 年 1 月 1 日起配合使用 MIG 4.0 版。
 - (一) 於 113 年 1 月至 6 月新申請使用 Turnkey 之營業人，請優先導入 MIG 4.0 版。
 - (二) 113 年 7 月 1 日起，新申請使用 Turnkey 營業人須使用 MIG 4.0 版，以避免 MIG 3.2.1 版及 3.1.2 版落日後之再次轉換成本。
 - (三) 115 年 1 月 1 日全面使用 MIG 4.0 版。
- 二、 預計於 112 年 10 月下旬開放新平台驗證環境供營業人測試 MIG4.0 版上傳發票，屆時相關時程及操作說明將公告於本平台。

一、 目的

本電子發票資料交換標準訊息建置指引 (Message Implementation Guideline， 以下簡稱 MIG)設計之目的係提供網際網路使用者有關電子發票 XML 訊息標準的規範，此規範係依據國內實際業務需要及相關法令規章加以調整， 以符合國內電子發票 XML 網際網路作業。本建置指引說明電子發票 XML 訊息的架構、語法及資料轉換的規格，希望能提供電子發票 XML 作業參與單位(營業人、加值服務中心等)建置與資料交換之參考依據。

二、 內容

本建置指引係標準訊息轉換的規格，包含四個部份：

(四) 第一部份

第壹章針對建置指引之使用做一概括性說明。

(五) 第二部份

第貳章係 W3C 所使用之資料型態介紹及標準訊息之結構說明。

(六) 第三部份

第參章至第貳拾伍章係本建置指引所使用之電子發票個別訊息規格及說明。

(七) 第四部份

第貳拾陸章至第貳拾柒章係本建置指引所使用之電子發票整合服務平台回應訊息規格及說明。

三、 訊息建置指引使用說明

本訊息建置指引之使用說明如下：

- (一) 為了對 W3C 國際標準有基本的認知，首先應閱讀【第貳章、訊息結構說明】，以瞭解 W3C 所選用之訊息標準，資料型態及標準訊息之結構。
- (二) 其次由【第參章、訊息彙整表】可瞭解電子發票網際網路傳輸作業的訊息種類。
- (三) 【第肆章、共通訊息規格】則是本建置指引所使用之共通訊息規格。
- (四) 第伍章至第貳拾伍章為個別訊息規格。
- (五) 第貳拾陸章至第貳拾柒章為回應訊息規格。

每一訊息規格之說明涵蓋訊息功能說明、訊息結構圖、訊息樹狀圖、資料元

(Element)或組合資料元(Aggregate)規格說明等四項，茲分別說明如下：

四、 訊息功能說明

本節說明訊息的功能及內容，包括必要基本資料及相關選擇性資料，同時說明訊息使用方法及限制等應注意之事項。

(一) 訊息結構圖

本節用訊息結構圖表示該訊息所使用之資料元(Element)或組合資料元(Aggregate)，並可進一步明瞭個別資料元或組合資料元之使用結構及層次。訊息結構圖的閱讀方向為由左而右，由上而下。結構圖中使用的符號說明如下：



符號	說 明
	表示在組合中任選一個元素
	表示在組合中元素的次序
0..∞	表示在組合中元素至少出現零次
1..∞	表示在組合中元素至少出現一次

圖 1-1、訊息結構圖表說明

(二) 訊息樹狀圖

本節係將訊息內的資料元或組合資料元以樹狀表顯示，樹狀圖可呈現訊息結構的階層架構，整個訊息指引是由一個個的元素所組成，由樹狀圖可清楚了解訊息資料及各項元素間的從屬關係。

(三) 資料元(Element)或組合資料元(Aggregate)規格說明

本節係將訊息內的資料元或組合資料元規格說明以表格方式表列，在表格中資料元內容說明以標籤(Tag)名稱列出制訂之XML 訊息結構。表格中亦說明訊息中所使用的每個標籤之元素名稱、XML Schema 語法標示、資料長度、必要性(M 必要性，O 選擇性)、備註等。

貳、 訊息結構說明

一、 標準訊息說明

本建置指引訊息選用 XML Schema 為標準，係因為 XML Schema 與 DTD 的角色相同，都是用來限定 XML 文件的結構，定義文件包含哪些資料元

(elements)、屬性(attributes)、元素的順序、重複性限定與屬性的資料型態與值域。但 XML Schema 支援的資料類型種類較多且擴展性較好，說明如下：

(一) 【DTD 的限制】

- DTD 的語法和 XML 語法不相容。
- DTD 並未遵守 XML 的語法規則。
- 無法指定元素內容或屬性資料型態。
- 不易描述元素出現次數。
- 無法使用名稱空間(namespace)。
- 混合型態的內容無法精確區分。
- 數集關係只具備 0，1 和「多個」的條件。
- 缺乏元素與屬性的群組命名設定，無法重覆使用先前宣告之元素或屬性。
- 支援的資料型態的能力較弱(例如無法限定<年齡>元素的值是 0 到 999 的整數)。
- DTD 只支援 10 種資料型態。

(二) 【XML Schema 的特點】

- 使用的語法與 XML 相同。
- XML Schema 支援 40 多種資料型態，遠比 DTD 只支援 10 種資料型態多。
- 可以自行定義資料型態，例如<手機號碼>元素為字串型態，內

容必須符合 dddd-ddd-ddd 格式，d 代表數字。

- 物件導向設計，可以延伸或限制舊的資料型態，衍生出新的資料型態。
- 可以表達集合，定義子元素以任何順序出現。
- 可以限定元素內容必須具唯一性，或在某個值域內具唯一性。
- 可定義多個資料元(elements)有相同的名稱，但有不同的內容。
- 可定義資料元的內容為空值(與 Empty Element 意義不同)。
- 可定義可取代的資料元，例如資料元“subway”統一被資料元“train”取代。

二、運用之資料型態

本建置指引運用之 XML Schema 資料型態簡介如下：

(詳細之 XML Schema 資料型態請參閱【附錄 A：XML Schema 資料類型表】)

(一) String

此資料型態係指資料為字元字串，符合 ISO/IEC 10646-2000 版字元集之字元字串。有效的字元包括 tab、carriage return、line fee 等所有符合unicode (UTF-8,UTF-16)與ISO/IEC 10646 所定義之合法字元。

(二) Decimal

此資料型態係指資料為任意精確度數值的十進位數字，資料數值不限整數值，可有小數值（最多可接受小數點後七位）。

(三) Long

此資料型態係指資料為整數，可為正數、負數或零，範圍從-9223372036854775808 到 9223372036854775807 。

三、標準訊息結構

(一) 資料元 Element

資料元為訊息的基礎元件，用以組成收送雙方傳送之訊息。

任一資料元若其必要性為”O”(Optional)且實際上無資料欲填寫時，則可以連同 XML Tag 一併省略不必上傳。

(二) 組合資料元 Aggregate

組合資料元係依特定邏輯將一群相關的資料元組成，以表示特定之意義。簡單的說，就是以一個特定名稱代表一群相關的資料之組合。

(三) 訊息 Message

訊息係由一群相關的資料元、組合資料元或資料元與組合資料元共同組成，為收送雙方傳送之基本單位。

(四) 文件 Document

文件係指訊息收送雙方傳送的完整訊息封包，每份文件可包含多個訊息組合。

(五) 順序 Order

在文件順序規則，各類服務封套內訊息並無特定順序限制；惟可依送訊端業務需求，於各類訊息封套內訊息依其前後順序處理。但於個別訊息內資料元和組合資料元仍應依據文件規範之順序組成。

參、 訊息彙整表

一、 電子發票個別訊息

營業人與營業人、機關團體交易(B2B)可使用交換或存證訊息；營業人與非營業人交易(B2C) 可使用存證訊息；使用載具索取電子發票可使用存證訊息，營業人應以正確訊息格式傳輸，如需協助，請逕洽所在地國稅局。

表 3-1、電子發票訊息彙整表

電子發票訊息彙整表						
類別	項次	訊息編號	訊息說明	送方	收方	訊息類別
B2B 交換	開立(賣方)發票：A01					
	1	A0101	開立發票訊息	賣方	買方	A
	2	A0102	發票接收確認訊息	買方	賣方	A
	作廢(賣方)發票：A02					
	3	A0201	作廢發票訊息	賣方	買方	A
	4	A0202	作廢發票接收確認訊息	買方	賣方	A
	退回(買方)發票：A03					
	5	A0301	退回(拒收)發票訊息	買方	賣方	A
	6	A0302	退回發票接收確認訊息	賣方	買方	A
	開立(買方/賣方)折讓證明/通知單：B01					
	7	B0101	開立折讓證明單訊息	買/賣方	賣/買方	B
	8	B0102	折讓證明單接收確認訊息	賣/買方	買/賣方	B
	作廢(買方)折讓證明單：B02					
	9	B0201	作廢折讓證明單訊息	買方	賣方	B
10	B0202	作廢折讓證明單接收確認訊息	賣方	買方	B	
存證	開立(賣方)發票存證：F04					
	11	F0401	平台存證開立發票訊息	賣方	平台	F
	作廢(賣方)發票存證：F05					
12	F0501	平台存證作廢發票訊	賣方	平台	F	

電子發票訊息彙整表						
類別	項次	訊息編號	訊息說明	送方	收方	訊息類別
			息			
	註銷(賣方)發票存證：F07					
	13	F0701	平台存證註銷發票訊息	賣方	平台	F
	開立(買方)/傳送(賣方)折讓證明單存證：G04					
	14	G0401	平台存證開立折讓證明單訊息	買/賣方	平台	G
	作廢(買方/賣方)折讓證明單存證					
	15	G0501	平台存證作廢折讓證明單訊息	賣/買方	平台	G
	營業人總、分支機構配號檔及空白字軌：E04					
字軌	16	E0401	總、分支機構配號檔	賣方	平台	E
	17	E0402	空白未使用字軌號碼檔	賣方	平台	E
共通	18	E0501	營業人電子發票配號檔	平台	加值中心/ 賣方	E
	19	E0502	營業人進項發票檔	平台	買方	E
	20	E0503	營業人進項折讓檔	平台	買方	E
	21	E0504	中獎清冊檔	平台	加值中心/ 賣方	E

註：收送方指負責上傳與接收電子發票訊息，亦可委託總公司或加值中心代上傳與接收電子發票訊息。

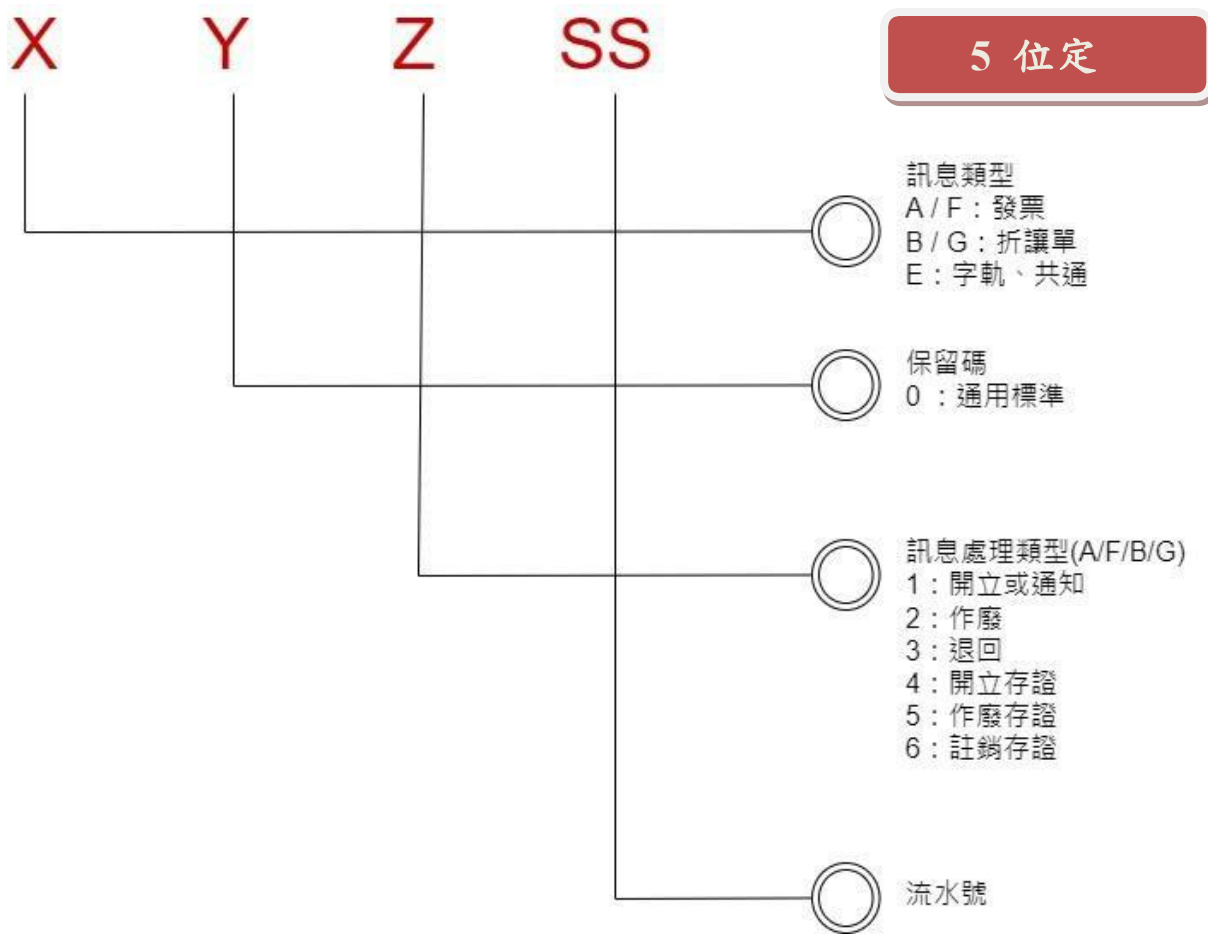


圖 3-1 訊息編碼說明

二、電子發票整合服務平台回應訊息

包含電子發票整合服務平台回覆營業人上傳發票的處理結果檔及彙整前一日營業人上傳發票的彙總檔。

肆、 共通訊息規格

本訊息中使用之共通組合資料元(Aggregate)說明如下：

RoleDescriptionType：定義本文件中有關角色描述之組合資料元，供相關訊息直接使用。

本訊息中使用之共通資料元說明如下：

- MessageTypeEnum：列舉所有訊息編號，供相關訊息直接使用。
- InvoiceTypeEnum：列舉本文件發票種類之資料元，供相關訊息直接使用。
- AllowanceNumberType：定義本文件折讓證明單號碼格式之資料元，供相關訊息直接使用。
- AllowanceTypeEnum：列舉本文件折讓證明單類別之資料元，供相關訊息直接使用。
- BAN：定義本文件統一編號格式之資料元，供相關訊息直接使用。
- BuyerRemarkEnum：列舉本文件買受人註記欄之資料元，供相關訊息直接使用。
- CustomsClearanceMarkEnum：列舉本文件通關方式之資料元，供相關訊息直接使用。
- InvoiceNumberType：定義本文件發票號碼格式之資料元，供相關訊息直接使用。
- DonateMarkEnum：列舉本文件捐贈註記之資料元，供相關訊息直接使用。
- TaxTypeEnum：列舉本文件課稅別之資料元，供相關訊息直接使用。
- CarrierTypeEnum：列舉本文件載具類別號碼之資料元，供相關訊息直接使用。
- CurrencyCodeEnum：列舉本文件貨幣之資料元，根據 ISO 4217

定義，供相關訊息使用。

- **DateType**：定義本文件中日期之資料元，供相關訊息直接使用。發票傳遞時所使用之所有發票開立日期，必須轉換成中原標準時間，亦即 UTC+8 時區。若日期資料中另含時區，系統將忽略不計。
- **TimeType**：定義本文件時間格式之資料元，供相關訊息直接使用。發票傳遞時所使用之所有發票開立時間，必須轉換成中原標準時間，亦即 UTC+8 時區。若時間資料中另含時區，系統將忽略不計。
- **BondedAreaEnum**：列舉本文件買受人簽署適用零稅率註記之資料元，供相關訊息直接使用。
- **TaxRateEnum**：列舉本文件稅率之資料元，供相關訊息直接使用。
- **ZeroTaxRateReasonEnum**：列舉本文件零稅率原因之資料元，供相關訊息直接使用。
- **PartyInfoType**：列舉本文件收送方資訊型態之資料元，供相關訊息直接使用。
- **RoutingInfoType**：列舉本文件繞送資訊型態之資料元，供相關訊息直接使用。
- **InfoType**：列舉本文件封包資訊之資料元，供相關訊息直接使用。
- **ResultType**：列舉本文件處理結果資訊之資料元，供相關訊息直接使用。
- **ResultDetailType**：列舉本文件處理結果明細之資料元，供相關訊息直接使用。

詳細規格說明如下。

一、 RoleDescriptionType

(一) 訊息結構圖

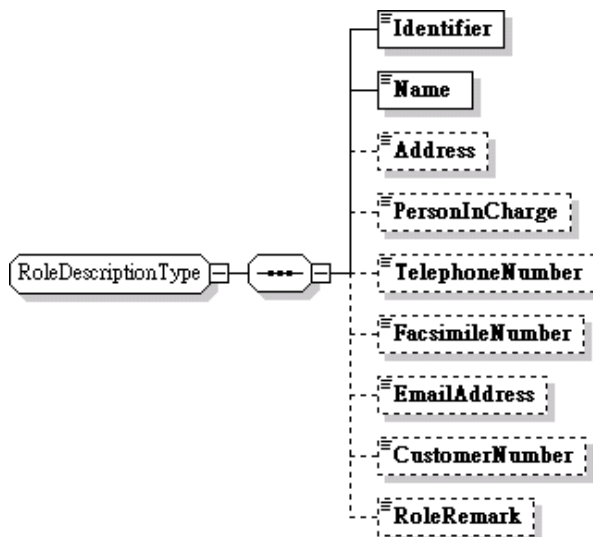


圖 4-1、RoleDescriptionType 訊息結構圖

(二) 資料元規格說明

表 4-1、RoleDescriptionType 組合資料元(Aggregate) 規格

元素名稱	XML Schema 語法標示	資料長度	必要性	備註
角色型態 (RoleDescriptionType)	<xsd:group name="RoleDescriptionType">		M	

表 4-2、RoleDescriptionType 資料元規格

元素名稱	XML Schema 語法標示	資料長度	必要性	備註
識別碼 (Identifier)	type="BAN"		M	
名稱 (Name)	xsd:string xsd:minLength value="1" xsd:maxLength value="60"	60	M	賣方：營業人名稱 買方：B2B(買受人為營業人或機關團體)-營業人名稱，惟買方名稱(Name)依法得免填者，則請填買方統一編號 B2C-業者通知消費者之個人識別碼資

元素名稱	XML Schema 語法標示	資料 長度	必要性	備註
				<p>料(用於全民稽核功能)，應依下列方式之一填載(不可填 0)：</p> <ol style="list-style-type: none"> 1. 消費者名稱 2. 列印電子發票證明聯或使用會員載具以外之載具儲存雲端發票，該張發票之個人識別碼同隨機碼 3. 使用會員載具儲存雲端發票，該張發票應規劃個人識別碼資料，供消費者查閱平台之發票資訊 4. 個人識別碼不允許填0、00、000及0000，可填列如：會員載具末四碼；會員電子郵件前四碼等；請自行規劃
地址 (Address)	xsd:string xsd:maxLength value="100"	100	O	賣方地址欄位為必填
負責人姓名 (PersonInCharge)	xsd:string xsd:maxLength value="30"	30	O	
電話號碼	xsd:string	26	O	

元素名稱	XML Schema 語法標示	資料 長度	必要性	備註
(TelephoneNumber)	xsd:maxLength value="26"			
傳真號碼 (FacsimileNumber)	xsd:string xsd:maxLength value="26"	26	O	
電子郵件地址 (EmailAddress)	xsd:string xsd:maxLength value="400"	400	O	
客戶編號 (CustomerNumber)	xsd:string xsd:maxLength value="20"	20	O	
營業人角色註記 (RoleRemark)	xsd:string xsd:length value="40"	40	O	營業人角色的註記 說明

二、 MessageTypeEnum

表 4-3、MessageTypeEnum 資料元規格

元素名稱	XML Schema 語法標示	資料 長度	必要 性	備註
訊息類別列表 (MessageTypeEnum)	xsd:string xsd:minLength value="5" xsd:maxLength value="5"	5	M	A0101、A0102、A0201、A0202、A0301、A0302、B0101、B0102、B0201、B0202、E0401、E0402、E0501、E0502、E0503、E0504、F0401、F0501、F0701、G0401、G0501

三、 InvoiceTypeEnum

表 4-4、 InvoiceTypeEnum 資料元規格

元素名稱	XML Schema 語法標示	資料長度	必要性	備註
發票類別列表 (InvoiceTypeEnum)	xsd:string xsd:minLength value="2" xsd:maxLength value="2" xsd:pattern value="[07,08]"	2		07：一般稅額 計算之電子發 票 08：特種稅額 計算之電子發 票

四、 AllowanceNumberType

表 4-5、 AllowanceNumberType 資料元規格

元素名稱	XML Schema 語法標示	資料長度	必要性	備註
折讓證明單號碼 格式 (AllowanceNumberType)	xsd:string xsd:minLength value="1" xsd:maxLength value="16"	16		折讓單號規定跨年 亦不得重複，否則 系統將予以剔退

五、 AllowanceTypeEnum

表 4-6、 AllowanceTypeEnum 資料元規格

元素名稱	XML Schema 語法標示	資料長度	必要性	備註
折讓種類列表 (AllowanceTypeEnum)	xsd:string xsd:minLength value="1" xsd:maxLength value="1" xsd:pattern value="[1-2]"	1		1. 買方開立(作廢) 折讓證明單 2. 賣方開立(作廢) 折讓證明通知 單

六、 BAN

表 4-7、BAN 資料元規格

元素名稱	XML Schema 語法標示	資料 長度	必要 性	備註
營利事業統一編號 (BAN)	xsd:string xsd:minLength value="0" xsd:maxLength value="10"	10		1. B2B(買受人為 營業人或機關團 體): 買方/賣方 填入-統一編號 2. B2C: 賣方填入 統一編號/買方 填入 10 個"0"

七、 BuyerRemarkEnum

表 4-8、BuyerRemarkEnum 資料元規格

元素名稱	XML Schema 語法標示	資料 長度	必要 性	備註
買受人註記欄列表 (BuyerRemarkEnum)	xsd:string xsd:minLength value="1" xsd:maxLength value="1" xsd:pattern value="[1-4]"	1		1. 得抵扣之進貨及費用 2. 得抵扣之固定資產 3. 不得抵扣之進貨及費 用 4. 不得抵扣之固定資產

八、 CustomsClearanceMarkEnum

表 4-9、CustomsClearanceMarkEnum 資料元規格

元素名稱	XML Schema 語法標示	資料 長度	必要 性	備註
通關方式列表 (CustomsClearanceMarkE num)	xsd:string xsd:minLength value="1" xsd:maxLength value="1"	1		1. 非經海關出口 2. 經海關出口(若 為零稅率發 票, 此為必填 欄位)

九、 InvoiceNumberType

表 4-10、InvoiceNumberType 資料元規格

元素名稱	XML Schema 語法標示	資料 長度	必要 性	備註
發票號碼型態 (InvoiceNumberType)	<pre>xsd:string xsd:minLength value="10" xsd:maxLength value="10" <xsd:pattern value="[A- Z]{2}\d{8}/></pre>	10		含字軌範例： QQ12345678

十、 DonateMarkEnum

表 4-11、DonateMarkEnum 資料元規格

元素名稱	XML Schema 語法標示	資料 長度	必要性	備註
捐贈註記列表 (DonateMarkEnum)	<pre>xsd:string xsd:minLength value="1" xsd:maxLength value="1" xsd:pattern value="[0-1]"</pre>	1		0：非捐贈發票 1：捐贈發票 境外電商營業人捐贈方式請參閱註

註：

- 所稱境外電商營業人係指加值型及非加值型營業稅法第 6 條第 4 款所定之營業人。
- 依照電子發票實施作業要點第 22 點規定「買受人未索取電子發票證明聯者，得採下列方式之一捐贈雲端發票」：
 - (一) 買受人之載具於交易前，已至電子發票整合服務平台設定受捐贈機關或團體；設定異動或取消指定受捐贈機關或團體，自設定異動或取消設定之翌日生效。
 - (二) 買受人於交易時，以捐贈碼或依財政部公告之捐贈方式，指定捐贈予特定受捐贈機關或團體，營業人不得拒絕。但本法第 6 條第 4 款所定營業人不在此限

十一、TaxTypeEnum

表 4-12、TaxTypeEnum 資料元規格

元素名稱	XML Schema 語法標示	資料 長度	必要 性	備註
課稅別列表 (TaxTypeEnum)	xsd:string xsd:minLength value="1" xsd:maxLength value="1" xsd:pattern value="[1,2,3,4,9]"	1		1：應稅 2：零稅率 3：免稅 4：應稅(特種稅率) 9：混合應稅與免稅或零稅率 (限訊息 F0401 使用)

十二、CarrierTypeEnum

表 4-13、CarrierTypeEnum 資料元規格

元素名稱	XML Schema 語法標示	資料 長度	必要 性	備註
載具類別號碼列表 (CarrierTypeEnum)	xsd:string xsd:maxLength value="6"	6		載具類別號碼為6碼，共通性載具類別號碼如下： 1. 手機條碼為 3J0002 2. 自然人憑證條碼為 CQ0001 境外電商營業人： 1. 依照統一發票使用辦法第7條之1第2項規定「本法第6條第4款所定營業人應開立雲端發票交付買受人」 2. 應提供買受人以財政部核准之跨境電商電子郵件載具(即消費者之電子郵件信箱)索取雲端發票，填入載具類別號碼為：5G0001

元素名稱	XML Schema 語法標示	資料 長度	必要 性	備註
				3. 可選擇提供買受人以 共通性載具索取雲端 發票

十三、CurrencyCodeEnum

表 4-14、CurrencyCodeEnum 資料元規格

元素名稱	XML Schema 語法標示	資料 長度	必要 性	備註
幣別碼列表 (CurrencyCodeEnum)	xsd:string xsd:minLength value="3" xsd:maxLength value="3"	3		AED : United Arab Emirates, Dirhams AFN : Afghanistan, Afghanis ALL : Albania, Leke AMD : Armenia, Drams ANG : Netherlands Antilles, Guilders (also called Florins) AOA : Angola, Kwanza ARS : Argentina, Pesos AUD : Australia, Dollars AWG : Aruba, Guilders (also called Florins) AZN : Azerbaijan, New Manats BAM : Bosnia and Herzegovina, Convertible Marka BBD : Barbados, Dollars BDT : Bangladesh, Taka BGN : Bulgaria, Leva BHD : Bahrain, Dinars BIF : Burundi, Francs BMD : Bermuda, Dollars BND : Brunei Darussalam, Dollars BOB : Bolivia, Bolivianos BRL : Brazil, Brazil Real

元素名稱	XML Schema 語法標示	資料 長度	必要 性	備註
				BSD : Bahamas, Dollars BTN : Bhutan, Ngultrum BWP : Botswana, Pulas BYR : Belarus, Rubles BZD : Belize, Dollars CAD : Canada, Dollars CDF : Congo/Kinshasa, Congolese Francs CHF : Switzerland, Francs CLP : Chile, Pesos CNY : China, Yuan Renminbi COP : Colombia, Pesos CRC : Costa Rica, Colones CUP : Cuba, Pesos CVE : Cape Verde, Escudos CYP : Cyprus, Pounds (expires 2008-Jan- 31) CZK : Czech Republic, Koruny DJF : Djibouti, Francs DKK : Denmark, Kroner DOP : Dominican Republic, Pesos DZD : Algeria, Algeria Dinars EGP : Egypt, Pounds ERN : Eritrea, Nakfa ETB : Ethiopia, Birr EUR : Euro Member Countries, Euro FJD : Fiji, Dollars FKP : Falkland Islands (Malvinas), Pounds GBP : United Kingdom, Pounds GEL : Georgia, Lari GGP : Guernsey, Pounds GHS : Ghana, Cedis GIP : Gibraltar, Pounds GMD :

元素名稱	XML Schema 語法標示	資料 長度	必要 性	備註
				<p>Gambia, Dalasi GNF : Guinea, Francs GTQ : Guatemala, Quetzales GYD : Guyana, Dollars HKD : Hong Kong, Dollars HNL : Honduras, Lempiras HRK : Croatia, Kuna HTG : Haiti, Gourdes HUF : Hungary, Forint IDR : Indonesia, Rupiahs ILS : Israel, New Shekels IMP : Isle of Man, Pounds INR : India, Rupees</p> <p>IQD : Iraq, Dinars IRR : Iran, Rials ISK : Iceland, Kronur JEP : Jersey, Pounds JMD : Jamaica, Dollars JOD : Jordan, Dinars JPY : Japan, Yen KES : Kenya, Shillings KGS : Kyrgyzstan, Soms KHR : Cambodia, Riels KMF : Comoros, Francs KPW : Korea (North), Won KRW : Korea (South), Won KWD : Kuwait, Dinars</p> <p>KYD : Cayman Islands, Dollars KZT : Kazakhstan, Tenge LAK : Laos, Kips LBP : Lebanon, Pounds LKR : Sri Lanka, Rupees LRD : Liberia, Dollars LSL : Lesotho, Maloti LTL : Lithuania, Litai LVL : Latvia, Lati LYD :</p>

元素名稱	XML Schema 語法標示	資料 長度	必要 性	備註
				Libya, Dinars MAD : Morocco, Dirhams MDL : Moldova, Lei MGA : Madagascar, Ariary MKD : Macedonia, Denars MMK : Myanmar (Burma), Kyats MNT : Mongolia, Tugriks MOP : Macau, Patacas MRO : Mauritania, Ouguiyas MTL : Malta, Liri (expires 2008-Jan-31) MUR : Mauritius, Rupees MVR : Maldives (Maldiv Islands), Rufiyaa MWK : Malawi, Kwachas MXN : Mexico, Pesos MYR : Malaysia, Ringgits MZN : Mozambique, Meticais NAD : Namibia, Dollars NGN : Nigeria, Nairas NIO : Nicaragua, Cordobas NOK : Norway, Krone NPR : Nepal, Nepal Rupees NZD : New Zealand, Dollars OMR : Oman, Rials PAB : Panama, Balboa PEN : Peru, Nuevos Soles PGK : Papua New Guinea, Kina PHP : Philippines, Pesos PKR : Pakistan, Rupees PLN : Poland, Zlotych PYG : Paraguay, Guarani QAR : Qatar, Rials RON : Romania, New Lei RSD : Serbia, Dinars RUB : Russia, Rubles RWF : Rwanda, Rwanda

元素名稱	XML Schema 語法標示	資料 長度	必要 性	備註
				<p>Francs SAR : Saudi Arabia, Riyals SBD : Solomon Islands, Dollars SCR : Seychelles, Rupees SDG : Sudan, Pounds SEK : Sweden, Kronor SGD : Singapore, Dollars SHP : Saint Helena, Pounds SLL : Sierra Leone, Leones SOS : Somalia, Shillings SPL : Seborga, Luigini SRD : Suriname, Dollars STD : Sao Tome and Principe, Dobras</p> <p>SVC : El Salvador, Colones SYP : Syria, Pounds SZL : Swaziland, Emalangeni THB : Thailand, Baht TJS : Tajikistan, Somoni TMM : Turkmenistan, Manats TND : Tunisia, Dinars TOP : Tonga, Pa'anga TRY : Turkey, New Lira TTD : Trinidad and Tobago, Dollars</p> <p>TVD : Tuvalu, Tuvalu Dollars TWD : Taiwan, New Dollars TZS : Tanzania, Shillings UAH : Ukraine, Hryvnia UGX : Uganda, Shillings USD : United States of America, Dollars</p> <p>UYU : Uruguay, Pesos UZS : Uzbekistan, Sums VEB : Venezuela, Bolivares (expires 2008-</p>

元素名稱	XML Schema 語法標示	資料 長度	必要 性	備註
				Jun-30) VEF : Venezuela, Bolivares Fuertes VND : Viet Nam, Dong VUV : Vanuatu, Vatu WST : Samoa, Tala XAF : Communauté Financière Africaine BEAC, Francs XAG : Silver, Ounces XAU : Gold, Ounces XCD : East Caribbean Dollars XDR : International Monetary Fund (IMF) Special Drawing Rights XOF : Communauté Financière Africaine BCEAO, Francs XPD : Palladium Ounces XPF : Comptoirs Français du Pacifique Francs XPT : Platinum, Ounces YER : Yemen, Rials ZAR : South Africa, Rand ZMK : Zambia, Kwacha ZWD : Zimbabwe, Zimbabwe Dollars

十四、DateType

表 4-15、DateType 組合資料元(Aggregate) 規格

元素名稱	XML Schema 語法標示	資料 長度	必要性	備註
日期型態 (DateType)	<pre>xsd:string xsd:minLength value="8" xsd:maxLength value="8" xsd:pattern value="[0-9][0-9][0-9][0-9] ((0[1-9] 1[0-2]))((0[1-9] 1 -2][0-9]) (3[0-1]))"</pre>			UTC+8 臺灣時區僅支援西元年 方式 例 20240101

十五、TimeType

表 4-16、TimeType 資料元規格

元素名稱	XML Schema 語法標示	資料長度	必要 性	備註
時間型態 (TimeType)	xsd:time			臺灣時區 UTC+8

十六、BondedAreaEnum

表 4-17、BondedAreaEnum 資料元規格

元素名稱	XML Schema 語法標示	資料長度	必要性	備註
買受人簽署適用零稅率註記 (BondedAreaEnum)	xsd:string xsd:minLength value="1" xsd:maxLength value="1" xsd:pattern value="[1-4]"	1		<ol style="list-style-type: none"> 1. 符合加值型及非加值型營業稅法第 7 條第 4 款規定(買受人為保稅區營業人) 2. 符合加值型及非加值型營業稅法第 7 條第 7 款規定(買受人為遠洋漁業營業人) 3. 符合自由貿易港區設置管理條例第 28 條第 1 項第 1 款及第 4 款規定(買受人為自由貿易港區營業人) 4. 其他

註:列印電子發票證明聯簽署文字:

- 1: 本發票所列貨物或勞務確係本事業(工廠、倉庫)購買符合加值型及非加值型營業稅法第 7 條第 4 款及同法施行細則第 7 條之 1 第 2 項規定供營運之貨物或勞務無訛
- 2: 本發票所列貨物,確係本公司(或行號)購買供遠洋漁船使用
- 3: 本證明文件(或發票)所列貨物、勞務或自用機器、設備確係本事業購買符合自由貿易港區設置管理條例第 28 條第 1 項第 1 款及第 4 款規定供營運之貨物(或勞務、自用機器、設備)無訛

十七、TaxRateEnum

表 4-18、TaxRateEnum 資料元規格

元素名稱	XML Schema 語法標示	資料長度	必要性	備註
稅率 (TaxRateEnum)	xsd:decimal xsd:pattern value="[0,0.01,0.02,0.05,0.15,0.2 5]"	1		範例：稅率為 5% 時 本欄位值為 0.05

十八、ZeroTaxRateReasonEnum

表 4-19、ZeroTaxRateReasonEnum 資料元規格

元素名稱	XML Schema 語法標示	資料長度	必要性	備註
零稅率原因 (ZeroTaxRateReasonEnum)	xsd:string xsd:maxLength value="2" xsd:pattern value="[71-79]"	2		參照加值型及非加值型 營業稅法第 7 條： 71：第一款 外銷貨物 72：第二款 與外銷有關之勞務，或在國內提供而在國外使用之勞務 73：第三款 依法設立之免稅商店銷售與過境或出境旅客之貨物 74：第四款 銷售與保稅區營業人供營運之貨物或勞務 75：第五款 國際間之運輸。但外國運輸事業在中華民國境內經營國際運輸業務者，應以各該國對中華民國國際運輸事業予以相等待遇或免徵類似稅捐者為限 76：第六款 國際運輸用之船舶、航空器及遠洋漁船 77：第七款 銷售與國際運輸用之船舶、航空器及遠洋漁

元素名稱	XML Schema 語法標示	資料 長度	必要 性	備註
				船所使用之貨物或修繕勞務 78：第八款 保稅區營業人銷售與課稅區營業人未輸往課稅區而直接出口之貨物 79：第九款 保稅區營業人銷售與課稅區營業人存入自由港區事業或海關管理之保稅倉庫、物流中心以供外銷之貨物

十九、PartyInfoType

表 4-20、PartyInfoType 組合資料元(Aggregate) 規格

元素名稱	XML Schema 語法標示	資料 長度	必要 性	備註
收送方資訊型態 (PartyInfoType)	<xsd:complexType name="PartyInfoType">		M	

表 4-21、PartyInfoType 資料元規格

元素名稱	XML Schema 語法標示	資料 長度	必要 性	備註
收送方統編 (PartyId)	xsd:string		M	
收送方說明 (Description)	xsd:string		O	

二十、RoutingInfoType

表 4-22、RoutingInfoType 組合資料元(Aggregate) 規格

元素名稱	XML Schema 語法標示	資料 長度	必要 性	備註
繞送資訊型態 (RoutingInfo)	<xsd:complexType name="RoutingInfoType">		M	

表 4-23、RoutingInfoType 資料元規格

元素名稱	XML Schema 語法標示	資料長度	必要性	備註
繞送代碼 (RoutingId)	xsd:string		M	
繞送說明 (Description)	xsd:string		O	

二十一、 InfoType

表 4-24、InfoType 組合資料元(Aggregate) 規格

元素名稱	XML Schema 語法標示	資料長度	必要性	備註
封包資訊 (InfoType)	<xsd:complexType name="InfoType">		M	

表 4-25、InfoType 資料元規格

元素名稱	XML Schema 語法標示	資料長度	必要性	備註
訊息封包 ID (Id)	xsd:string		M	
訊息封包檔案大小 (Size)	xsd:positiveInteger		M	
訊息類別 (MessageType)	type="MessageTypeEnum"		M	詳細定義和範例請參考 MessageTypeEnum 資料元規格
服務類別 (Service)	xsd:string		M	E：交換 S：存證
流程別 (Action)	xsd:string		M	B2B、B2C、B2S(存證 發票)

二十二、 ResultType

表 4-26、ResultType 組合資料元(Aggregate) 規格

元素名稱	XML Schema 語法標示	資料長度	必要性	備註
處理結果資訊 (ResultType)	<xsd:complexType name="ResultType">		M	

表 4-27、ResultType 資料元規格

元素名稱	XML Schema 語法標示	資料長度	必要性	備註
處理發票總數 (Total)	type="ResultDetailType"		M	詳細定義和範例請參考 ResultDetailType 資料元規格
處理成功發票數 (Good)	type="ResultDetailType"		M	詳細定義和範例請參考 ResultDetailType 資料元規格
處理失敗發票數 (Failed)	type="ResultDetailType"		M	詳細定義和範例請參考 ResultDetailType 資料元規格

二十三、 ResultDetailType

表 4-28、ResultDetailType 組合資料元(Aggregate) 規格

元素名稱	XML Schema 語法標示	資料長度	必要性	備註
處理結果明細 (ResultDetailType)	<xsd:complexType name="ResultDetailType">		M	

表 4-29、ResultDetailType 資料元規格

元素名稱	XML Schema 語法標示	資料長度	必要性	備註
處理發票總數 (Count)	xsd:positiveInteger		M	
處理發票資訊 (Invoices)	<xsd:complexType name="Invoice">		M	

表 4-30、Invoice 資料元規格

元素名稱	XML Schema 語法標示	資料長度	必要性	備註
參照號碼 (ReferenceNumber)	xsd:string		M	
發票日期 (Invoices)	type="DateType"		M	

註:列印電子發票證明聯簽署文字:

1:本發票所列貨物或勞務確係本事業(工廠、倉庫)購買符合加值型及非加值型營業稅法第7條第4款及同法施行細則第7條之1第2項規定供營運之貨物或勞務無訛

2:本發票所列貨物,確係本公司(或行號)購買供遠洋漁船使用

3:本證明文件(或發票)所列貨物、勞務或自用機器、設備確係本事業購買符合自由貿易港區設置管理條例第28條第1項第1款及第4款規定供營運之貨物(或勞務、自用機器、設備)無訛

伍、 A0101 開立發票訊息規格

一、 訊息功能

「開立發票訊息」係由賣方銷售貨物或勞務，開立發票予買方。由賣方將開立發票上傳至電子發票整合服務平台將此訊息送給買方，買方再透過

A0102 確認發票完成系統化的交換合意。屬於 B2B 交換訊息，主要係為了營業人進行資訊交換使用。本訊息主要內容說明如下。

二、 訊息結構圖

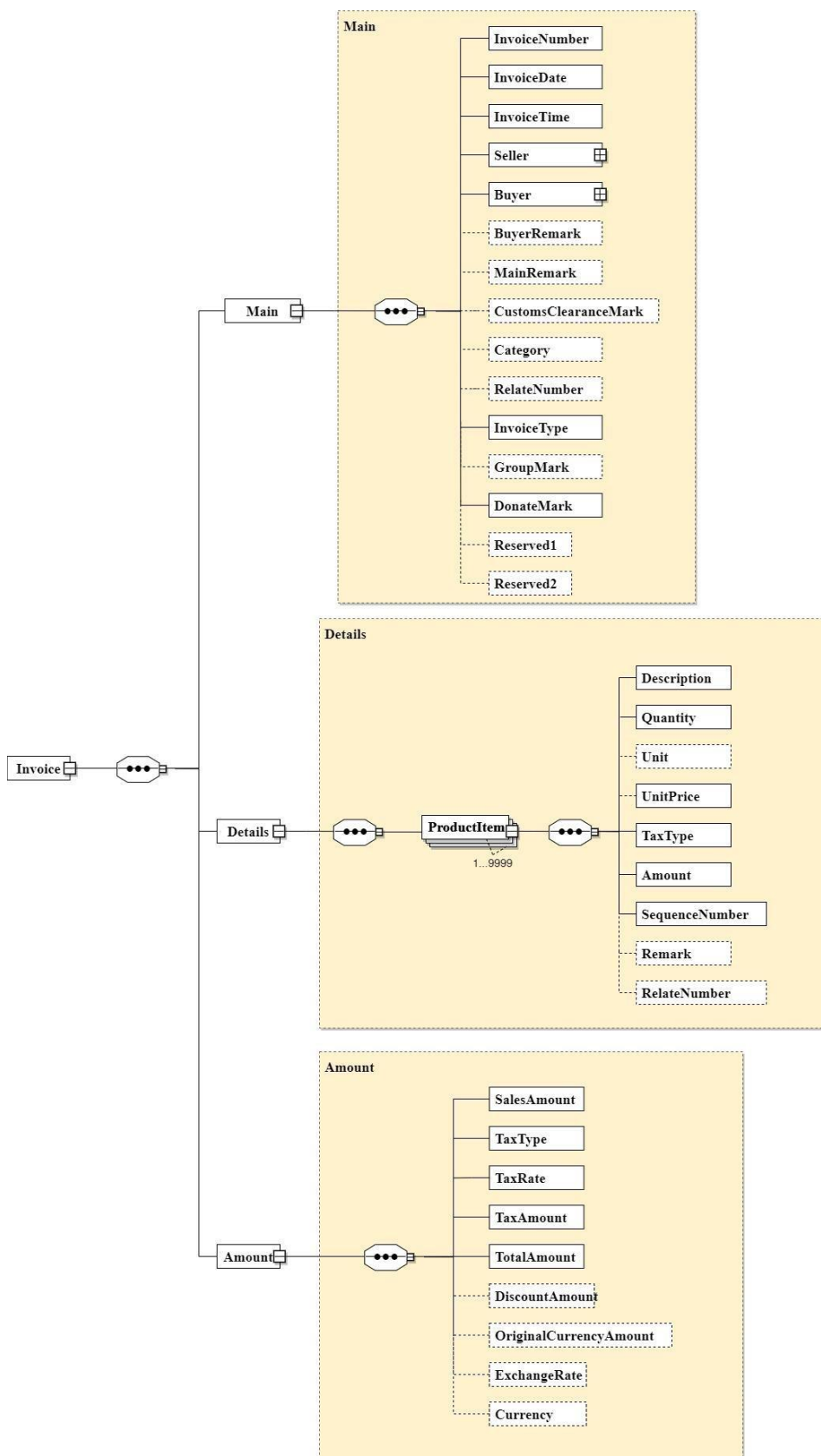


圖 5-1、A0101 訊息結構圖

三、 訊息樹狀圖

表 5-1、A0101 訊息樹狀圖

MIG A0101 開立發票			
Legend:			
MG Line #	Cardinality	Data Element	Usage Note
1	1	Invoice	
2	1	--Main	
3	1	--InvoiceNumber	
4	1	--InvoiceDate	
5	1	--InvoiceTime	
6	1	--Seller	
7	1	--Identifier	
8	1	--Name	
9	1	--Address	
10	0..1	--PersonInCharge	
11	0..1	--TelephoneNumber	
12	0..1	--FacsimileNumber	
13	0..1	--EmailAddress	
14	0..1	--CustomerNumber	
15	0..1	--RoleRemark	
16	1	--Buyer	
17	1	--Identifier	
18	1	--Name	
19	0..1	--Address	
20	0..1	--PersonInCharge	
21	0..1	--TelephoneNumber	
22	0..1	--FacsimileNumber	
23	0..1	--EmailAddress	
24	0..1	--CustomerNumber	
25	0..1	--RoleRemark	
26	0..1	--BuyerRemark	

MIG A0101 開立發票

Legend:

Data Grouping/Header Tag - Does not contain information

MG Line #	Cardinality	Data Element	Usage Note
27	0..1	--MainRemark	
28	0..1	--CustomsClearanceMark	
29	0..1	--Category	
30	0..1	--RelateNumber	
31	1	--InvoiceType	
32	0..1	--GroupMark	
33	1	--DonateMark	
34	0..1	--ZeroTaxRateReason	
35	0..1	--Reserved1	
36	0..1	--Reserved2	
37	1	--Details	
38	1..9999	--ProductItem	
39	1	--Description	
40	1	--Quantity	
41	0..1	--Unit	
42	1	--UnitPrice	
43	1	--TaxType	
44	1	--Amount	
45	1	--SequenceNumber	
46	0..1	--Remark	
47	0..1	--RelateNumber	
48	1	--Amount	
49	1	--SalesAmount	
50	1	--TaxType	
51	1	--TaxRate	
52	1	--TaxAmount	
53	1	--TotalAmount	
54	0..1	--DiscountAmount	
55	0..1	--OriginalCurrencyAmount	

MIG A0101 開立發票

Legend:

	Data Grouping/Header Tag - Does not contain information		
MG Line #	Cardinality	Data Element	Usage Note
56	0..1	--ExchangeRate	
57	0..1	--Currency	

四、資料元(Element)或組合資料元(Aggregate)規格說明

(一) Invoice

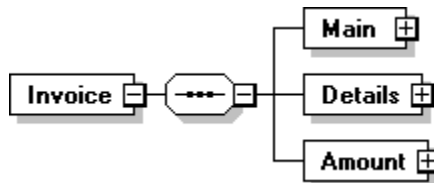


圖 5-2、Invoice 訊息結構圖

表 5-2、Invoice 訊息組合資料元(Aggregate)規格

元素名稱	XML Schema 語法標示	資料長度	必要性	備註
檔頭 (Main)	<xsd:element name="Main" type="Main"/>		M	
明細 (Details)	<xsd:element name="Details " type="Details"/>		M	
彙總 (Amount)	<xsd:element name="Amount" type="Amount"/>		M	

(二) Invoice/Main

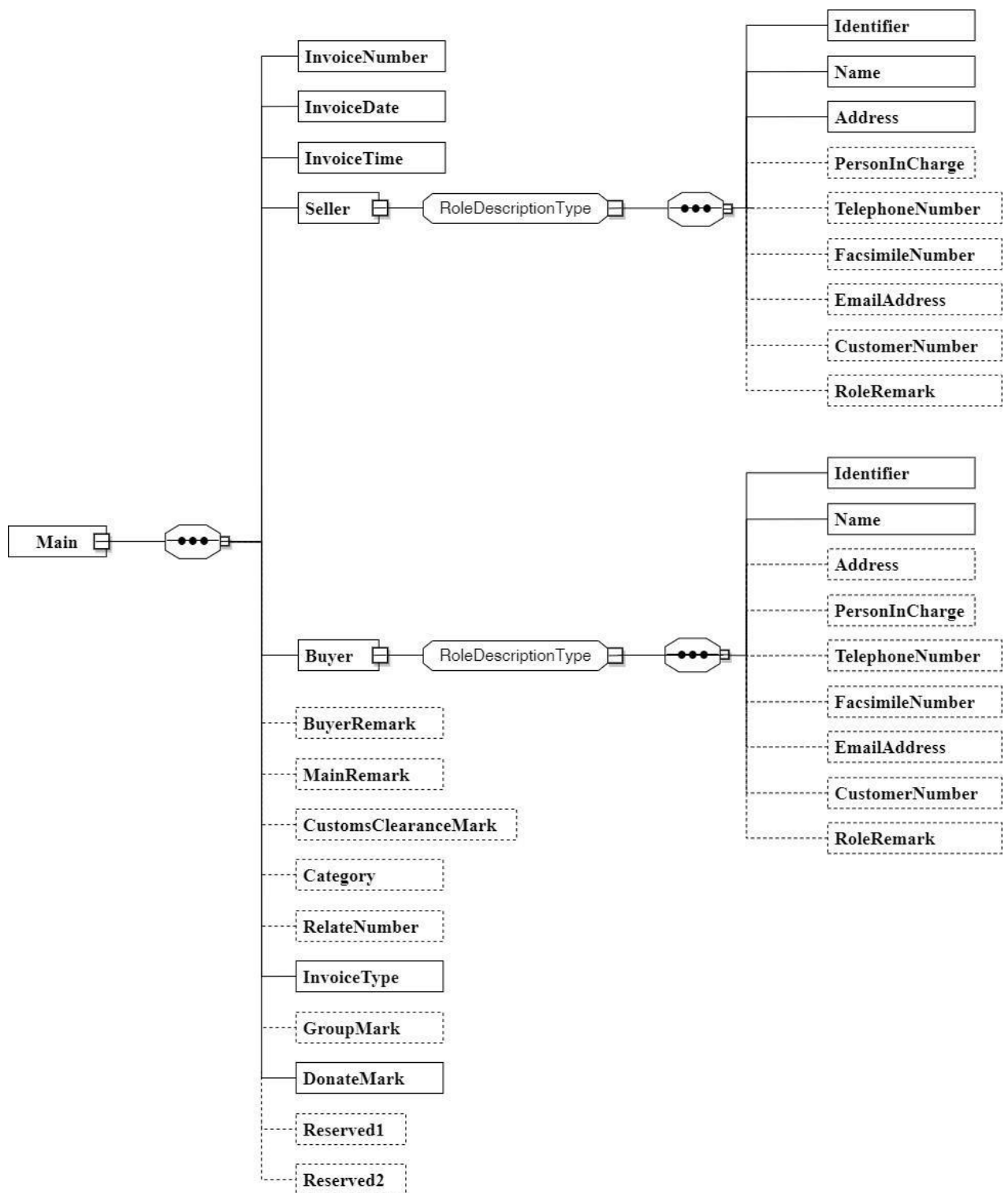


圖 5-3、Invoice/Main 訊息結構圖

表 5-3、Invoice/Main 訊息資料元規格

元素名稱	XML Schema 語法標示	資料 長度	必要 性	備註
發票號碼 (InvoiceNumber)	type="InvoiceNu mberType "		M	詳細定義和範例請參考 InvoiceNumberType 資料 元規格
發票開立日期 (InvoiceDate)	type="DateType"		M	詳細定義和範例請參考 DateType 資料元規格
發票開立時間 (InvoiceTime)	type="TimeType"		M	詳細定義和範例請參考 TimeType 資料元規格
賣方資訊 (Seller)	xsd:group ref="RoleDescript ionType"		M	詳細定義請參考 RoleDescriptionType 資 料元規格賣方資訊地址 欄位為必填
買方資訊 (Buyer)	xsd:group ref="RoleDescript ionType"		M	詳細定義請參考 RoleDescriptionType 資 料元規格
買受人註記欄 (BuyerRemark)	type="BuyerRema rkEnum"		O	詳細定義請參考 BuyerRemarkEnum 資料 元規格
總備註 (MainRemark)	xsd:string xsd:maxLength value="200"	200	O	1. 本欄位應依稅法或其 他規定填列應載明事 項 2. 填列衛生福利部食 品追溯追蹤管理資訊 系統「產品追溯系統 串接碼」，本欄請 填：{FDA}，含前後 半型括號 2 碼及大寫 半型英文字 3 碼，並 於商品項目資料之單 一欄位備註填列「產 品追溯系統串接碼」

元素名稱	XML Schema 語法標示	資料 長度	必要 性	備註
通關方式註記 (CustomsClearanceMark)	type="CustomsClearanceMarkEnum"		O	詳細定義請參考 CustomsClearanceMarkEnum 資料元規格
沖帳別 (Category)	xsd:string xsd:maxLength value="2"	2	O	
相關號碼 (RelateNumber)	xsd:string xsd:maxLength value="20"	20	O	
發票類別 (InvoiceType)	type="InvoiceTypeEnum"		M	詳細定義請參考 InvoiceTypeEnum 資料元 規格
彙開註記 (GroupMark)	xsd:string xsd:length value="1"	1	O	以"*"表示 彙開
捐贈註記 (Donate Mark)	type="DonateMarkEnum"		M	詳細定義請參考 DonateMarkEnum 資料元 規格
零稅率原因 (ZeroTaxRateReason)	Type="ZeroTaxRateReasonEnum"		O	課稅別為零稅率時必填， 詳細定義請參考 ZeroTaxRateReasonEnum 資料元規格
保留欄位 (Reserved1)	sd:string xsd:maxLength value="20"	20	O	保留欄位
保留欄位(Reserved2)	sd:string xsd:maxLength value="100"	100	O	保留欄位

(三) Invoice/Details

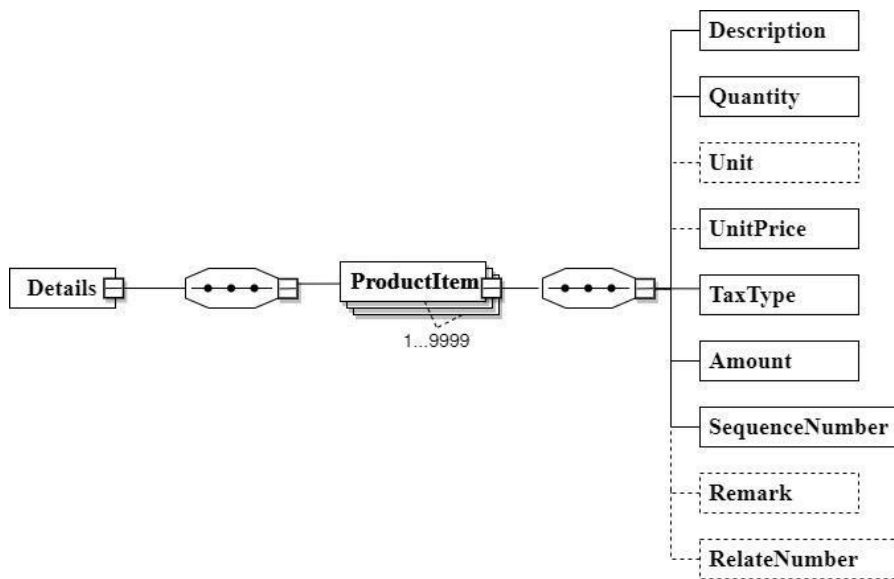


圖 5-4、Invoice/Details 訊息結構圖

表 5-4、Invoice/Details 訊息組合資料元(Aggregate)規格

元素名稱	XML Schema 語法標示	資料長度	必要性	備註
商品項目資料 (ProductItem)	<xsd:element name="ProductItem" maxOccurs="9999">		M	

表 5-5、Invoice/Details/ProductItem 訊息資料元規格

元素名稱	XML Schema 語法標示	資料長度	必要性	備註
品名 (Description)	xsd:string xsd:minLength value="1" xsd:maxLength value="500"	500	M	
數量 (Quantity)	xsd:decimal xsd:totalDigits value="20" xsd:fractionDigits value="7"		M	
單位 (Unit)	xsd:string maxLength value="6"	6	O	
單價 (UnitPrice)	xsd:decimal xsd:totalDigits value="20" xsd:fractionDigits value="7"		M	

元素名稱	XML Schema 語法標示	資料長度	必要性	備註
課稅別 (TaxType)	type="TaxTypeEnum"		M	詳細定義請參考 TaxTypeEnum 資料元規格 不可填 9 混稅
金額 (Amount)	xsd:decimal xsd:totalDigits value="20" xsd:fractionDigits value="7"		M	
明細排列序號 (SequenceNumber)	xsd:string xsd:minLength value="1" xsd:maxLength value="4"	4	M	系統使用發票明細之排列序號
單一欄位備註 (Remark)	xsd:string maxLength value="120"	120	O	1. 本欄位應依相關應用或其他規定填列應載明事項 2. 填列衛生福利部食品追溯追蹤管理資訊系統之「產品追溯系統串接碼」，請於本欄填入，共 39 長
相關號碼 (RelateNumber)	xsd:string maxLength value="50"	50	O	1. 本欄位應依相關應用或其他規定填列相關號碼 2. 商品條碼填列方式：{編碼類別代號及商品編碼}，編碼類別代號如下： i. A：國際商品編碼 ii. Z：其他商品編碼 (包含店內碼) 3. 範例：

元素名稱	XML Schema 語法標示	資料長度	必要性	備註
				<p>i. 商品編碼為「國際商品編碼」4710110228954，則上傳資訊為{A4710110228954}</p> <p>ii. 商品編碼為「其他商品編碼(包含店內碼)」2602970677234，則上傳資訊為{Z2602970677234}</p>

(四) Invoice/Amount

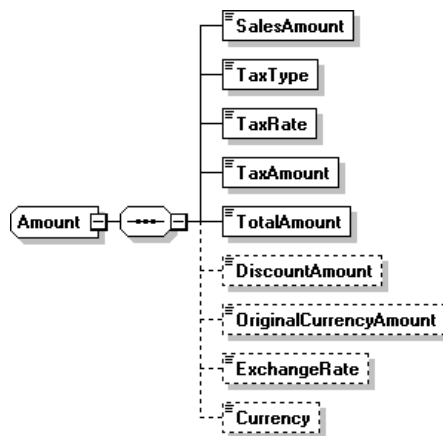


圖 5-5、Invoice/Amount 訊息結構圖

表 5-6、Invoice/Amount 訊息資料元規格

元素名稱	XML Schema 語法標示	資料 長度	必要 性	備註
銷售額合計 (SalesAmount)	xsd:decimal xsd:totalDigits value="20" xsd:fractionDigits value="0"		M	整數(小數點以下四捨五入) 填寫方式參閱註 1 及註 2 , *請注意銷售額合計不應為負數且買受人為營業人時不含稅
課稅別 (TaxType)	type="TaxTypeEnum"		M	詳細定義請參考 TaxTypeEnum 資料元規格不可填 9 混稅
稅率 (TaxRate)	type="TaxRateEnum"		M	詳細定義請參考 TaxRateEnum 資料元規格
營業稅額 (TaxAmount)	xsd: decimal xsd:totalDigits value="20" xsd:fractionDigits value="0"		M	整數(小數點以下四捨五入) 填寫方式參閱註 1 及註 2
總計 (TotalAmount)	xsd: decimal xsd:totalDigits value="20" xsd:fractionDigits value="0"		M	整數, *請注意總計不應為負數
折扣金額 (DiscountAmount)	xsd: decimal xsd:totalDigits value="20" xsd:fractionDigits value="0"		O	整數供營業人備註交易折扣註記使用
原幣金額 (OriginalCurrencyAmount)	xsd:decimal xsd:totalDigits value="20" xsd:fractionDigits		O	供營業人備註使用

元素名稱	XML Schema 語法標示	資料 長度	必要 性	備註
	value="7"			
匯率 (ExchangeRate)	xsd:decimal xsd:totalDigits value="13" xsd:fractionDigits value="5"		O	供營業人備註使用
幣別 (Currency)	type="CurrencyCodeEnum"	3	O	供營業人備註使用，詳細 定義請參考 CurrencyCodeEnum 資料元規格

註1:依照加值型及非加值型營業稅法第 32 條規定：「營業人依第 14 條規定計算之銷項稅額，買受人為營業人者，應與銷售額於統一發票上分別載明之；買受人為非營業人者，應以定價開立統一發票。」上傳電子發票整合服務平台的發票內容應與開立內容一致。

註2: 依照加值型及非加值型營業稅法第 14 條規定：「營業人銷售貨物或勞務，除本章第二節另有規定外，均

應就銷售額，分別按第 7 條或第 10 條規定計算其銷項稅額，尾數不滿通用貨幣一元者，按四捨五入計算。銷項稅額，指營業人銷售貨物或勞務時，依規定應收取之營業稅額。」

陸、 A0102 發票接收確認訊息規格

一、 訊息功能

「發票接收確認訊息」係指當收訊端(買方)收到「開立發票訊息」，經處理後使用本訊息將相關資料及處理結果回覆送訊端(賣方)，屬於 B2B 交換訊息，主要係為了營業人進行資訊交換使用。本訊息主要內容說明如下。

二、 訊息結構圖

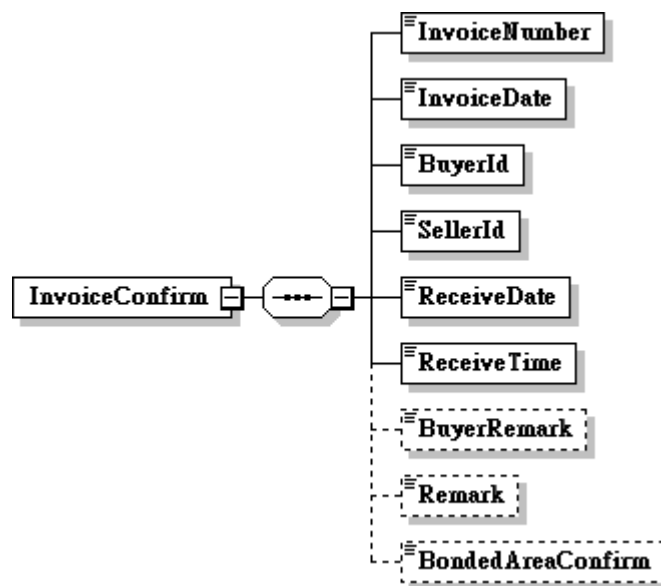


圖 6-1、A0102 訊息結構圖

三、 訊息樹狀圖

表 6-1、A0102 訊息樹狀圖

MIG A0102 / 發票接收確認			
Legend:			
	Data Grouping/Header Tag - Does not contain information		
MG Line #	Cardinality	Data Element	Usage Note
1	1	InvoiceConfirm	
2	1	--InvoiceNumber	
3	1	--InvoiceDate	
4	1	--BuyerId	
5	1	--SellerId	
6	1	--ReceiveDate	

MIG A0102 / 發票接收確認

Legend:

Data Grouping/Header Tag - Does not contain information

MG Line #	Cardinality	Data Element	Usage Note
7	1	--ReceiveTime	
8	0..1	--BuyerRemark	
9	0..1	--Remark	
10	0..1	--BondedAreaConfirm	

四、資料元(Element)或組合資料元(Aggregate)規格說明

表 6-2、InvoiceConfirm 訊息資料元規格

元素名稱	XML Schema 語法標示	資料 長度	必要 性	備註
發票號碼 (InvoiceNumber)	type="InvoiceNumber Type"		M	詳細定義和範例請參考 InvoiceNumberType 資料 元規格
發票開立日期 (InvoiceDate)	type="DateType"		M	詳細定義和範例請參考 DateType 資料元規格
買方統一編號 (BuyerId)	type="BAN"		M	詳細定義和範例請參考 BAN資料元規格
賣方統一編號 (SellerId)	type="BAN"		M	詳細定義和範例請參考 BAN資料元規格
發票接收日期 (ReceiveDate)	type="DateType"		M	詳細定義和範例請參考 DateType 資料元規格
發票接收時間 (ReceiveTime)	type="TimeType"		M	詳細定義和範例請參考 TimeType 資料元規格
買受人註記欄 (BuyerRemark)	type="BuyerRemarkE num"		O	詳細定義和範例請參考 BuyerRemarkEnum 資料 元規格
備註 (Remark)	xsd:string xsd:maxLength value="200"	200	O	

元素名稱	XML Schema 語法標示	資料 長度	必要 性	備註
買受人簽署適用 零稅率註記 (BondedAreaConfirm)	type="BondedAreaEnum"		O	詳細定義請參考 BondedAreaEnum 資料 元規格

柒、 B0101 開立折讓證明單訊息規格

一、 訊息功能

本訊息可應用於買方/賣方開立折讓證明單，屬 B2B 交換訊息，主要係為營業人進行資訊交換使用。開立 B0101 交易內容透過電子發票整合服務平台將 B0101 交易內容傳至接收確認方，接收確認方利用 B0102 進行系統化合意。主要內容說明如下：
B0101 可分別由買方或賣方開立：

- 買方開立折讓證明單：當賣方銷售貨物或勞務，於開立統一發票後，發生銷貨退回、掉換貨物或折讓等情事，應於事實發生時，由買方開立銷貨退回、進貨退出或折讓證明單予賣方。但以原統一發票載有買方之名稱、統一編號者為限。
- 賣方開立折讓證明單：當賣方銷售貨物或勞務，於開立統一發票後，發生銷貨退回、掉換貨物或折讓等情事，於事實發生時，由賣方填具完整之折讓證明單，再通知買方接收確認，此作業主要目的係為減少買方於開立折讓證明單時填寫錯誤，增加賣方及買方雙方之帳務作業效率。

二、 訊息結構圖

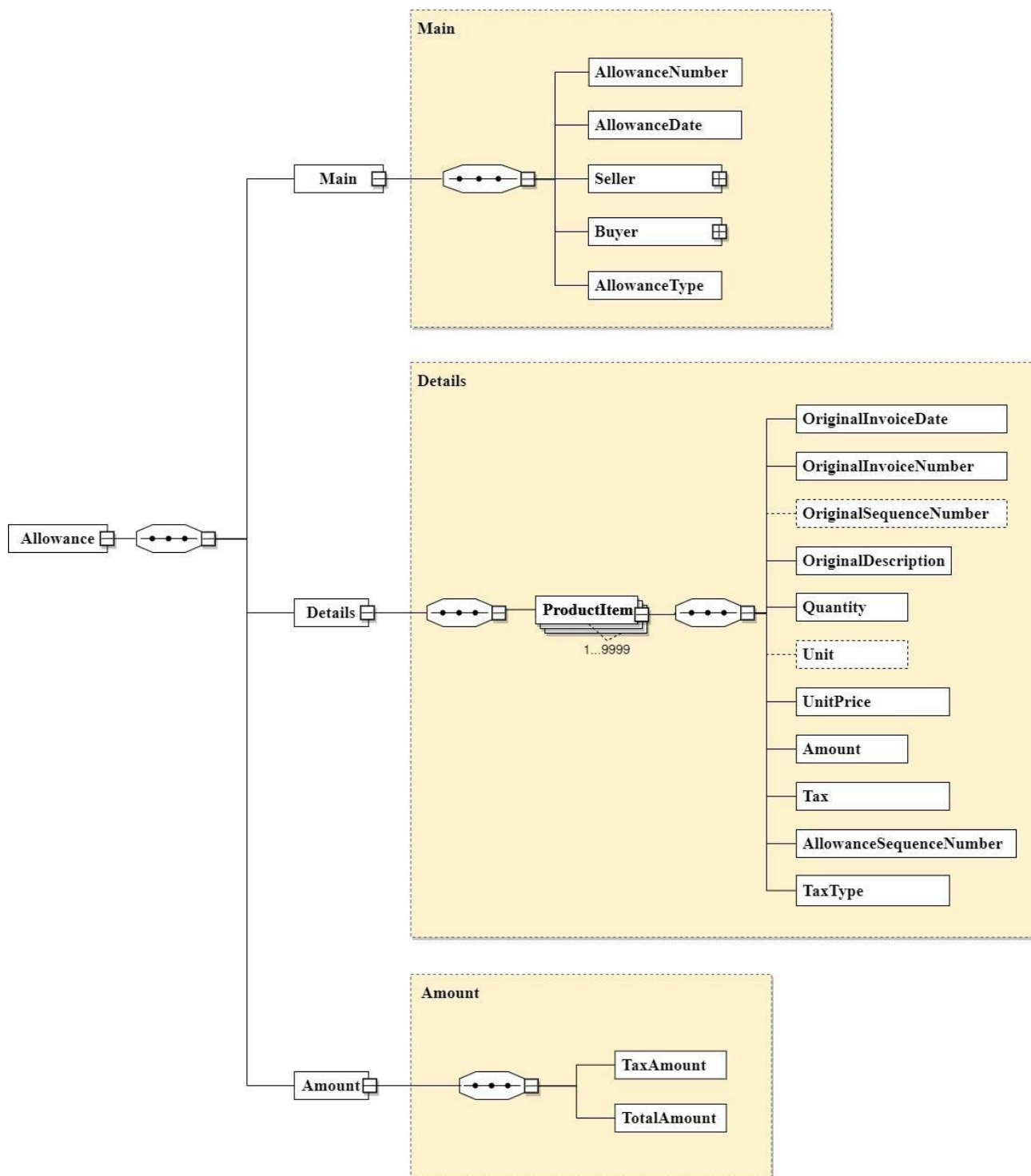


圖 7-1、B0101 訊息結構圖

三、 訊息樹狀圖

表 7-1、B0101 訊息樹狀圖

MIG B0101 / 開立折讓證明單 傳送折讓證明單通知			
Legend:			
Data Grouping/Header Tag - Does not contain information			
MG Line #	Cardinality	Data Element	Usage Note
1	1	Allowance	
2	1	--Main	
3	1	--AllowanceNumber	
4	1	--AllowanceDate	
5	1	--Seller	
6	1	--Identifier	
7	1	--Name	
8	1	--Address	
9	0..1	--PersonInCharge	
10	0..1	--TelephoneNumber	
11	0..1	--FacsimileNumber	
12	0..1	--EmailAddress	
13	0..1	--CustomerNumber	
14	0..1	--RoleRemark	
15	1	--Buyer	
16	1	--Identifier	
17	1	--Name	
18	0..1	--Address	
19	0..1	--PersonInCharge	
20	0..1	--TelephoneNumber	
21	0..1	--FacsimileNumber	
22	0..1	--EmailAddress	
23	0..1	--CustomerNumber	
24	0..1	--RoleRemark	
25	1	--AllowanceType	
26	1	--Details	
27	1..9999	--ProductItem	

MIG B0101 / 開立折讓證明單|傳送折讓證明單通知

Legend:

Data Grouping/Header Tag - Does not contain information

MG Line #	Cardinality	Data Element	Usage Note
28	1	--OriginalInvoiceDate	
29	1	--OriginalInvoiceNumber	
30	0..1	--OriginalSequenceNumber	
31	1	--OriginalDescription	
32	1	--Quantity	
33	0..1	--Unit	
34	1	--UnitPrice	
35	1	--Amount	
36	1	--Tax	
37	1	--AllowanceSequenceNumber	
38	1	--TaxType	
39	1	--Amount	
40	1	--TaxAmount	
41	1	--TotalAmount	

四、資料元(Element)或組合資料元(Aggregate)規格說明

(一) Allowance

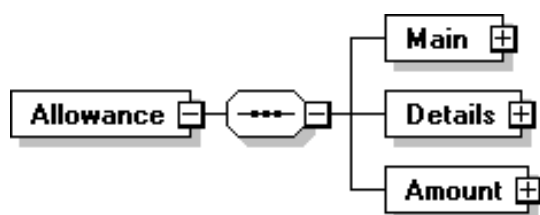


圖 7-2、Allowance 訊息結構圖

表 7-2、Allowance 訊息組合資料元(Aggregate)規格

元素名稱	XML Schema 語法標示	資料長度	必要性	備註
檔頭 (Main)	<xsd:element name="Main" type="Main"/>		M	
明細 (Details)	<xsd:element name="Details" type="Details"/>		M	

元素名稱	XML Schema 語法標示	資料長度	必要性	備註
彙總 (Amount)	<xsd:element name="Amount" type="Amount"/>		M	

(二) Allowance/Main

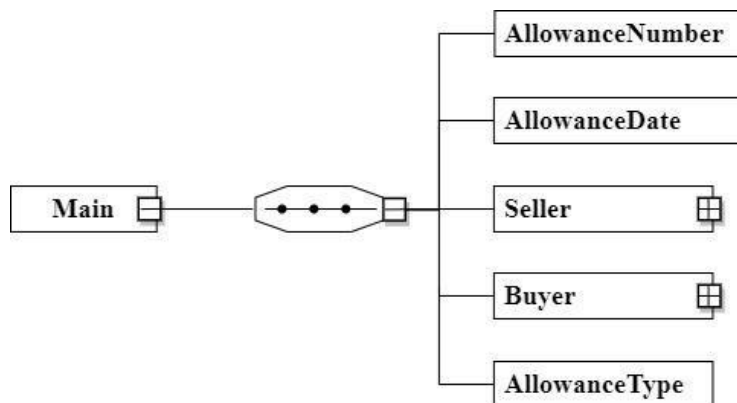


圖 7-3、Allowance/Main 訊息結構圖

表 7-3、Allowance/Main 訊息資料元規格

元素名稱	XML Schema 語法標示	資料長度	必要性	備註
折讓證明單號碼 (AllowanceNumber)	type="AllowanceNumberType"		M	開立方系統使用；詳細定義請參考 AllowanceNumberType 資料元規格
折讓證明單開立日期 (AllowanceDate)	type="DateType"		M	詳細定義和範例請參考 DateType 資料元規格
賣方資訊(Seller)	xsd:group ref="RoleDescriptionType"		M	詳細定義請參考 RoleDescriptionType 資料元規格賣方資訊地址欄位為必填
買方資訊(Buyer)	xsd:group ref="RoleDescriptionType"		M	詳細定義請參考 RoleDescriptionType 資料元規格
折讓種類 (AllowanceType)	type="AllowanceType"		M	詳細定義請參考 AllowanceType 資料元規格

(三) Allowance/Details

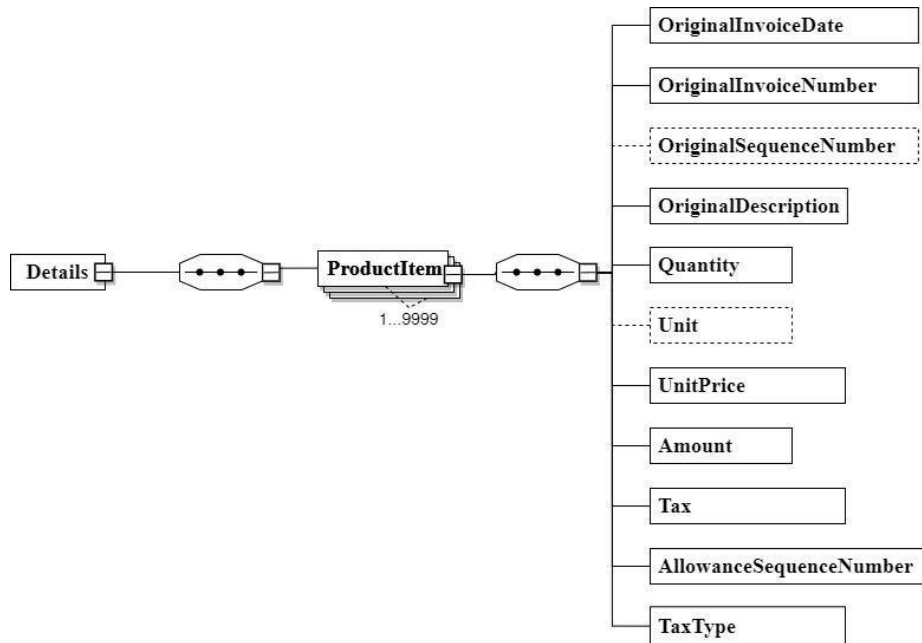


圖 7-4、Allowance/Details 訊息結構圖

表 7-4、Allowance/Details 訊息組合資料元(Aggregate)規格

元素名稱	XML Schema 語法標示	資料長度	必要性	備註
商品項目資料 (ProductItem)	<xsd:element name="ProductItem" maxOccurs="9999">		M	

表 7-5、Allowance/Details/ProductItem 訊息資料元規格

元素名稱	XML Schema 語法標示	資料長度	必要性	備註
原發票日期 (OriginalInvoiceDate)	type="DateType"		M	詳細定義和範例請參考DateType 資料元規格
原發票號碼 (OriginalInvoiceNumber)	type="InvoiceNumberType"		M	詳細定義和範例請參考InvoiceNumberType 資料元規格
原明細排列序號 (OriginalSequenceNumber)	xsd:string xsd:maxLength value="4"	4	O	對應原發票明細之排列序號欄位

元素名稱	XML Schema 語法標示	資料 長度	必要 性	備註
原品名 (OriginalDescription)	xsd:string xsd:minLength value="1" xsd:maxLength value="500"	500	M	
數量 (Quantity)	xsd:decimal xsd:totalDigits value="20" xsd:fractionDigits value="7"		M	
單位 (Unit)	xsd:string xsd:maxLength value="6"	6	O	
單價 (UnitPrice)	xsd:decimal xsd:totalDigits value="20" xsd:fractionDigits value="7"		M	
金額(不含稅之進貨額) (Amount)	xsd:decimal xsd:totalDigits value="20" xsd:fractionDigits value="0"		M	整數(小數點以下四捨五入)
營業稅額 (Tax)	xsd: decimal xsd:totalDigits value="20" xsd:fractionDigits value="0"		M	整數(小數點以下四捨五入)
折讓證明單明細排列序號 (AllowanceSequenceNumber)	xsd:string xsd:maxLength value="4"	4	M	系統使用，折讓證明單明細之排列序號

元素名稱	XML Schema 語法標示	資料 長度	必要 性	備註
課稅別 (TaxType)	type="TaxType"		M	詳細定義請參考 TaxTypeEnum 資料 元規格

(四) Allowance/Amount

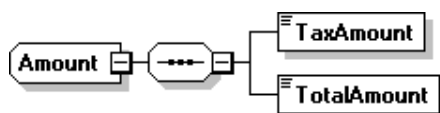


圖 7-5、Allowance/Amount 訊息結構圖

表 7-6、Allowance/Amount 訊息資料元規格

元素名稱	XML Schema 語法標示	資料 長度	必要性	備註
營業稅額合計 (TaxAmount)	xsd: decimal xsd:totalDigits value="20"xsd:fracti onDigits value="0"		M	整數
金額合計(不含稅之進貨 額合計)(TotalAmount)	xsd: decimal xsd:totalDigits value="20" xsd:fractionDigitsval ue="0"		M	整數

捌、 B0102 開立折讓證明/通知單接收確認訊息規格

一、 訊息功能

「折讓證明單接收確認訊息」屬 B2B 交換訊息，可應用下列 2 種情況：

- 當收訊端(賣方)收到「開立折讓證明單訊息」，經處理後使用本訊息將相關資料及處理結果回覆送訊端(買方)。
- 當收訊端(買方)收到「開立折讓通知單訊息」，經處理後使用本訊息將相關資料及處理結果回覆送訊端(賣方)。

本訊息主要內容說明如下。

二、 訊息結構

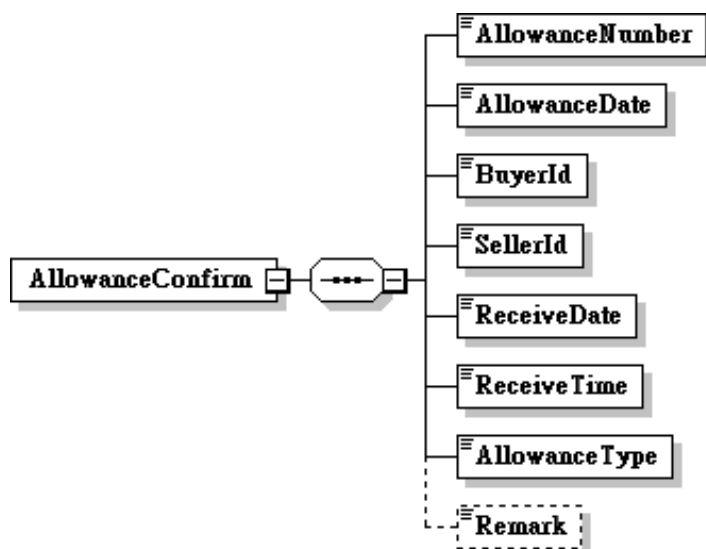


圖 8-1、B0102 訊息結構圖

三、 訊息樹狀圖

表 8-1、B0102 訊息樹狀圖

MIG B0102 / 開立折讓證明單 傳送折讓證明單接收確認通知			
Legend:			
	Data Grouping/Header Tag - Does not contain information		
MG Line #	Cardinality	Data Element	Usage Note
1	1	AllowanceConfirm	
2	1	--AllowanceNumber	

MIG B0102 / 開立折讓證明單|傳送折讓證明單接收確認通知

Legend:

Data Grouping/Header Tag - Does not contain information

MG Line #	Cardinality	Data Element	Usage Note
3	1	--AllowanceDate	
4	1	--BuyerId	
5	1	--SellerId	
6	1	--ReceiveDate	
7	1	--ReceiveTime	
8	1	--AllowanceType	
9	0..1	--Remark	

四、資料元(Element)或組合資料元(Aggregate)規格說明

表 8-1、AllowanceConfirm 資料元規格

元素名稱	XML Schema 語法標示	資料 長度	必要 性	備註
折讓證明單號碼 (AllowanceNumber)	type="AllowanceNumberType "		M	詳細定義請參考 AllowanceNumberType 資料元規格
折讓證明單日期 (AllowanceDate)	type="DateType"		M	詳細定義和範例請參考 DateType 資料元規格
買方統一編號 (BuyerId)	type="BAN"		M	詳細定義和範例請參考 BAN 資料元規格
賣方統一編號 (SellerId)	type="BAN"		M	詳細定義和範例請參考 BAN 資料元規格
折讓證明單接收日 (ReceiveDate)	type="DateType"		M	詳細定義和範例請參考 DateType 資料元規格
折讓證明單接收時間 (ReceiveTime)	type="TimeType"		M	詳細定義和範例請參考 TimeType 資料元規格
折讓種類 (AllowanceType)	type="AllowanceType"		M	詳細定義請參考 AllowanceType 資料元 規格
備註 (Remark)	xsd:string xsd:maxLength	200	O	

元素名稱	XML Schema 語法標示	資料 長度	必要 性	備註
	value="200"			

玖、 A0201 作廢發票訊息規格

一、 訊息功能

「作廢發票訊息」係由賣方銷售貨物或勞務，於開立發票予買方後，因發生銷貨退回或發票內容開立錯誤，由賣方將發票作廢並上傳至電子發票整合服務平台將此訊息送給買方，買方再透過 A0202 確認作廢發票完成系統化的交換合意，屬於 B2B 交換訊息，主要係為了營業人進行資訊交換使用。本訊息主要內容說明如下。

二、 訊息結構圖

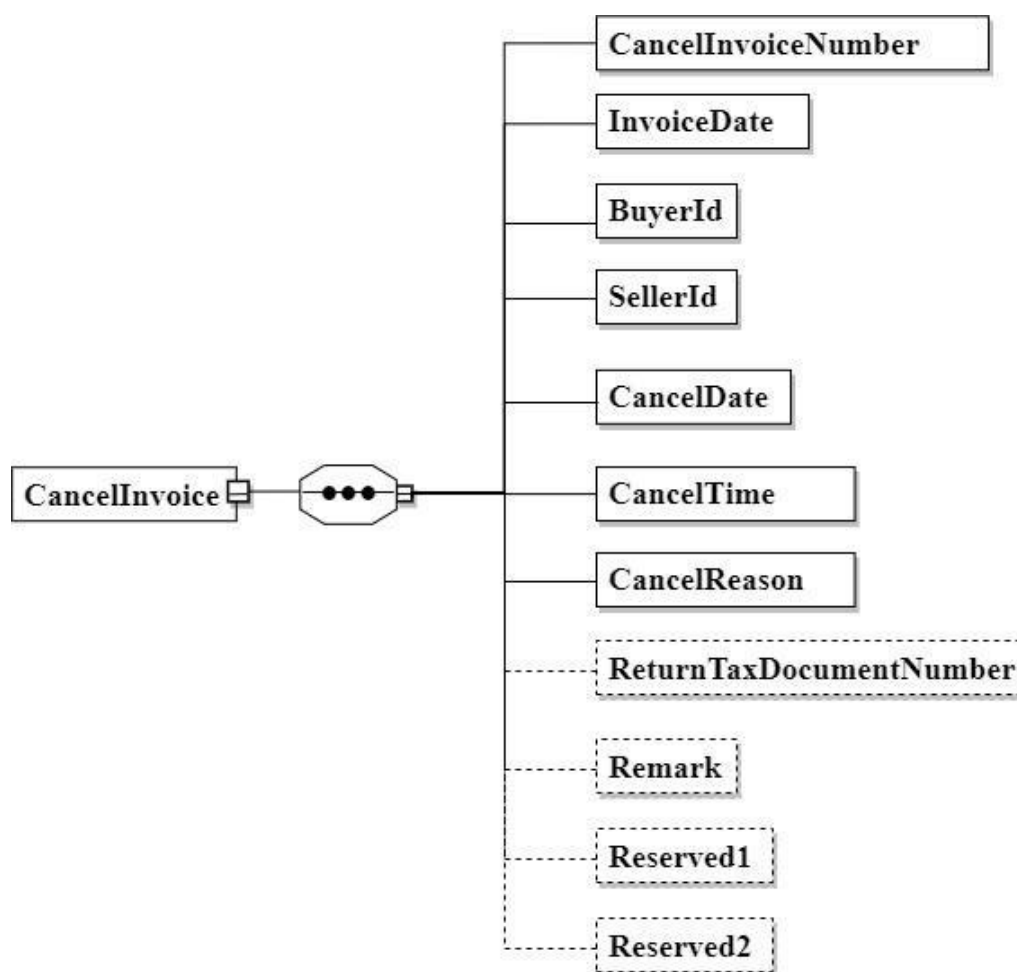


圖 9-1、A0201 訊息結構圖

三、 訊息樹狀圖

表 9-1、A0201 訊息樹狀圖

MIG A0201 / 作廢發票			
Legend:			
Data Grouping/Header Tag - Does not contain information			
MG Line #	Cardinality	Data Element	Usage Note
1	1	CancelInvoice	
2	1	--CancelInvoiceNumber	
3	1	--InvoiceDate	
4	1	--BuyerId	
5	1	--SellerId	
6	1	--CancelDate	
7	1	--CancelTime	
8	1	--CancelReason	
9	0..1	--ReturnTaxDocumentNumber	
10	0..1	--Remark	
11	0..1	--Reserved1	
12	0..1	--Reserved2	

四、 資料元(Element)或組合資料元(Aggregate)規格說明

表 9-2、CancelInvoice 訊息資料元規格

元素名稱	XML Schema 語法標示	資料 長度	必要 性	備註
作廢發票號碼 (CancelInvoiceNumber)	type="InvoiceNumberType"		M	詳細定義和範例請參考 InvoiceNumberType 資料 元規格
發票開立日期 (InvoiceDate)	type="DateType"		M	詳細定義和範例請參考 DateType 資料元規格
買方統一編號 (BuyerId)	type="BAN"		M	詳細定義和範例請參考 BAN 資 料元規格
賣方統一編號 (SellerId)	type="BAN"		M	詳細定義和範例請參考 BAN 資料元規格

元素名稱	XML Schema 語法標示	資料 長度	必要 性	備註
發票作廢日期 (CancelDate)	type="DateType"		M	詳細定義和範例請參考 DateType 資料元規格
發票作廢時間 (CancelTime)	type="TimeType"		M	詳細定義和範例請參考 TimeType 資料元規格
作廢原因 (CancelReason)	xsd:string xsd:maxLength value="20"	20	M	
專案作廢核准文號 (ReturnTaxDocumentN umber)	xsd:string xsd:maxLength value="60"	60	O	
備註 (Remark)	xsd:string xsd:maxLength value="200"	200	O	
保留欄位 (Reserved1)	sd:string xsd:maxLength value="20"	20	O	保留欄位
保留欄位(Reserved2)	sd:string xsd:maxLength value="100"	100	O	保留欄位

壹拾、 A0202 作廢發票接收確認訊息規格

一、 訊息功能

「作廢發票接收確認訊息」係指當收訊端(買方)收到「作廢發票訊息」，經處理後使用本訊息將相關資料及處理結果回覆送訊端(賣方)，屬於 B2B 交換訊息，主要係為了營業人進行資訊交換使用。本訊息主要內容說明如下。

二、 訊息結構圖

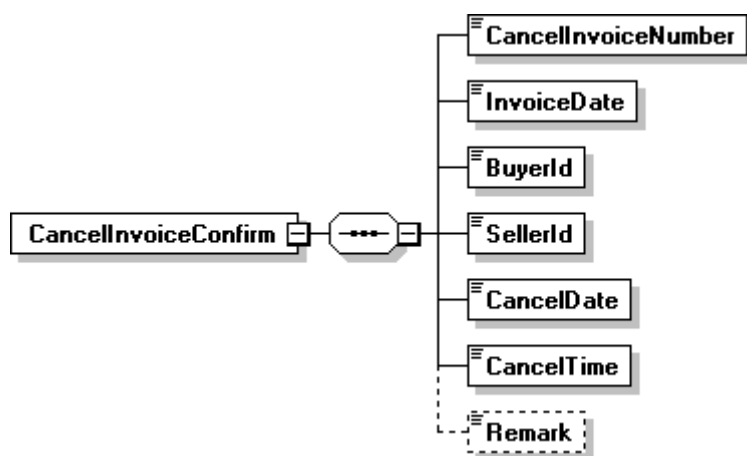


圖 10-1、A0202 訊息結構圖

三、 訊息樹狀圖

表 10-1、A0202 訊息樹狀圖

MIG A0202 / 作廢發票接收確認			
Legend:			
Data Grouping/Header Tag - Does not contain information			
MG Line #	Cardinality	Data Element	Usage Note
1	1	CancellInvoiceConfirm	
2	1	--CancellInvoiceNumber	
3	1	--InvoiceDate	
4	1	--BuyerId	
5	1	--SellerId	
6	1	--CancelDate	
7	1	--CancelTime	
8	0..1	--Remark	

四、資料元(Element)或組合資料元(Aggregate)規格說明

表 10-2、CancelInvoiceConfirm 訊息資料元規格

元素名稱	XML Schema 語法標示	資料 長度	必要 性	備註
作廢發票號碼 (CancelInvoiceNumber)	type="InvoiceNumberType"		M	詳細定義和範例請參考 InvoiceNumberType 資料 元規格
發票開立日期 (InvoiceDate)	type="DateType"		M	詳細定義和範例請參考 DateType 資料元規格
買方統一編號 (BuyerId)	type="BAN"		M	詳細定義和範例請參考 BAN 資 料元規格
賣方統一編號 (SellerId)	type="BAN"		M	詳細定義和範例請參考 BAN 資 料元規格
發票作廢日期 (CancelDate)	type="DateType"		M	詳細定義和範例請參考 DateType 資料元規格
發票作廢時間 (CancelTime)	type="TimeType"		M	詳細定義和範例請參考 TimeType 資料元規格
備註 (Remark)	xsd:string xsd:maxLength value="200"	200	O	

壹拾壹、 B0201 作廢折讓證明單訊息規格

一、 訊息功能

「作廢折讓證明單訊息」係由賣方銷售貨物或勞務，於開立統一發票後，發生銷貨退回、掉換貨物或折讓等情事，於事實發生時，買方開立銷貨退回、進貨退出或折讓證明單後，因發生內容開立錯誤，由買方將折讓證明單作廢並上傳至電子發票整合服務平台將此訊息送給賣方，賣方再透過 B0202 確認作廢折讓證明單完成系統化的交換合意。本訊息屬 B2B 交換訊息，主要內容說明如下。

二、 訊息結構圖

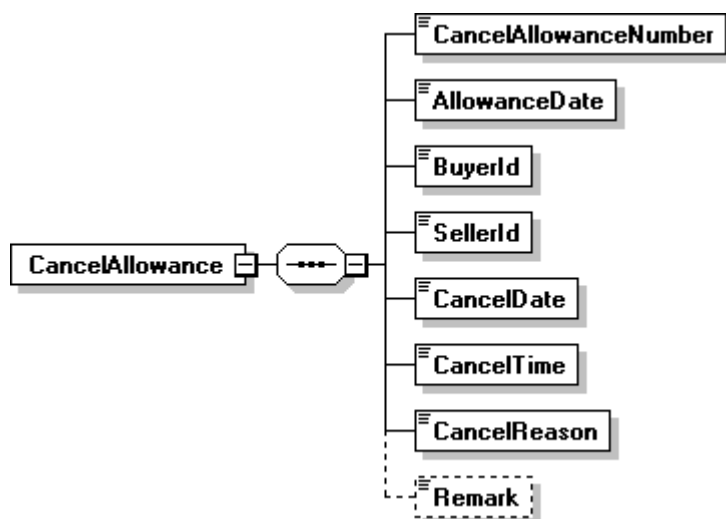


圖 11-1、B0201 訊息結構圖

三、 訊息樹狀圖

表 11-1、B0201 訊息樹狀圖

MIG B0201 / 作廢折讓證明單			
Legend:			
	Data Grouping/Header Tag - Does not contain information		
MG Line #	Cardinality	Data Element	Usage Note
1	1	CancelAllowance	
2	1	--CancelAllowanceNumber	
3	1	--AllowanceDate	
4	1	--BuyerId	
5	1	--SellerId	

6	1	--CancelDate	
7	1	--CancelTime	
8	1	--CancelReason	
9	0..1	--Remark	

四、資料元(Element)或組合資料元(Aggregate)規格說明

表 11-2、CancelAllowance 資料元規格

元素名稱	XML Schema 語法標示	資料 長度	必要 性	備註
作廢折讓證明單號碼 (CancelAllowanceNumber)	type="AllowanceNumberType"		M	詳細定義請參考 AllowanceNumberType 資料元規格
折讓證明單日期 (AllowanceDate)	type="DateType"		M	詳細定義和範例請參考 DateType 資料元規格
買方統一編號 (BuyerId)	type="BAN"		M	詳細定義和範例請參考 BAN 資料元規格
賣方統一編號 (SellerId)	type="BAN"		M	詳細定義和範例請參考 BAN 資料元規格
折讓證明單作廢日期 (CancelDate)	type="DateType"		M	詳細定義和範例請參考 DateType 資料元規格
折讓證明單作廢時間 (CancelTime)	type="TimeType"		M	詳細定義和範例請參考 TimeType 資料元規格
折讓證明單作廢原因 (CancelReason)	xsd:string xsd:maxLength value="20"	20	M	
備註 (Remark)	xsd:string xsd:maxLength value="200"	200	O	

壹拾貳、 B0202 作廢折讓證明單接收確認訊息規格

一、 訊息功能

「作廢折讓證明單接收確認訊息」係指當收訊端(賣方)收到「作廢折讓證明單訊息」，經處理後使用本訊息將相關資料及處理結果回覆送訊端(買方)。本訊息屬 B2B 交換訊息，主要內容說明如下。

二、 訊息結構圖

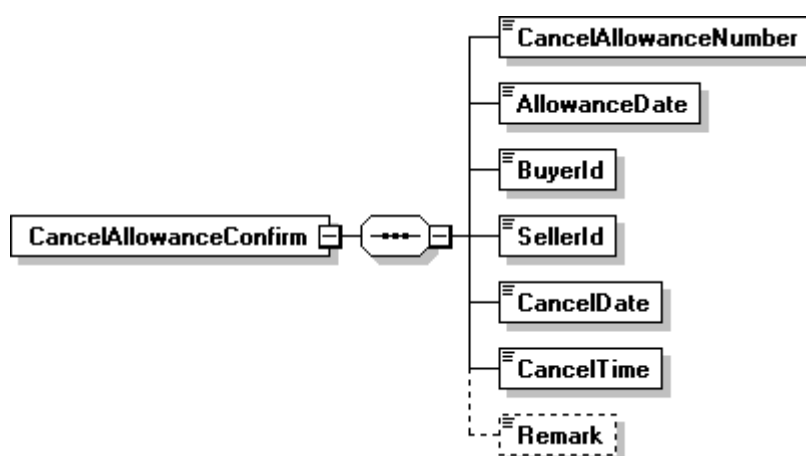


圖 12-1、B0202 訊息結構圖

三、 訊息樹狀圖

表 12-1、B0202 訊息樹狀圖

MIG B0202 / 作廢折讓證明單接收確認			
Legend:			
Data Grouping/Header Tag - Does not contain information			
MG Line #	Cardinality	Data Element	Usage Note
1	1	CancelAllowanceConfirm	
2	1	--CancelAllowanceNumber	
3	1	--AllowanceDate	
4	1	--BuyerId	
5	1	--SellerId	
6	1	--CancelDate	
7	1	--CancelTime	
8	0..1	--Remark	

四、資料元(Element)或組合資料元(Aggregate)規格說明

表 12-2、CancelAllowance 資料元規格

元素名稱	XML Schema 語法標示	資料 長度	必要 性	備註
作廢折讓證明單號碼 (CancelAllowanceNumber)	type="AllowanceNumberType"		M	詳細定義請參考 AllowanceNumberType 資料元規格
折讓證明單日期 (AllowanceDate)	type="DateType"		M	詳細定義和範例請參考 DateType 資料元規格
買方統一編號 (BuyerId)	type="BAN"		M	詳細定義和範例請參考 BAN 資料元規格
賣方統一編號 (SellerId)	type="BAN"		M	詳細定義和範例請參考 BAN 資料元規格
折讓證明單作廢日期 (CancelDate)	type="DateType"		M	詳細定義和範例請參考 DateType 資料元規格
折讓證明單作廢時間 (CancelTime)	type="TimeType"		M	詳細定義和範例請參考 TimeType 資料元規格
備註 (Remark)	xsd:string xsd:maxLength value="200"	200	O	

壹拾參、 A0301 退回(拒收)發票訊息規格

一、 訊息功能

「退回(拒收)發票訊息」係由賣方銷售貨物或勞務，開立發票予買方，買方收到發票訊息發現內容錯誤(如數量，單價或品名錯誤)，因而買方通知賣方發票退回(拒收)並上傳至電子發票整合服務平台將此訊息送給賣方，賣方再透過 A0302 確認退回(拒收)完成系統化的交換合意。屬於 B2B 交換訊息，主要係為了營業人進行資訊交換使用。本訊息主要內容說明如下。

二、 訊息結構圖

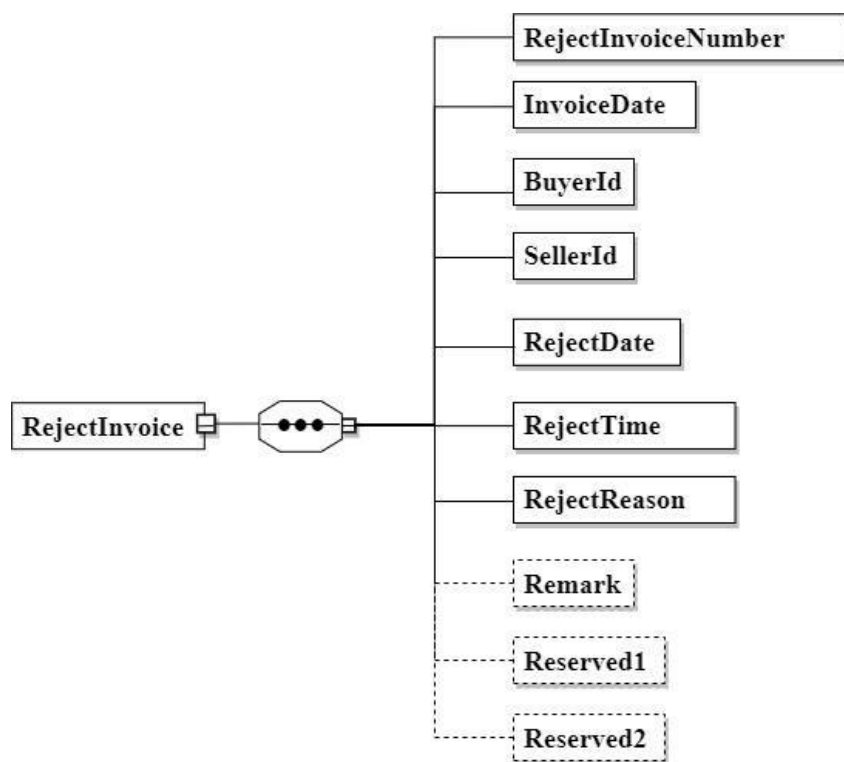


圖 13-1、A0301 訊息結構圖

三、 訊息樹狀圖

表 13-1、A0301 訊息樹狀圖

MIG A0301 / 退回(拒收)發票			
Legend:			
Data Grouping/Header Tag - Does not contain information			
MG Line #	Cardinality	Data Element	Usage Note
1	1	RejectInvoice	
2	1	--RejectInvoiceNumber	
3	1	--InvoiceDate	
4	1	--BuyerId	
5	1	--SellerId	
6	1	--RejectDate	
7	1	--RejectTime	
8	1	--RejectReason	
9	0..1	--Remark	
10	0..1	--Reserved1	
11	0..1	--Reserved2	

四、 資料元(Element)或組合資料元(Aggregate)規格說明

表 13-2、RejectInvoice 訊息資料元規格

元素名稱	XML Schema 語法標示	資料 長度	必 要 性	備註
退回(拒收)發票號碼 (RejectInvoiceNumber)	type="InvoiceNumberType"		M	詳細定義和範例請參考 InvoiceNumberType 資料元 規格
發票日期 (InvoiceDate)	type="DateType"		M	詳細定義和範例請參考 DateType 資料元規格
買方統一編號 (BuyerId)	type="BAN"		M	詳細定義和範例請參考 BAN 資料元規格
賣方統一編號 (SellerId)	type="BAN"		M	詳細定義和範例請參考 BAN 資料元規格

元素名稱	XML Schema 語法標示	資料 長度	必 要 性	備註
退回(拒收)日期 (RejectDate)	type="DateType"		M	詳細定義和範例請參考 DateType 資料元規格
退回(拒收)時間 (RejectTime)	type="TimeType"		M	詳細定義和範例請參考 TimeType 資料元規格
退回(拒收)原因 (RejectReason)	xsd:string xsd:maxLength value="20"	20	M	
備註 (Remark)	xsd:string xsd:maxLength value="200"	200	O	
保留欄位 (Reserved1)	sd:string xsd:maxLength value="20"	20	O	保留欄位
保留欄位(Reserved2)	sd:string xsd:maxLength value="100"	100	O	保留欄位

壹拾肆、 A0302 退回(拒收)發票接收確認訊息規格

一、 訊息功能

「退回發票接收確認訊息」係指當收訊端(賣方)收到「退回(拒收)發票訊息」，經處理後使用本訊息將相關資料及處理結果回覆送訊端(買方)，屬於 B2B 交換訊息，主要係為了營業人進行資訊交換使用。本訊息主要內容說明如下。

二、 訊息結構圖

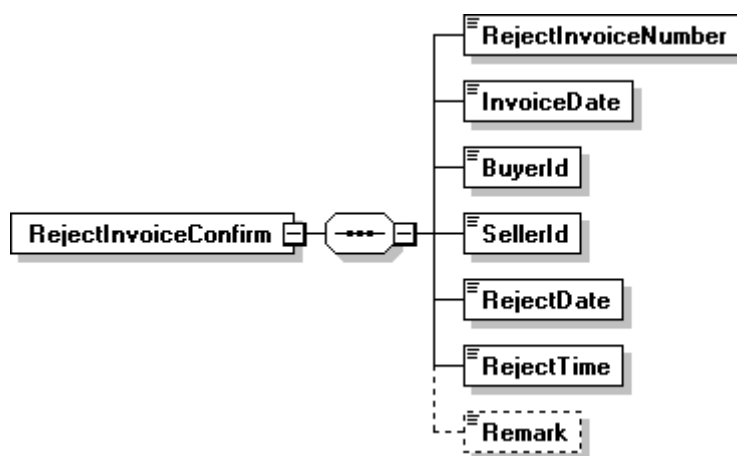


圖 14-1、A0302 訊息結構圖

三、 訊息樹狀圖

表 14-1、A0302 訊息樹狀圖

MIG A0302 /退回(拒收)發票接收確認訊息			
Legend:			
Data Grouping/Header Tag - Does not contain information			
MG Line #	Cardinality	Data Element	Usage Note
1	1	RejectInvoiceConfirm	
2	1	--RejectInvoiceNumber	
3	1	--InvoiceDate	
4	1	--BuyerId	
5	1	--SellerId	
6	1	--RejectDate	
7	1	--RejectTime	
8	0..1	--Remark	

四、資料元(Element)或組合資料元(Aggregate)規格說明

表 14-2、RejectInvoiceConfirm 訊息資料元規格

元素名稱	XML Schema 語法標示	資料 長度	必要 性	備註
退回(拒收)發票號碼 (RejectInvoiceNumber)	type="InvoiceNumberType"		M	詳細定義和範例請參考 InvoiceNumberType 資料 元規格
發票日期 (InvoiceDate)	type="DateType"		M	詳細定義和範例請參考 DateType 資料元規格
買方統一編號 (BuyerId)	type="BAN"		M	詳細定義和範例請參考 BAN 資 料元規格
賣方統一編號 (SellerId)	type="BAN"		M	詳細定義和範例請參考 BAN 資 料元規格
退回(拒收)日期 (RejectDate)	type="DateType"		M	詳細定義和範例請參考 DateType 資料元規格
退回(拒收)時間 (RejectTime)	type="TimeType"		M	詳細定義和範例請參考 TimeType 資料元規格
備註 (Remark)	xsd:string xsd:maxLength value="200"	200	O	

壹拾伍、 F0401 平台存證開立發票訊息規格

一、 訊息功能

「開立發票訊息」係由電子發票整合服務平台記錄賣方銷售貨物或勞務，開立發票予買方之所有資料，主要係為了營業人進行資訊存證使用。本訊息主要內容說明如下。

二、 訊息結構圖

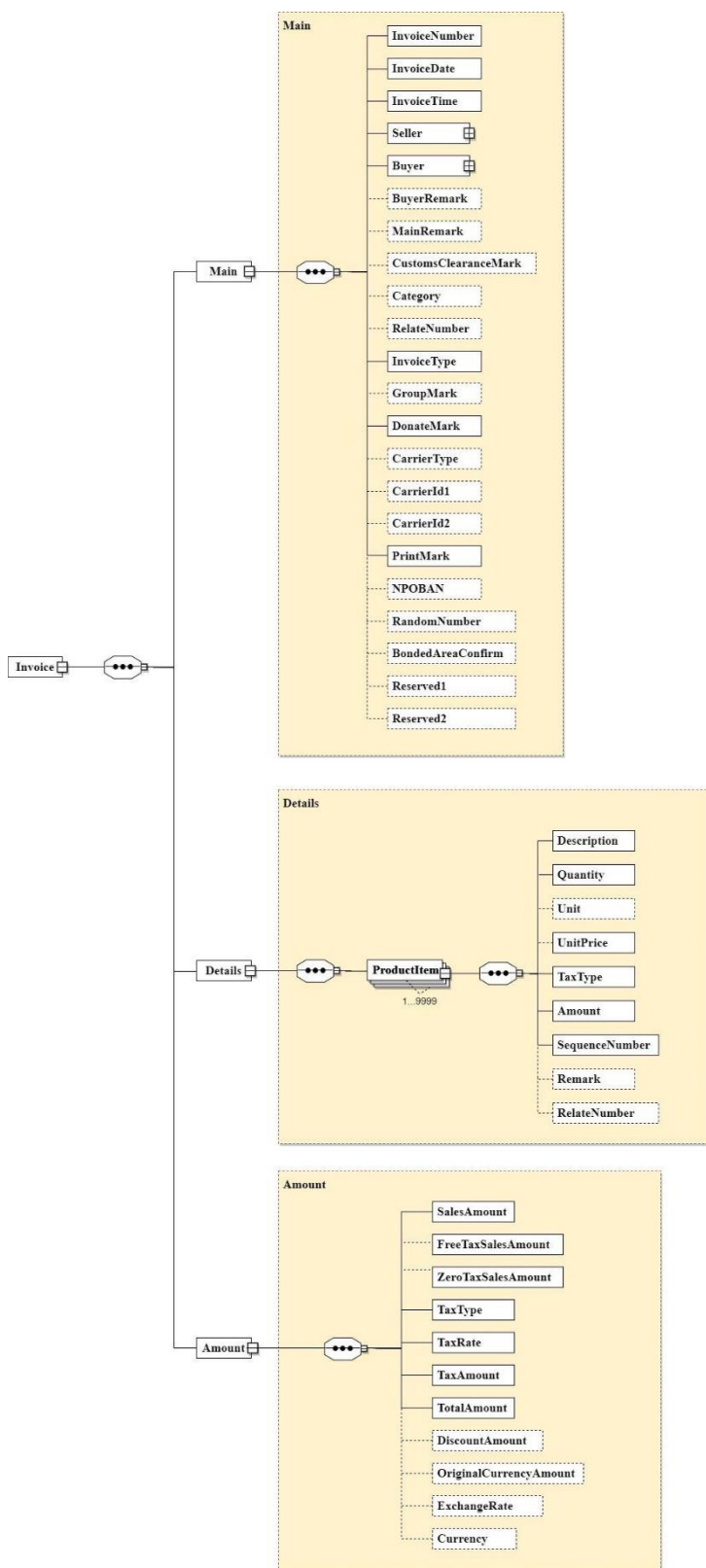


圖 15-1、F0401 訊息結構圖

三、 訊息樹狀圖

表 15-1、F0401 訊息樹狀圖

MIG F0401 平台存證開立發票訊息			
Legend:			
Data Grouping/Header Tag - Does not contain information			
MG Line #	Cardinality	Data Element	Usage Note
1	1	Invoice	
2	1	--Main	
3	1	--InvoiceNumber	
4	1	--InvoiceDate	
5	1	--InvoiceTime	
6	1	--Seller	
7	1	--Identifier	
8	1	--Name	
9	1	--Address	
10	0..1	--PersonInCharge	
11	0..1	--TelephoneNumber	
12	0..1	--FacsimileNumber	
13	0..1	--EmailAddress	
14	0..1	--CustomerNumber	
15	0..1	--RoleRemark	
16	1	--Buyer	
17	1	--Identifier	
18	1	--Name	
19	0..1	--Address	
20	0..1	--PersonInCharge	
21	0..1	--TelephoneNumber	
22	0..1	--FacsimileNumber	
23	0..1	--EmailAddress	
24	0..1	--CustomerNumber	
25	0..1	--RoleRemark	
26	0..1	--BuyerRemark	
27	0..1	--MainRemark	

MIG F0401 平台存證開立發票訊息

Legend:

Data Grouping/Header Tag - Does not contain information

MG Line #	Cardinality	Data Element	Usage Note
28	0..1	--CustomsClearanceMark	
29	0..1	--Category	
30	0..1	--RelateNumber	
31	1	--InvoiceType	
32	0..1	--GroupMark	
33	1	--DonateMark	
34	0..1	--CarrierType	
35	0..1	--CarrierId1	
36	0..1	--CarrierId2	
37	1	--PrintMark	
38	0..1	--NPOBAN	
39	0..1	--RandomNumber	
40	0..1	--BondedAreaConfirm	
41	0..1	--ZeroTaxRateReason	
42	0..1	--Reserved1	
43	0..1	--Reserved2	
44	1	--Details	
45	1..9999	--ProductItem	
46	1	--Description	
47	1	--Quantity	
48	0..1	--Unit	
49	1	--UnitPrice	
50	1	--TaxType	
51	1	--Amount	
52	1	--SequenceNumber	
53	0..1	--Remark	
54	0..1	--RelateNumber	
55	1	--Amount	
56	1	--SalesAmount	
57	1	--FreeTaxSalesAmount	

MIG F0401 平台存證開立發票訊息			
Legend:			
Data Grouping/Header Tag - Does not contain information			
MG Line #	Cardinality	Data Element	Usage Note
58	1	--ZeroTaxSalesAmount	
59	1	--TaxType	
60	1	--TaxRate	
61	1	--TaxAmount	
62	1	--TotalAmount	
63	0..1	--DiscountAmount	
64	0..1	--OriginalCurrencyAmount	
65	0..1	--ExchangeRate	
66	0..1	--Currency	

註：上表發票資料 tag 中，Usage Note 若標明上 N/A 註記，表示此 tag 無資料時，可連同 xmltag 一併省略不傳。

四、資料元(Element)或組合資料元(Aggregate)規格說明

(一) Invoice

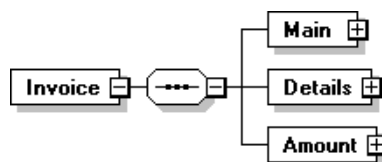


圖 15-2、Invoice 訊息結構圖

表 15-2、Invoice 訊息組合資料元(Aggregate)規格

元素名稱	XML Schema 語法標示	資料長度	必要性	備註
檔頭 (Main)	<xsd:element name="Main" type="Main"/>		M	
明細 (Details)	<xsd:element name="Details " type="Details"/>		M	
彙總 (Amount)	<xsd:element name="Amount" type="Amount"/>		M	

(二) Invoice/Main

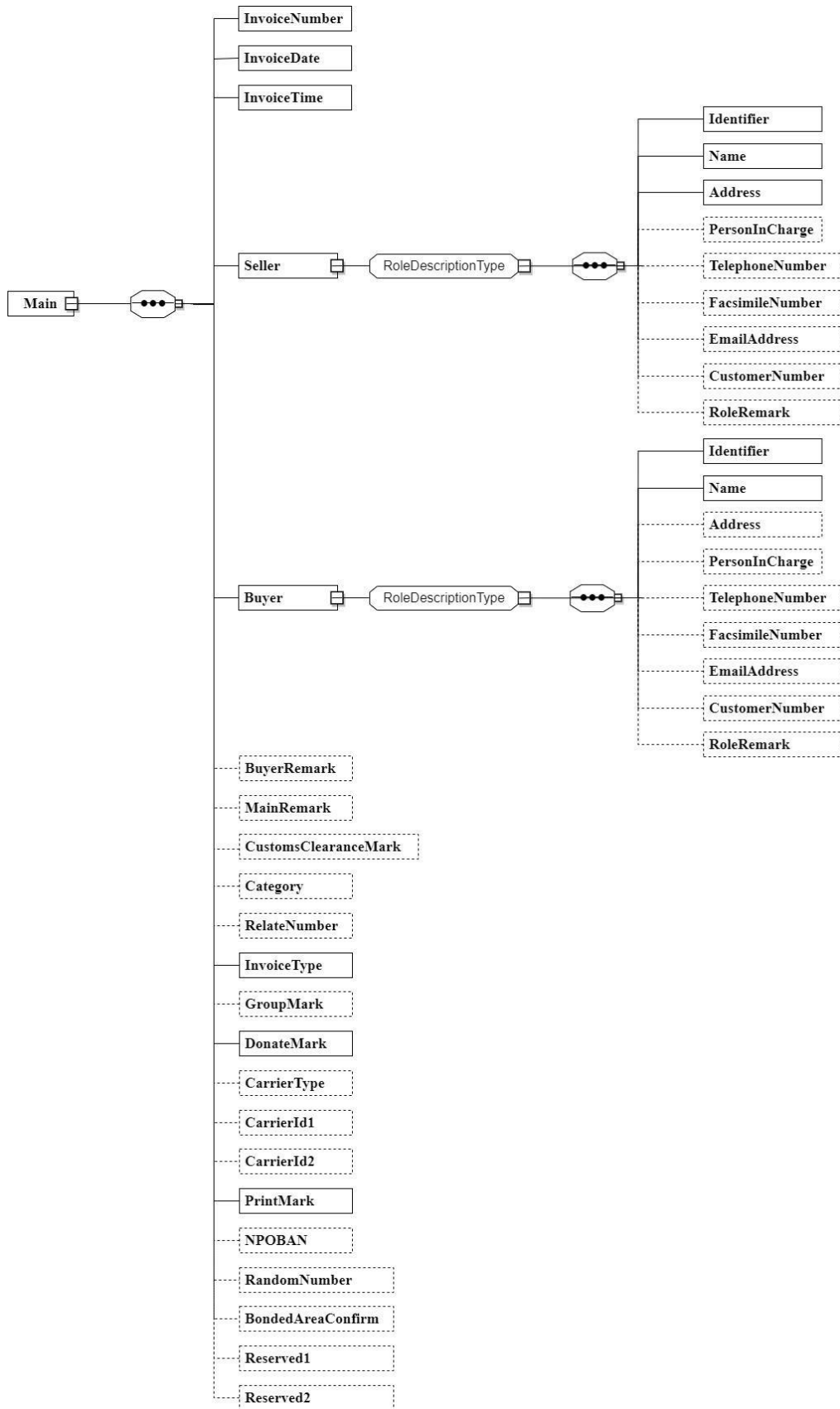


圖 15-3、Invoice/Main 訊息結構圖

表 15-3、Invoice/Main 訊息資料元規格

元素名稱	XML Schema 語法標示	資料 長度	必要 性	備註
發票號碼 (InvoiceNumber)	type="InvoiceNumber Type"		M	詳細定義和範例請參考 InvoiceNumberType 資料 元規格
發票日期 (InvoiceDate)	type="DateType"		M	詳細定義和範例請參考 DateType 資料元規格
發票時間 (InvoiceTime)	type="TimeType"		M	詳細定義和範例請參考 TimeType 資料元規格
賣方資訊 (Seller)	xsd:group ref="RoleDescriptionT ype"		M	詳細定義和範例請參考 RoleDescriptionType 資 料元規格賣方資訊地址欄 位為必填
買方資訊 (Buyer)	xsd:group ref="RoleDescriptionT ype"		M	詳細定義和範例請參考 RoleDescriptionType 資 料元規格
買受人註記欄 (BuyerRemark)	type="BuyerRemarkE num"		O	詳細定義和範例請參考 BuyerRemarkEnum 資料 元規格
總備註 (MainRemark)	xsd:string xsd:maxLength value="200"	200	O	1. 本欄位應依稅法或其 他規定填列應載明事 項 2. 填列衛生福利部食品 追溯追蹤管理資訊系 統「產品追溯系統串 接碼」，本欄請填： {FDA}，含前後半型 括號 2 碼及大寫半 型英文字 3 碼，並於 商品項目資料之單 一欄位備註填列 「產品追溯系統串接 碼」

元素名稱	XML Schema 語法標示	資料 長度	必要 性	備註
通關方式註記 (CustomsClearanceMark)	type="CustomsClearanceMarkEnum"		O	詳細定義請參考 CustomsClearanceMarkEnum資料元規格
沖帳別 (Category)	xsd:string xsd:maxLength value="2"	2	O	
相關號碼 (RelateNumber)	xsd:string xsd:maxLength value="20"	20	O	
發票類別 (InvoiceType)	type="InvoiceTypeEnum"		M	詳細定義和範例請參考 InvoiceTypeEnum 資料元規格
彙開註記 (GroupMark)	xsd:string xsd:length value="1"	1	O	以"*"表示 彙開
捐贈註記 (Donate Mark)	type="DonateMarkEnum"		M	詳細定義請參考 DonateMarkEnum 資料元規格若捐贈註記為 1，發票捐贈對象不應為空白
載具類別號碼 (CarrierType)	type="CarrierTypeEnum"		O	1. 詳細定義請參考 CarrierTypeEnum 資料元規格 2. 填入電子發票整合服務平台配發的載具類別號碼，編碼規則:第 1 碼為行業別(英數)，第 2 碼為載具類別(英數)，後 4 碼為流水號 3. 未使用載具者，免填

元素名稱	XML Schema 語法標示	資料 長度	必要 性	備註
載具顯碼 id (CarrierId1)	xsd:string xsd:maxLength value="400"	400	O	<ol style="list-style-type: none"> 1. 填入載具外顯碼號碼，卡片上載列之卡片號碼資訊 2. 若載具類別為信用卡，填入刷卡日期(民國年月日共7碼)及刷卡交易金額(10碼，不足位左補0)資訊 3. 若電子發票證明聯已列印註記為Y，此欄位必須為空白；若此欄位非空白，則電子發票證明聯已列印註記必須為N消費者使用手機條碼索取(含要求登載買方統編發票)，則不論是否已列印紙本皆為必填 4. 前後不允許空白及全形空白

元素名稱	XML Schema 語法標示	資料 長度	必要 性	備註
載具隱碼 id (CarrierId2)	xsd:string xsd:maxLength value="400"	400	O	<ol style="list-style-type: none"> 填入載具內碼號碼，營業人應載入讀取工具所讀取之原始資訊 若載具類別為信用卡，填入信用卡加密卡號 若電子發票證明聯已列印註記為 Y，此欄位必須為空白；若此欄位非空白，則電子發票證明聯已列印註記必須為 N 消費者使用手機條碼索取(含要求登載買方統編發票)，則不論是否已列印紙本皆為必填 前後不允許空白及全形空白
電子發票證明聯已列印註記 (PrintMark)	xsd:string xsd:minLength value="1" xsd:maxLength value="1" xsd:pattern value="[Y,N]"	1	M	Y/N，PrintMark 為 Y 時載具類別號碼，載具顯碼 ID，載具隱碼 ID 必須為空白，捐贈註記必為 0
發票捐贈對象 (NPOBAN)	xsd:string xsd:maxLength value="10"	10	O	填入受捐贈對象統一編號或完整捐贈碼(3-7 碼)
發票防偽隨機碼 (RandomNumber)	xsd:string xsd:minLength value="4" xsd:maxLength	4	O	<ol style="list-style-type: none"> 買受人為消費者：必填，交易當下隨機產生 4 位數值(包含數字 0-9)

元素名稱	XML Schema 語法標示	資料 長度	必要 性	備註
	value="4" xsd:pattern value="[0-9] [0-9] [0-9] [0-9]"			2. 買受人為營業人或機 關團體：可不填
買受人簽署適用零稅 率註記 (BondedAreaConfirm)	type="BondedAreaEnum"		O	詳細定義請參考 BondedAreaEnum 資料元 規格
零稅率原因 (ZeroTaxRateReason)	Type="ZeroTaxRateReason Enum"		O	課稅別為零稅率時必填， 詳細定義請參考ZeroTax RateReasonEnum 資料元規格
保留欄位 (Reserved1)	sd:string xsd:maxLength value="20"	20	O	保留欄位
保留欄位 (Reserved2)	sd:string xsd:maxLength value="100"	100	O	保留欄位

(三) Invoice/Details

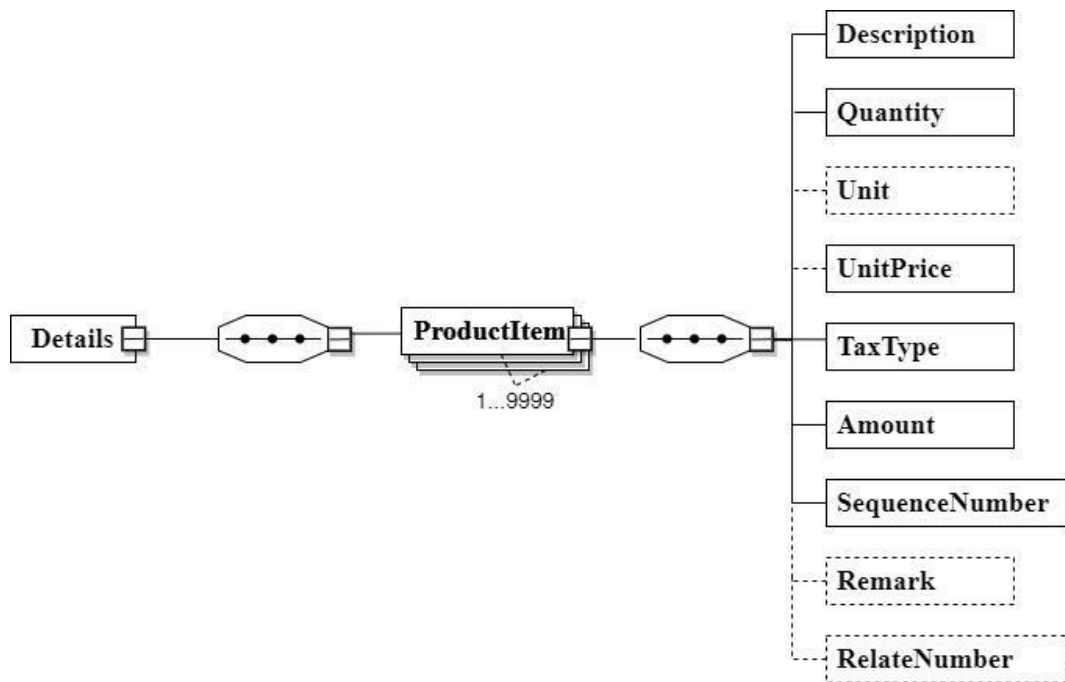


圖 15-4、Invoice/Details 訊息結構圖

表 15-4、Invoice/Details 訊息組合資料元(Aggregate)規格

元素名稱	XML Schema 語法標示	資料長度	必要性	備註
商品項目資料 (ProductItem)	<xsd:element name="ProductItem" maxOccurs="9999">		M	

表 15-5、Invoice/Details/ProductItem 訊息資料元規格

元素名稱	XML Schema 語法標示	資料長度	必要性	備註
品名 (Description)	xsd:string maxLength value="500"	500	M	
數量 (Quantity)	xsd:decimal xsd:totalDigits value="20" xsd:fractionDigits value="7"		M	
單位 (Unit)	xsd:string maxLength value="6"	6	O	
單價 (UnitPrice)	xsd:decimal xsd:totalDigits value="20" xsd:fractionDigits value="7"		M	境外電商營業人填寫方式參閱註 2

元素名稱	XML Schema 語法標示	資料長度	必要性	備註
課稅別 (TaxType)	type="TaxTypeEnum"		M	詳細定義請參考 TaxTypeEnum 資料元規格不可填 9 混稅
金額 (Amount)	xsd:decimal xsd:totalDigits value="20" xsd:fractionDigits value="7"		M	境外電商營業人填寫方式參閱註 2
明細排列序號 (SequenceNumber)	xsd:string maxLength value="4"	4	M	系統使用發票明細之排列序號
單一欄位備註 (Remark)	xsd:string maxLength value="120"	120	O	<ol style="list-style-type: none"> 1. 本欄位應依相關應用或其他規定填列應載明事項 2. 若為健康捐請於本項填寫"健康捐" 3. 填列衛生福利部食品追溯追蹤管理資訊系統之「產品追溯系統串接碼」，請於本欄填入，共 39長

元素名稱	XML Schema 語法標示	資料長度	必要性	備註
相關號碼 (RelateNumber)	xsd:string maxLength value="50"	50	O	<ol style="list-style-type: none"> 1. 本欄位應依相關應用或其他規定填列相關號碼 2. 商品條碼填列方式：{編碼類別代號及商品編碼}，編碼類別代號如下： <ul style="list-style-type: none"> ● A：國際商品編碼 ● Z：其他商品編碼(包含店內碼) 3. 範例： <ul style="list-style-type: none"> ● 商品編碼為「國際商品編碼」4710110228954，則上傳資訊為 {A47101102 28954} ● 商品編碼為「其他商品編碼(包含店內碼)」2602970677234，則上傳資訊為 {Z2602970677234}

(四) Invoice/Amount

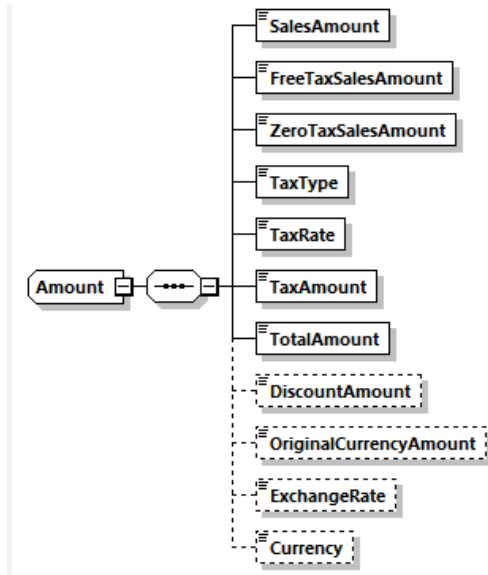


圖 15-5、Invoice/Amount 訊息結構圖

表 15-6、Invoice/Amount 訊息資料元規格

元素名稱	XML Schema 語法標示	資料 長度	必要 性	備註
應稅銷售額合計 (SalesAmount)	xsd:decimal xsd:totalDigits value="20" xsd:fractionDigits value="7"		M	1. 境外電商營業人得以外幣列示 2. 以新臺幣列示應為整數 3. 填寫方式參閱註 1 及註 2 4. 若無此交易則填 0 5. 合計不應為負數
免稅銷售額合計 (FreeTaxSalesAmount)	xsd:decimal xsd:totalDigits value="20" xsd:fractionDigits value="7"		M	1. 整數，填寫方式參閱註 1 及註 2 2. 若無此交易則填 0 3. 合計不應為負數
零稅率銷售額合計 (ZeroTaxSalesAmount)	xsd:decimal xsd:totalDigits value="20" xsd:fractionDigits value="7"		M	1. 整數，填寫方式參閱註 1 及註 2 2. 若無此交易則填 0 3. 合計不應為負數
課稅別 (TaxType)	type="TaxTypeEnum"		M	詳細定義請參考 TaxTypeEnum 資料元規格
稅率 (TaxRate)	type="TaxRateEnum"		M	詳細定義請參考 TaxRateEnum 資料元規格
營業稅額 (TaxAmount)	xsd:decimal xsd:totalDigits value="20" xsd:fractionDigits value="0"		M	整數，填寫方式參閱註 1 及註 2

元素名稱	XML Schema 語法標示	資料 長度	必要 性	備註
總計 (TotalAmount)	xsd:decimal xsd:totalDigits value="20" xsd:fractionDigits value="7"		M	1. 填寫方式參閱註 1 及註2，以新臺幣列 示應為整數 2. 境外電商營業人得 以外幣列示 3. 請注意此項總計不 應為負數
折扣金額 (DiscountAmount)	xsd:decimal xsd:totalDigits value="20" xsd:fractionDigits value="7"		O	供營業人備註以便內部 查看交易折扣註記使用
原幣金額 (OriginalCurrencyAmount)	xsd:decimal xsd:totalDigits value="20" xsd:fractionDigits value="7"		O	供營業人備註使用
匯率 (ExchangeRate)	xsd:decimal xsd:totalDigits value="13" xsd:fractionDigits value="5"		O	供營業人備註使用
幣別 (Currency)	type="CurrencyCodeEnum"	3	O	1. 供營業人備註使用， 詳細定義請參考 CurrencyCodeEnum 資料元規格 2. 境外電商營業人為 必填並參閱註 2，若 單價、金額及總計以新 臺幣列示，則填入 T WD；若以外幣列示， 則填入幣別碼(請參

元素名稱	XML Schema 語法標示	資料 長度	必要 性	備註
				考CurrencyCodeEnum 資料元規格)

註1:依照加值型及非加值型營業稅法第 32 條規定:「營業人依第 14 條規定計算之銷項稅額,買受人為營業人者,應與銷售額於統一發票上分別載明之;買受人為非營業人者,應以定價開立統一發票。」上傳電子發票整合服務平台的發票內容應與開立內容一致。

註 2:

- 依照加值型及非加值型營業稅法第 14 條規定:「營業人銷售貨物或勞務,除本章第二節另有規定外,均應就銷售額,分別按第 7 條或第 10 條規定計算其銷項稅額,尾數不滿通用貨幣一元者,按四捨五入計算。銷項稅額,指營業人銷售貨物或勞務時,依規定應收取之營業稅額。」
- 所稱境外電商營業人係指加值型及非加值型營業稅法第 6 條第 4 款所定之營業人。
- **境外電商營業人**依照統一發票使用辦法第 9 條第 1 項第 5 款規定:「本法第 6 條第 4 款所定營業人開立雲端發票應記載事項,得以外文為之;交易日期得以西元日期表示;單價、金額及總計得以外幣列示,但應加註計價幣別。」

壹拾陸、 F0501 平台存證作廢發票訊息規格

一、 訊息功能

「作廢發票訊息」係由賣方銷售貨物或勞務，於開立發票予買方後，因發生銷貨退回或發票內容開立錯誤，由賣方將發票作廢並通知買方，主要係為了營業人進行資訊存證使用。本訊息主要內容說明如下。

二、 訊息結構圖

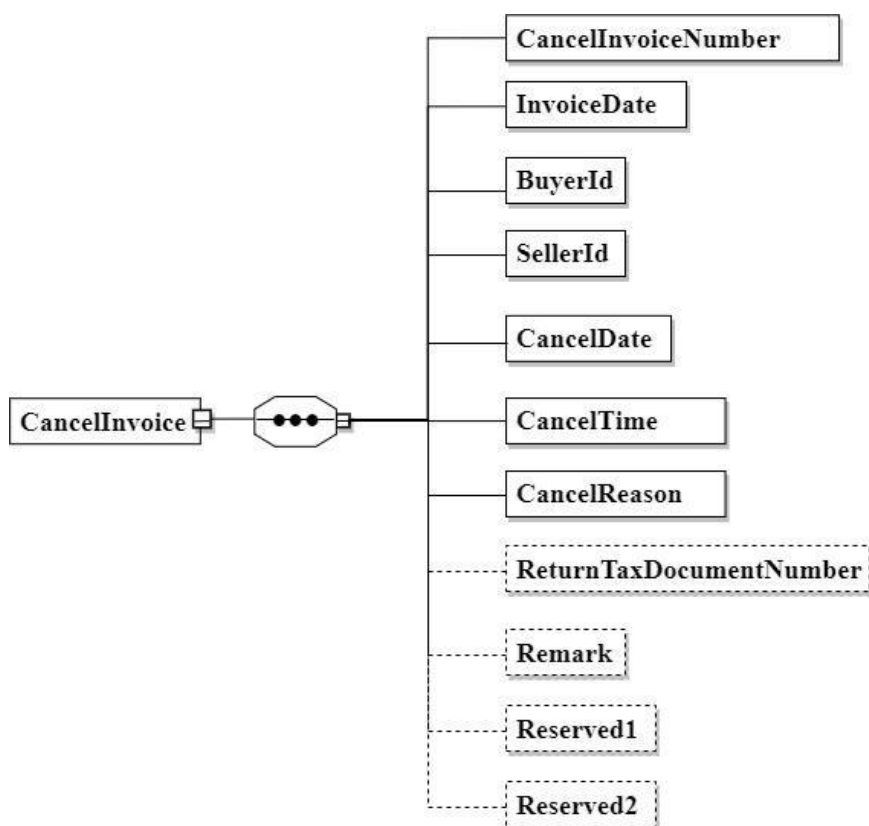


圖 16-1、F0501 訊息結構圖

三、 訊息樹狀圖

表 16-1、F0501 訊息樹狀圖

MIG F0501 / 平台存證作廢發票訊息			
Legend:			
	Data Grouping/Header Tag - Does not contain information		
MG Line #	Cardinality	Data Element	Usage Note
1	1	CancelInvoice	

MIG F0501 / 平台存證作廢發票訊息

Legend:

Data Grouping/Header Tag - Does not contain information

MG Line #	Cardinality	Data Element	Usage Note
2	1	--CancelInvoiceNumber	
3	1	--InvoiceDate	
4	1	--BuyerId	
5	1	--SellerId	
6	1	--CancelDate	
7	1	--CancelTime	
8	1	--CancelReason	
9	0..1	--ReturnTaxDocumentNumber	
10	0..1	--Remark	
11	0..1	--Reserved1	
12	0..1	--Reserved2	

四、資料元(Element)或組合資料元(Aggregate)規格說明

表 16-2、CancelInvoice 訊息資料元規格

元素名稱	XML Schema 語法標示	資料 長度	必要 性	備註
作廢發票號碼 (CancelInvoiceNumber)	type="InvoiceNumberType"		M	詳細定義和範例請參考 InvoiceNumberType 資料元規格
發票日期 (InvoiceDate)	type="DateType"		M	詳細定義和範例請參考 DateType 資料元規格
買方統一編號 (BuyerId)	type="BAN"		M	詳細定義和範例請參考 BAN 資料元規格
賣方統一編號 (SellerId)	type="BAN"		M	詳細定義和範例請參考 BAN 資料元規格
作廢日期 (CancelDate)	type="DateType"		M	詳細定義和範例請參考 DateType 資料元規格
作廢時間 (CancelTime)	type="TimeType"		M	詳細定義和範例請參考 TimeType 資料元規格

元素名稱	XML Schema 語法標示	資料 長度	必要 性	備註
作廢原因 (CancelReason)	xsd:string xsd:maxLength value="20"	20	M	長度至少為 1
專案作廢核准文號 (ReturnTaxDocumentN umber)	xsd:string xsd:maxLength value="60"	60	O	
備註 (Remark)	xsd:string xsd:maxLength value="200"	200	O	
保留欄位 (Reserved1)	sd:string xsd:maxLength value="20"	20	O	保留欄位
保留欄位(Reserved2)	sd:string xsd:maxLength value="100"	100	O	保留欄位

壹拾柒、 F0701 平台存證註銷發票訊息規格

一、 訊息功能

「註銷發票訊息存證」主要係為了營業人存證註銷訊息使用。所開立電子發票有統一發票使用辦法第 9 條第 1 項規定應記載事項錯誤情事者，應按同辦法第 24 條規定作廢另行開立，切勿使用本註銷作業功能更正，否則可能涉及營業稅法第 48 條、第 51 條及稅捐稽徵法第 44 條規定之處罰。所開立電子發票有發生銷貨退回、掉換貨物或折讓等情事，應按統一發票使用辦法第 20 條規定辦理，切勿使用本註銷作業功能更正，否則可能涉及稅捐稽徵法第 44 條規定之處罰。本訊息主要內容說明如下。

二、 訊息結構圖

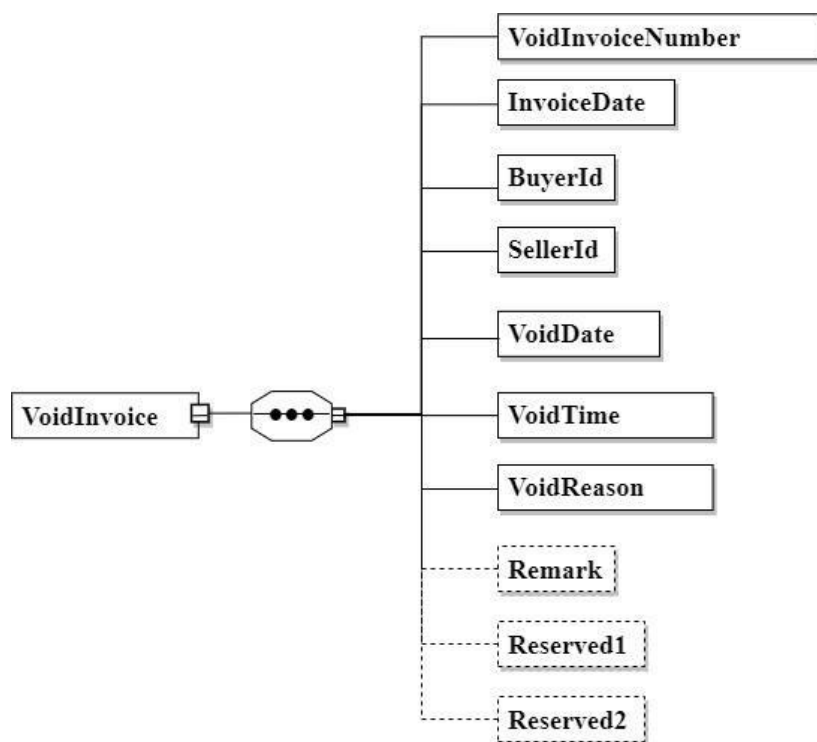


圖 17-1、F0701 訊息結構圖

三、 訊息樹狀圖

表 17-1、F0701 訊息樹狀圖

MIG F0701 / 平台存證註銷發票訊息存證			
Legend:			
Data Grouping/Header Tag - Does not contain information			
MG Line #	Cardinality	Data Element	Usage Note
1	1	VoidInvoice	
2	1	--VoidInvoiceNumber	
3	1	--InvoiceDate	
4	1	--BuyerId	
5	1	--SellerId	
6	1	--VoidDate	
7	1	--VoidTime	
8	1	--VoidReason	
9	0..1	--Remark	
10	0..1	--Reserved1	
11	0..1	--Reserved2	

四、 資料元(Element)或組合資料元(Aggregate)規格說明

表 17-2、VoidInvoice 訊息資料元規格

元素名稱	XML Schema 語法標示	資料 長度	必要 性	備註
註銷發票號碼 (VoidInvoiceNumber)	type="InvoiceNumberType"		M	詳細定義和範例請參考 InvoiceNumberType 資料 元規格
發票日期 (InvoiceDate)	type="DateType"		M	詳細定義和範例請參考 DateType 資料元規格
買方統一編號 (BuyerId)	type="BAN"		M	詳細定義和範例請參考 BAN 資料元規格
賣方統一編號 (SellerId)	type="BAN"		M	詳細定義和範例請參考 BAN 資料元規格
註銷日期 (VoidDate)	type="DateType"		M	詳細定義和範例請參考 DateType 資料元規格

元素名稱	XML Schema 語法標示	資料 長度	必要 性	備註
註銷時間 (VoidTime)	type="TimeType"		M	詳細定義和範例請參考 TimeType 資料元規格
註銷原因 (VoidReason)	xsd:string xsd:maxLength value="20"	20	M	長度至少為 1
備註 (Remark)	xsd:string xsd:maxLength value="200"	200	O	
保留欄位 (Reserved1)	sd:string xsd:maxLength value="20"	20	O	保留欄位
保留欄位(Reserved2)	sd:string xsd:maxLength value="100"	100	O	保留欄位

壹拾捌、 G0401 平台存證開立折讓證明單訊息規格

一、 訊息功能

本訊息可應用於買/賣方提供折讓證明單予賣/買填寫經雙方合意折讓證明單內容無誤後，由買/賣方上傳電子發票整合服務平台。主要係為了營業人進行資訊存證使用。本訊息主要內容說明如下。

G0401 可分別由買方或賣方開立：

- 買方開立折讓證明單：當賣方銷售貨物或勞務，於開立統一發票後，發生銷貨退回、掉換貨物或折讓等情事，應於事實發生時，由買方開立銷貨退回、進貨退出或折讓證明單予賣方。但以原統一發票載有買方之名稱、統一編號者為限。
- 賣方開立折讓通知單：當賣方銷售貨物或勞務，於開立統一發票後，發生銷貨退回、掉換貨物或折讓等情事，於事實發生時，由賣方填具完整之折讓證明單，再通知買方接收確認，此作業主要目的係為減少買方於開立折讓證明單時填寫錯誤，增加賣方及買方雙方之帳務作業效率。

二、 訊息結構圖

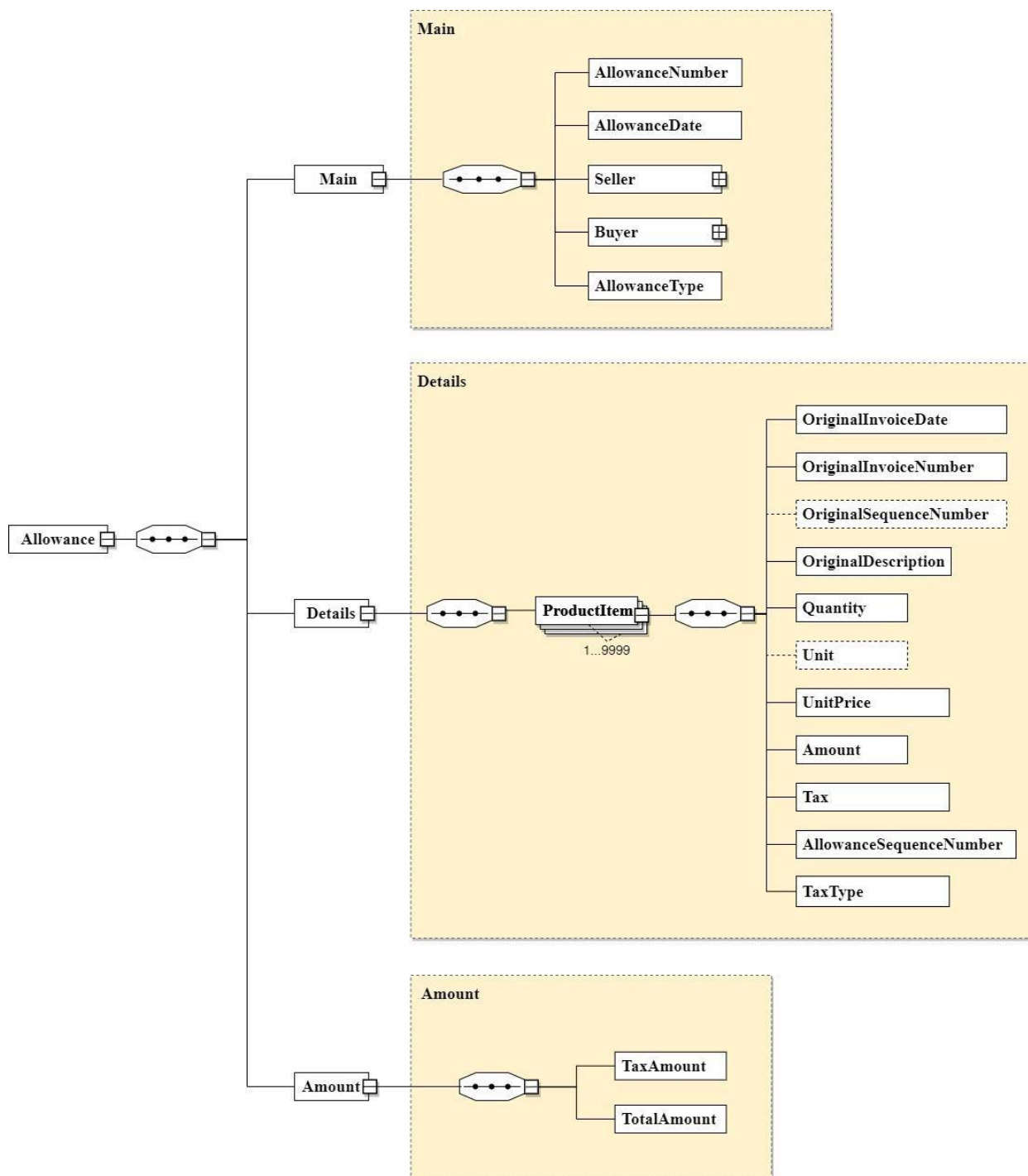


圖 18-1、G0401 訊息結構圖

三、 訊息樹狀圖

表 18-1、G0401 訊息樹狀圖

MIG G0401 / 平台存證開立(傳送)折讓證明單			
Legend:			
Data Grouping/Header Tag - Does not contain information			
MG Line #	Cardinality	Data Element	Usage Note
1	1	Allowance	
2	1	--Main	
3	1	--AllowanceNumber	
4	1	--AllowanceDate	
5	1	--Seller	
6	1	--Identifier	
7	1	--Name	
8	1	--Address	
9	0..1	--PersonInCharge	
10	0..1	--TelephoneNumber	
11	0..1	--FacsimileNumber	
12	0..1	--EmailAddress	
13	0..1	--CustomerNumber	
14	1	--Buyer	
15	1	--Identifier	
16	1	--Name	
17	0..1	--Address	
18	0..1	--PersonInCharge	
19	0..1	--TelephoneNumber	
20	0..1	--FacsimileNumber	
21	0..1	--EmailAddress	
22	0..1	--CustomerNumber	
23	1	--AllowanceType	
24	1	--Details	
25	1..9999	--ProductItem	
26	1	--OriginalInvoiceDate	
27	1	--OriginalInvoiceNumber	

MIG G0401 / 平台存證開立(傳送)折讓證明單

Legend:

Data Grouping/Header Tag - Does not contain information

MG Line #	Cardinality	Data Element	Usage Note
28	0..1	--OriginalSequenceNumber	
29	1	--OriginalDescription	
30	1	--Quantity	
31	0..1	--Unit	
32	1	--UnitPrice	
33	1	--Amount	
34	1	--Tax	
35	1	--AllowanceSequenceNumber	
36	1	--TaxType	
37	1	--Amount	
38	1	--TaxAmount	
39	1	--TotalAmount	

四、資料元(Element)或組合資料元(Aggregate)規格說明

(一) Allowance

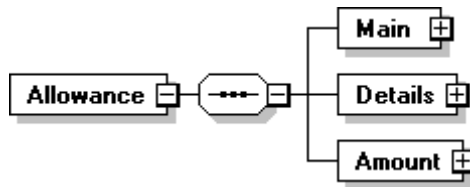


圖 18-2、Allowance 訊息結構圖

表 18-2、Allowance 訊息組合資料元(Aggregate)規格

元素名稱	XML Schema 語法標示	資料長度	必要性	備註
檔頭 (Main)	<xsd:element name="Main" type="Main"/>		M	
明細 (Details)	<xsd:element name="Details" type="Details"/>		M	
彙總 (Amount)	<xsd:element name="Amount" type="Amount "/>		M	

(二) Allowance/Main

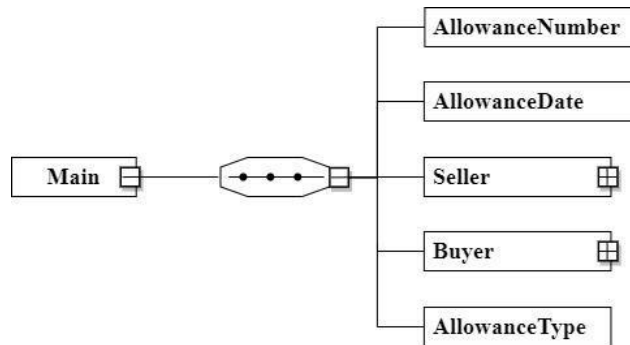


圖 18-3、Allowance/Main 訊息結構圖

表 18-3、Allowance/Main 訊息資料元規格

元素名稱	XML Schema 語法標示	資料 長度	必要 性	備註
折讓證明單號碼 (AllowanceNumber)	type="AllowanceNumber Type"		M	開立方系統使用；詳細 定義請參考 AllowanceNumberType 資料元規格
折讓證明單日期 (AllowanceDate)	type="DateType"		M	詳細定義和範例請參考 DateType 資料元規格
賣方資訊 (Seller)	xsd:group ref="RoleDescriptionTyp e"		M	詳細定義請參考 RoleDescriptionType 資料元規格賣方資訊地 址欄位為必填
買方資訊 (Buyer)	xsd:group ref="RoleDescriptionTyp e"		M	詳細定義請參考 RoleDescriptionType 資 料元規格
折讓種類 (AllowanceType)	type="AllowanceType"		M	詳細定義請參考 AllowanceType 資料元 規格

(三) Allowance/Details

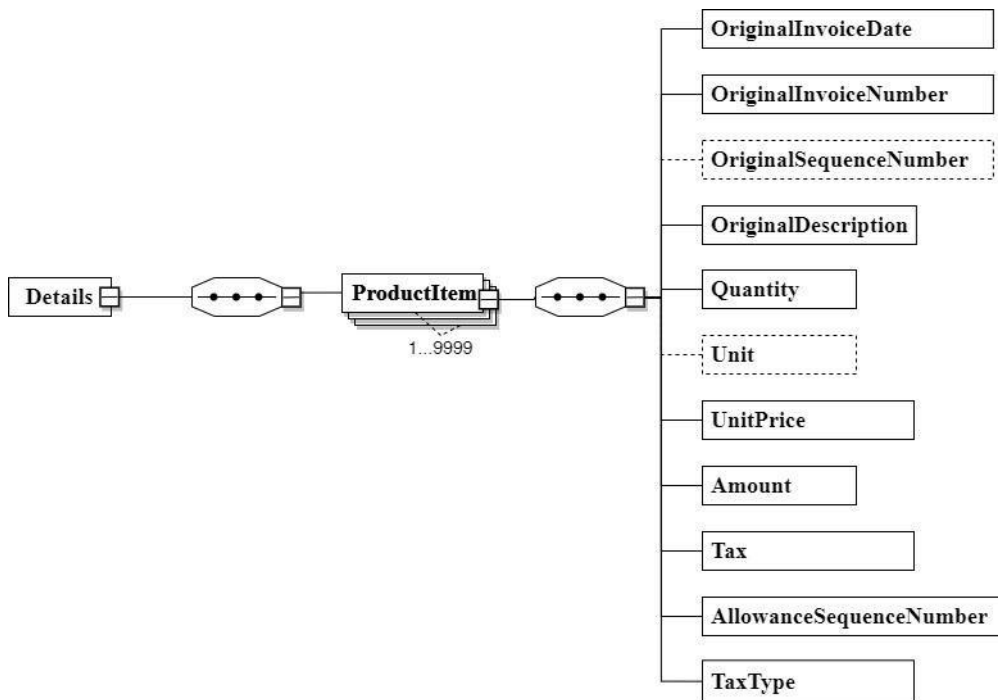


圖 18-4、Allowance/Details 訊息結構圖

表 18-4、Allowance/Details 訊息組合資料元(Aggregate)規格

元素名稱	XML Schema 語法標示	資料長度	必要性	備註
商品項目資料 (ProductItem)	<xsd:element name="ProductItem" maxOccurs="9999">		M	

表 18-5、Allowance/Details/ProductItem 訊息資料元規格

元素名稱	XML Schema 語法標示	資料長度	必要性	備註
原發票日期 (OriginalInvoiceDate)	type="DateType"		M	詳細定義和範例請參考DateType 資料元規格
原發票號碼 (OriginalInvoiceNumber)	type="InvoiceNumberType"		M	詳細定義和範例請參考InvoiceNumberType 資料元規格
原明細排列序號 (OriginalSequenceNumber)	xsd:string xsd:maxLength value="4"	4	O	對應原發票明細之排列序號欄位
原品名	xsd:string	500	M	

元素名稱	XML Schema 語法標示	資料長度	必要性	備註
(OriginalDescription)	xsd:maxLength value="500"			
數量 (Quantity)	xsd:decimal xsd:totalDigits value="20" xsd:fractionDigits value="7"		M	
單位 (Unit)	xsd:string xsd:maxLength value="6"	6	O	
單價 (UnitPrice)	xsd:decimal xsd:totalDigits value="20" xsd:fractionDigits value="7"		M	境外電商營業人填寫方式參閱註
金額(不含稅之進貨額)(Amount)	xsd:decimal xsd:totalDigits value="20" xsd:fractionDigits value="7"		M	1. 國內營業人為不含稅之進貨額，應為整數 2. 境外電商營業人請填入含稅金額，得以外幣列示；如以新臺幣列示應為整數 3. 填寫方式參閱註
營業稅額 (Tax)	xsd:decimal xsd:totalDigits value="20" xsd:fractionDigits value="0"		M	1. 整數，填寫方式參閱註 2. 境外電商營業人請填 0
折讓證明單明細排列序號(AllowanceSequenceNumber)	xsd:string xsd:maxLength value="4"	4	M	系統使用，折讓證明單明細之排列序號

元素名稱	XML Schema 語法標示	資料長度	必要性	備註
課稅別 (TaxType)	type="TaxType"		M	詳細定義請參考 TaxTypeEnum 資料 元規格

註:

- 依照加值型及非加值型營業稅法第 14 條規定：「營業人銷售貨物或勞務，除本章第二節另有規定外，均應就銷售額，分別按第 7 條或第 10 條規定計算其銷項稅額，尾數不滿通用貨幣一元者，按四捨五入計算。銷項稅額，指營業人銷售貨物或勞務時，依規定應收取之營業稅額。」
- 所稱境外電商營業人係指加值型及非加值型營業稅法第 6 條第 4 款所定之營業人。
- **境外電商營業人**依照統一發票使用辦法第 9 條第 1 項第 5 款規定：「本法第 6 條第 4 款所定營業人開立雲端發票應記載事項，得以外文為之；交易日期得以西元日期表示；單價、金額及總計得以外幣列示，但應加註計價幣別。」

(四) Allowance/Amount

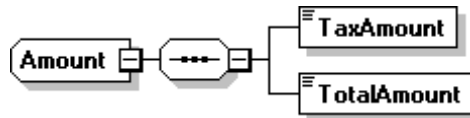


圖 18-5、Allowance/Amount 訊息結構圖

表 18-6、Allowance/Amount 訊息資料元規格

元素名稱	XML Schema 語法標示	資料長度	必要性	備註
營業稅額合計 (TaxAmount)	xsd:decimal xsd:totalDigits value="20" xsd:fractionDigits value="0"		M	1. 整數 2. 境外電商營業人請填 0
金額合計(不含稅之進 貨額合計) (TotalAmount)	xsd:decimal xsd:totalDigits value="20" xsd:fractionDigits value="7"		M	1. 國內營業人為不含稅之進貨額合計，應為整數 2. 境外電商營業人請填入含稅金額合計，得以外幣列示；如以新臺幣列示應為整數

元素名稱	XML Schema 語法標示	資料 長度	必要 性	備註
				3. 填寫方式參閱 註

壹拾玖、 G0501 平台存證作廢折讓證明單訊息規格

一、 訊息功能

「作廢折讓證明單存證訊息」主要係為了營業人進行資訊存證使用。主要內容說明如下。

二、 訊息結構圖

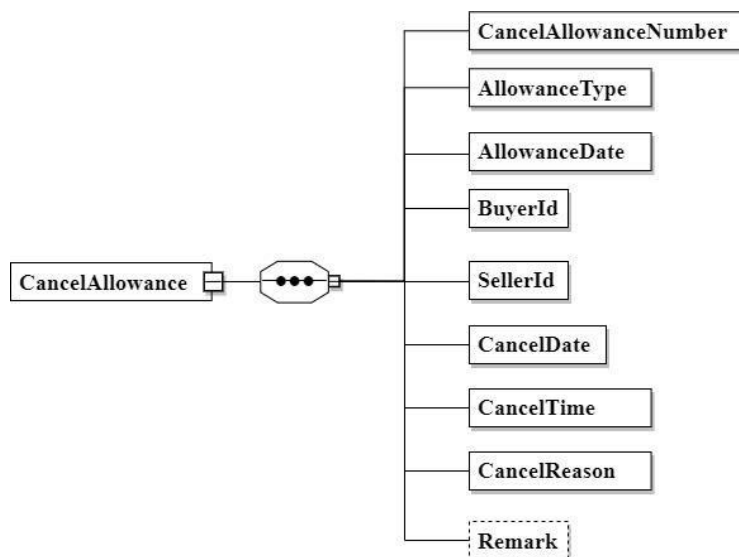


圖 19-1、G0501 訊息結構圖

三、 訊息樹狀圖

表 19-1、G0501 訊息樹狀圖

MIG G0501 / 平台存證作廢折讓證明單訊息			
Legend:			
Data Grouping/Header Tag - Does not contain information			
MG Line #	Cardinality	Data Element	Usage Note
1	1	CancelAllowance	
2	1	--CancelAllowanceNumber	
3	1	--AllowanceType	
4	1	--AllowanceDate	
5	1	--BuyerId	
6	1	--SellerId	
7	1	--CancelDate	
8	1	--CancelTime	

MIG G0501 / 平台存證作廢折讓證明單訊息			
Legend:			
	Data Grouping/Header Tag - Does not contain information		
MG Line #	Cardinality	Data Element	Usage Note
9	1	--CancelReason	
10	0..1	--Remark	

四、資料元(Element)或組合資料元(Aggregate)規格說明

表 19-2、CancelAllowance 資料元規格

元素名稱	XML Schema 語法標示	資料 長度	必要 性	備註
作廢折讓證明單號碼 (CancelAllowanceNumber)	type="AllowanceNumberType"		M	詳細定義請參考 AllowanceNumberType 資料元規格
折讓種類 (AllowanceType)	type="AllowanceType"		M	詳細定義請參考 AllowanceType 資料元規格
折讓證明單日期 (AllowanceDate)	type="DateType"		M	詳細定義和範例請參考 DateType 資料元規格
買方統一編號 (BuyerId)	type="BAN"		M	詳細定義和範例請參考 BAN 資料元規格
賣方統一編號 (SellerId)	type="BAN"		M	詳細定義和範例請參考 BAN 資料元規格
折讓證明單作廢日期 (CancelDate)	type="DateType"		M	詳細定義和範例請參考 DateType 資料元規格
折讓證明單作廢時間 (CancelTime)	type="TimeType"		M	詳細定義和範例請參考 TimeType 資料元規格
折讓證明單作廢原因 (CancelReason)	xsd:string xsd:maxLength value="20"	20	M	長度至少為 1
備註 (Remark)	xsd:string xsd:maxLength value="200"	200	O	

貳拾、 E0401 總、分支機構配號檔

一、 訊息功能

「總、分支機構配號檔」係營業人之總機構及其他固定營業場所(簡稱分支機構)之電子發票字軌號碼配號情形，總機構按期將配賦予分支機構之起迄號碼，依此訊息格式上傳電子發票整合服務平台，若總機構分給分支機構所剩的配號字軌區間應隸屬總機構，故總機構亦須上傳。

總機構亦可授權加值中心代為上傳此訊息格式至電子發票整合服務平台。若平台收到 BranchTrack/Main 重覆之字軌區間分支機構配號資料，之前傳送之資料將會全部被移除，並以後送之資料進行儲存到資料庫。

例：總機構旗下有兩家分公司，分別為 A 分公司、B 分公司。其發票期別 10606 之配號為 AB00001000~ AB00001999 本數 20，兩家分公司各配發 10 本。則總公司需上傳以下資料內容至電子發票整合服務平台。

<BranchTrack>

<Main>

<HeadBan>總公司統編</HeadBan>

<BranchBan>A 公司統編</BranchBan>

<InvoiceType>07</InvoiceType>

<YearMonth>10606</YearMonth>

<InvoiceTrack>AB</InvoiceTrack>

<InvoiceBeginNo>00001000</InvoiceBeginNo> <!-- 需與配號設定相同 -->

<InvoiceEndNo>00001999</InvoiceEndNo> <!-- 需與配號設定相同 -->

</Main>

<Details>

<BranchTrackItem>

<InvoiceBeginNo>00001000</InvoiceBeginNo> <!-- 配發給 A
分公司-->

<InvoiceEndNo>00001499</InvoiceEndNo>

<InvoiceBooklet>10</InvoiceBooklet>

</BranchTrackItem>

</Details>

</BranchTrack>

電子發票整合服務平台以本訊息主要內容說明如下。

二、 訊息結構圖

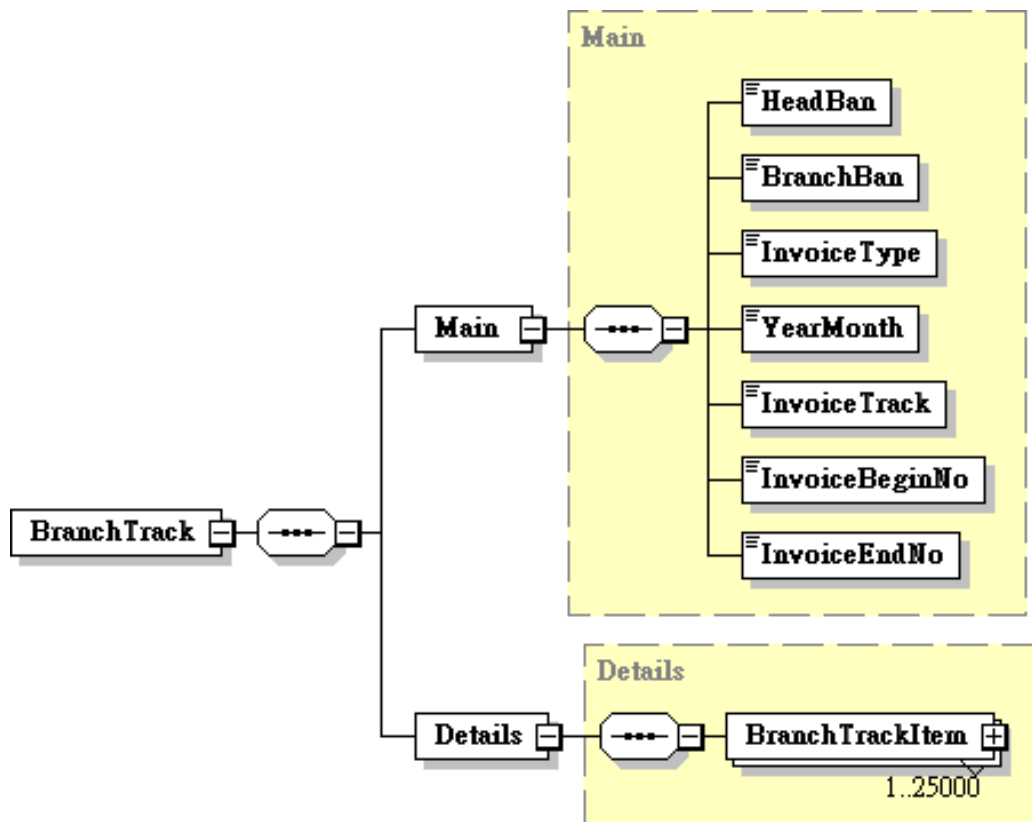


圖 20-1、E0401 訊息結構圖

三、 訊息樹狀圖

表 20-1、E0401 訊息樹狀圖

MIG E0401 總、分支機構配號檔			
Legend:			
Data Grouping/Header Tag - Does not contain information			
MG Line #	Cardinality	Data Element	Usage Note
1	1	BranchTrack	
2	1	--Main	
3	1	--HeadBan	
4	1	--BranchBan	
5	1	-- YearMonth	
6	1	-- InvoiceTrack	
7	1	-- InvoiceBeginNo	
8	1	-- InvoiceEndNo	
9	1	-- InvoiceType	
10	1	--Details	
11	1....25000	--BranchTrackItem	
12	1	--InvoiceBeginNo	
13	1	-- InvoiceEndNo	
14	1	-- InvoiceBooklet	

四、 資料元(Element)或組合資料元(Aggregate)規格說明

(一)BranchTrack

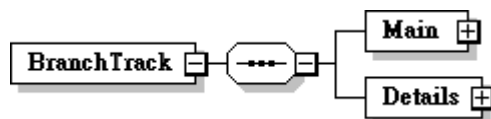


圖 20-2、BranchTrack 訊息結構圖

表 20-2、BranchTrack 訊息組合資料元(Aggregate)規格

元素名稱	XML Schema 語法標示	資料長度	必要性	備註
檔頭 (Main)	<xsd:element name="Main" type="Main"/>		M	
明細 (Details)	<xsd:element name="Details " type="Details"/>		M	

(二) BranchTrack /Main

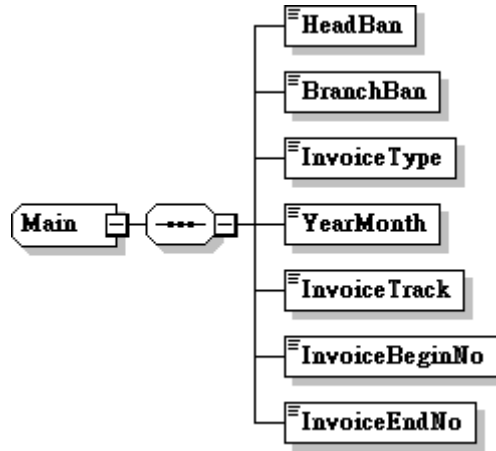


圖 20-3、BranchTrack /Main 訊息結構圖

表 20-3、BranchTrack/Main 訊息資料元規格

元素名稱	XML Schema 語法標示	資料 長度	必要 性	備註
總公司統一編號 (HeadBan)	type="BAN"		M	詳細定義和範例請參考 BAN 資料元規格
分支機構統一編號 (BranchBan)	type="BAN"		M	詳細定義和範例請參考 BAN 資料元規格若總機 構分給分支機構所剩的 配號字軌區間應隸屬總 機構，故此欄位填列總機 構之統一編號
發票類別 (InvoiceType)	type="InvoiceTypeEn um"		M	詳細定義和範例請參考 InvoiceTypeEnum 資料元 規格
發票期別 (YearMonth)	xsd:string xsd:minLength value="5" xsd:maxLength value="5" xsd:pattern value="\d{3}0[2 4 6 8]\d{3 }1[0 2]"	5	M	僅填雙月， 例:11102(表示 11101~11 102)、11104(表示 11103 ~11104)、11106(表示 11 105~11106)、11108(表示 11107~11108)、11110(表 示 11109~11110)、11112 (表示 11111~11112)

元素名稱	XML Schema 語法標示	資料 長度	必要 性	備註
發票字軌 (InvoiceTrack)	xsd:string xsd:minLength value="2" xsd:maxLength value="2" xsd:pattern value="[A-Z]{2}"	2	M	二碼英文(需為大寫)
發票起號 (InvoiceBeginNo)	xsd:string xsd:minLength value="8" xsd:maxLength value="8" xsd:pattern value="\d{8}"	8	M	8 碼數字，最後 2 碼是 00 或50發票起號需與電 子發票整合服務平台配 號一致
發票迄號 (InvoiceEndNo)	xsd:string xsd:minLength value="8" xsd:maxLength value="8" xsd:pattern value="\d{8}"	8	M	8 碼數字，最後 2 碼是 49 或99發票迄號需與電 子發票整合服務平台配 號一致

(三) BranchTrack/Details

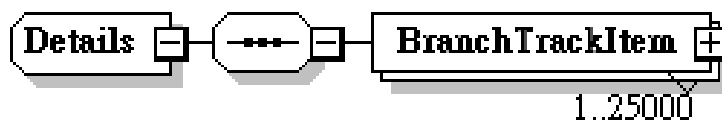


圖 20-4、BranchTrack/Details 訊息結構圖

表 20-4、BranchTrack/Details 訊息組合資料元(Aggregate)規格

元素名稱	XML Schema 語法標示	資料長度	必要性	備註
分支機構配號項 目資料 (BranchTrackI tem)	<xsd:element name="BranchTrackItem" maxOccurs="25000"		M	

表 20-5、BranchTrack/Details/ BranchTrackItem 訊息資料元規格

元素名稱	XML Schema 語法標示	資料長度	必要性	備註
發票起號 (InvoiceBeginNo)	xsd:string xsd:minLength value="8"xsd:maxLength value="8" xsd:pattern value="\d{8}"	8	M	8 碼數字
發票迄號 (InvoiceEndNo)	xsd:string xsd:minLength value="8"xsd:maxLength value="8" xsd:pattern value="\d{8}"	8	M	8 碼數字
本組數 (InvoiceBooklet)	xsd: long xsd:totalDigits value="10" xsd:minInclusive value="0"		M	

貳拾壹、 E0402 空白未使用字軌號碼檔

一、 訊息功能

E0402「空白未使用字軌號碼檔」主要係提供營業人或經授權之加值中心每期10日前以Turnkey上傳時使用。同期(可能為不同加值中心)重複上傳時，若電子發票整合服務平台收到重覆或重疊之Details/BranchTrackBlankItem字軌起訖號資料時，重覆或重疊資料將被移除，並以後上傳之資料儲存入資料庫。若同期上傳之空白未使用發票未與已上傳資料字軌號碼重覆或重疊時，原有資料保留並將新上傳資料存入資料庫。如原上傳錯誤資料且不與新上傳資料字軌號碼重疊時，可以web方式登入電子發票整合服務平台刪除已上傳錯誤資料，或先以配號區間上傳覆蓋錯誤資料(因必與錯誤資料重疊)，再重新上傳完整版更正資料(因必與配號區間資料重疊)。

例1：總機構旗下有兩家分公司，分別為A分公司、B分公司。由總公司取號並配發予各分司字軌號碼區間，則總公司或授權之加值中心需上傳以下資料內容至電子發票整合服務平台。

```
<BranchTrackBlank>
<Main>
<HeadBan>總公司統編</HeadBan>
<BranchBan>A 公司統編</BranchBan>
<InvoiceType>07</InvoiceType>
<YearMonth>10606</YearMonth>
<InvoiceTrack>AB</InvoiceTrack>
</Main>
<Details>
<BranchTrackBlankItem>
```

<InvoiceBeginNo>00001080</InvoiceBeginNo>

<InvoiceEndNo>00001499</InvoiceEndNo>

</BranchTrackBlankItem>

</Details>

</BranchTrackBlank>

例2：總機構旗下有兩家分公司，分別為 A 分公司、B 分公司。
由各分公司各自取號，則總公司、分公司或授權之加權中心需上傳以下資料內容至電子發票整合服務平台。

<BranchTrackBlank>

<Main>

<HeadBan>A 公司統編</HeadBan>

<BranchBan>A 公司統編</BranchBan>

<InvoiceType>07</InvoiceType>

<YearMonth>10606</YearMonth>

<InvoiceTrack>AB</InvoiceTrack>

</Main>

<Details>

<BranchTrackBlankItem>

<InvoiceBeginNo>00001080</InvoiceBeginNo>

<InvoiceEndNo>00001499</InvoiceEndNo>

</BranchTrackBlankItem>

</Details>

</BranchTrackBlank>

例 3：明細字軌區間重覆

- 明細的字軌區間不得重覆，如下例第一筆明細區間為 1000~1500 而第三筆明細區間為 1000~1200，則系統會整包剔退並回覆「上傳明細區間重覆，請於檢查後再行上傳」。

<BranchTrackBlank>

<Main>

<HeadBan>總公司統編</HeadBan>

<BranchBan>A 公司統編</BranchBan>

<InvoiceType>07</InvoiceType>

<YearMonth>10606</YearMonth>

<InvoiceTrack>AB</InvoiceTrack>

</Main>

<Details>

<BranchTrackBlankItem>

<InvoiceBeginNo>00001000</InvoiceBeginNo>

<InvoiceEndNo>00001500</InvoiceEndNo>

</BranchTrackBlankItem>

<BranchTrackBlankItem>

<InvoiceBeginNo>00002000</InvoiceBeginNo>

<InvoiceEndNo>00003000</InvoiceEndNo>

</BranchTrackBlankItem>

<BranchTrackBlankItem>

<InvoiceBeginNo>00001000</InvoiceBeginNo>

<InvoiceEndNo>00001200</InvoiceEndNo>

</BranchTrackBlankItem>

</Details>

</BranchTrackBlank>

- 若欲修正已存入電子發票整合服務平台之資料庫的明細字軌區間，只需要再上傳正確的區間即可。
 - 已存入一筆明細區間為 1000~1500，而事實上明細區間應為 1200~1400，則只需要再上傳一包明細區間為 1200~1400 即可，系統收到重覆的明細區間則會以後到的資料為主，即系統最後會存入 1200~1400 並刪除原先的 1000~1500。
 - 已存入一筆明細區間為 1000~1500，而事實上明細區間應為 1550~1800，而非 1000~1500，則需要再上傳兩包 E0402，一包明細區間為 1000~1800 另一包明細區間為 1550~1800。系統收到重覆的明細區間則會以後到的資料為主，所以系統處理第一包時，會先刪除 1000~1500 再新增 1000~1800；處理第二包時，則再刪除 1000~1800 再新增 1550~1800。即系統最後會存入 1550~1800。

本訊息主要內容說明如下。

二、 訊息結構圖

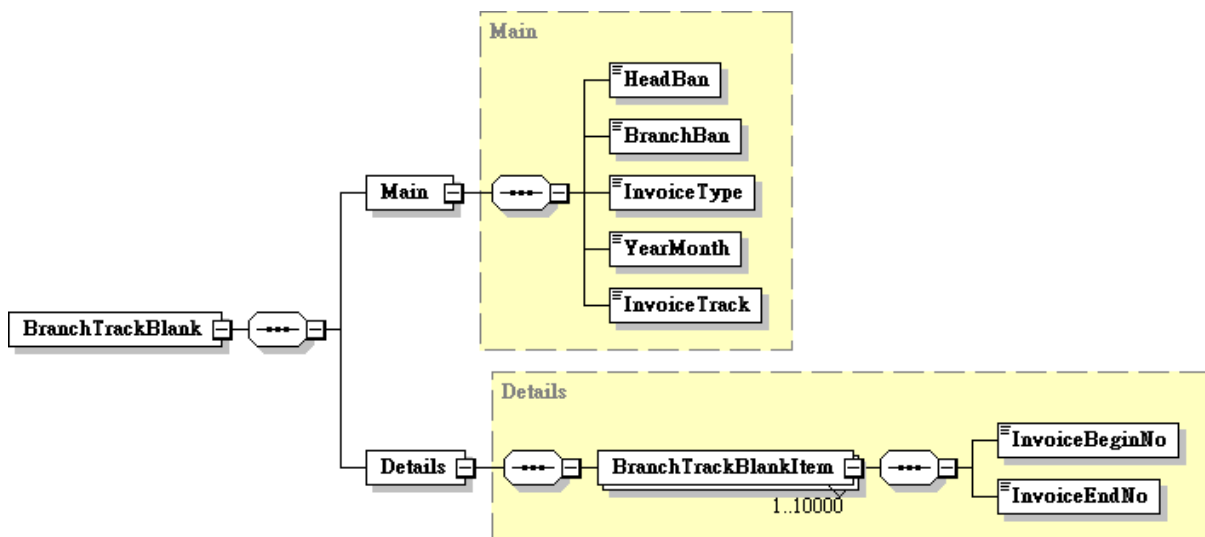


圖 21-1、E0402 訊息結構圖

三、 訊息樹狀圖

表 21-1、E0402 訊息樹狀圖

MIG E0402 空白未使用字軌號碼檔			
Legend:			
Data Grouping/Header Tag - Does not contain information			
MG Line #	Cardinality	Data Element	Usage Note
1	1	BranchTrackBlank	
2	1	--Main	
3	1	-- HeadBan	
3	1	-- BranchBan	
4	1	-- InvoiceType	
5	1	-- YearMonth	
6	1	-- InvoiceTrack	
9	1	--Details	
10	1....10000	-- BranchTrackBlankItem	
12	1	--InvoiceBeginNo	
13	1	-- InvoiceEndNo	

四、 資料元(Element)或組合資料元(Aggregate)規格說明

(一) BranchTrackBlank

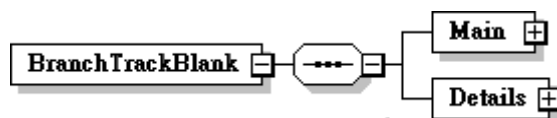


圖 21-2、BranchTrackBlank 訊息結構圖

表 21-2、BranchTrackBlank 訊息組合資料元(Aggregate)規格

元素名稱	XML Schema 語法標示	資料長度	必要性	備註
檔頭 (Main)	<xsd:element name="Main" type="Main"/>		M	
明細 (Details)	<xsd:element name="Details " type="Details"/>		M	

(二) BranchTrackBlank/Main

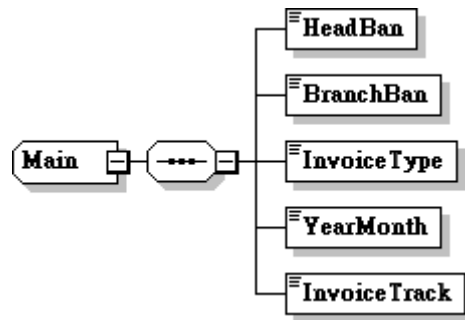


圖 21-3、BranchTrackBlank/Main 訊息結構圖

表 21-3、BranchTrackBlank/Main 訊息資料元規格

元素名稱	XML Schema 語法標示	資料 長度	必要 性	備註
總公司統一編號 (HeadBan)	type="BAN"			詳細定義和範例請參考 BAN 資料元規格
分支機構統一編號 (BranchBan)	type="BAN"		M	詳細定義和範例請參考 BAN 資料元規格
發票類別 (InvoiceType)	type="InvoiceTypeEnum"		M	詳細定義和範例請參 考InvoiceTypeEnum 資料 元規格
發票期別 (YearMonth)	xsd:string xsd:minLength value="5" xsd:maxLength value="5" xsd:pattern value="\d{3}0[2 4 6 8]\d{3}1[0 2]"	5	M	僅填雙月，例： 11102(表示 11101~11102) 11104(表示 11103~11104) 11106(表示 11105~11106) 11108(表示 11107~11108) 11110(表示 11109~11110) 11112(表示 11111~11112)
空白字軌 (InvoiceTrack)	xsd:string xsd:minLength value="2" xsd:maxLength value="2" xsd:pattern value="[A-Z]{2}"	2	M	二碼英文(需為大寫)

(三) BranchTrackBlank/Details



圖 21-4、BranchTrackBlank/Details 訊息結構圖

表 21-4、BranchTrackBlank/Details 訊息組合資料元(Aggregate)規格

元素名稱	XML Schema 語法標示	資料長度	必要性	備註
空白字軌項目資料 (BranchTrackBlankItem)	<xsd:element name="BranchTrackBlankItem" maxOccurs="10000">		M	

表 21-5、BranchTrackBlank/Details/BranchTrackBlankItem 訊息資料元規格

元素名稱	XML Schema 語法標示	資料長度	必要性	備註
空白發票起號 (InvoiceBeginNo)	xsd:string xsd:minLength value="8" xsd:maxLength value="8" xsd:pattern value="\d{8}"	8	M	8 碼數字
空白發票迄號 (InvoiceEndNo)	xsd:string xsd:minLength value="8" xsd:maxLength value="8" xsd:pattern value="\d{8}"	8	M	8 碼數字

貳拾貳、 E0501 營業人電子發票配號檔

一、 訊息功能

「營業人電子發票配號檔」主要係提供營業人與被授權之加值中心下載營業人電子發票配號紀錄檔。本訊息主要內容說明如下。

二、 訊息結構圖

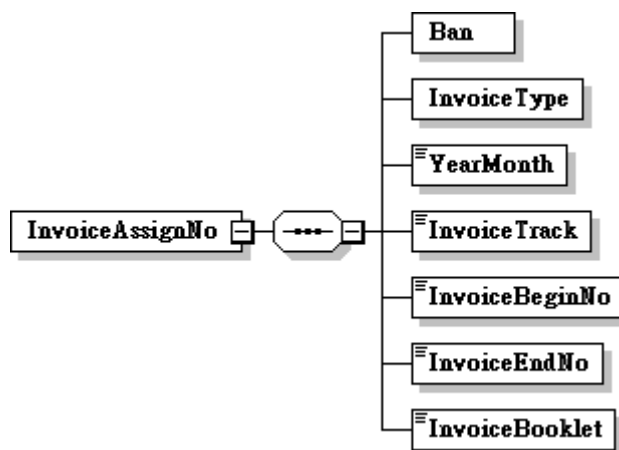


圖 22-1、E0501 訊息結構圖

三、 訊息樹狀圖

表 22-1、E0501 訊息樹狀圖

MIG E0501 營業人電子發票配號檔			
Legend:			
Data Grouping/Header Tag - Does not contain information			
MG Line #	Cardinality	Data Element	Usage Note
1	1	InvoiceAssignNo	
2	1	--Ban	
3	1	-- InvoiceType	
4	1	-- YearMonth	
5	1	-- InvoiceTrack	
6	1	-- InvoiceBeginNo	
7	1	-- InvoiceEndNo	
8	1	-- InvoiceBooklet	

四、資料元(Element)或組合資料元(Aggregate)規格說明

(一)InvoiceAssignNo

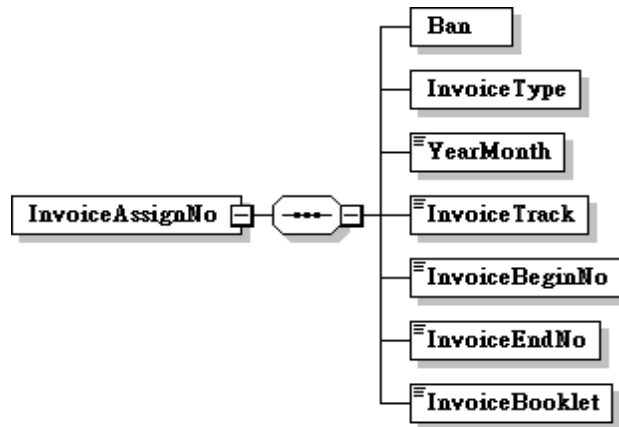


圖 22-2、InvoiceAssignNo 訊息結構圖

表 21-2、InvoiceAssignNo 訊息資料元規格

元素名稱	XML Schema 語法標示	資料 長度	必 要 性	備註
公司統一編號 (Ban)	type="BAN"		M	詳細定義和範例請參考 BAN 資料元規格
發票類別 (InvoiceType)	type="InvoiceTypeEnum"		M	詳細定義和範例請參考 InvoiceTypeEnum 資料元 規格
發票期別 (YearMonth)	xsd:string xsd:minLength value="5" xsd:maxLength value="5" xsd:pattern value="\d{3}0[2 4 6 8] \d{3}1[0 2]"	5	M	僅填雙月，例： 11102(表示 11101~11102) 11104(表示 11103~11104) 11106(表示 11105~11106) 11108(表示 11107~11108) 11110(表示 11109~11110) 11112(表示 11111~11112)
字軌 (InvoiceTrack)	xsd:string xsd:minLength value="2" xsd:maxLength value="2" xsd:pattern value="[A-Z]{2}"	2	M	二碼英文(需為大寫)

元素名稱	XML Schema 語法標示	資料 長度	必 要 性	備註
發票起號 (InvoiceBeginNo)	xsd:string xsd:minLength value="8" xsd:maxLength value="8" xsd:pattern value="\d{8}"	8	M	8 碼數字
發票迄號 (InvoiceEndNo)	xsd:string xsd:minLength value="8" xsd:maxLength value="8" xsd:pattern value="\d{8}"	8	M	8 碼數字
本組數 (InvoiceBooklet)	xsd: long xsd:totalDigits value="10" xsd:minInclusive value="0"		M	

貳拾參、 E0502 營業人進項存證發票檔

一、 訊息功能

「營業人進項發票檔」主要係提供營業人與被授權之加值中心下載營業人進項發票檔。本訊息主要內容說明如下。

二、 訊息結構圖

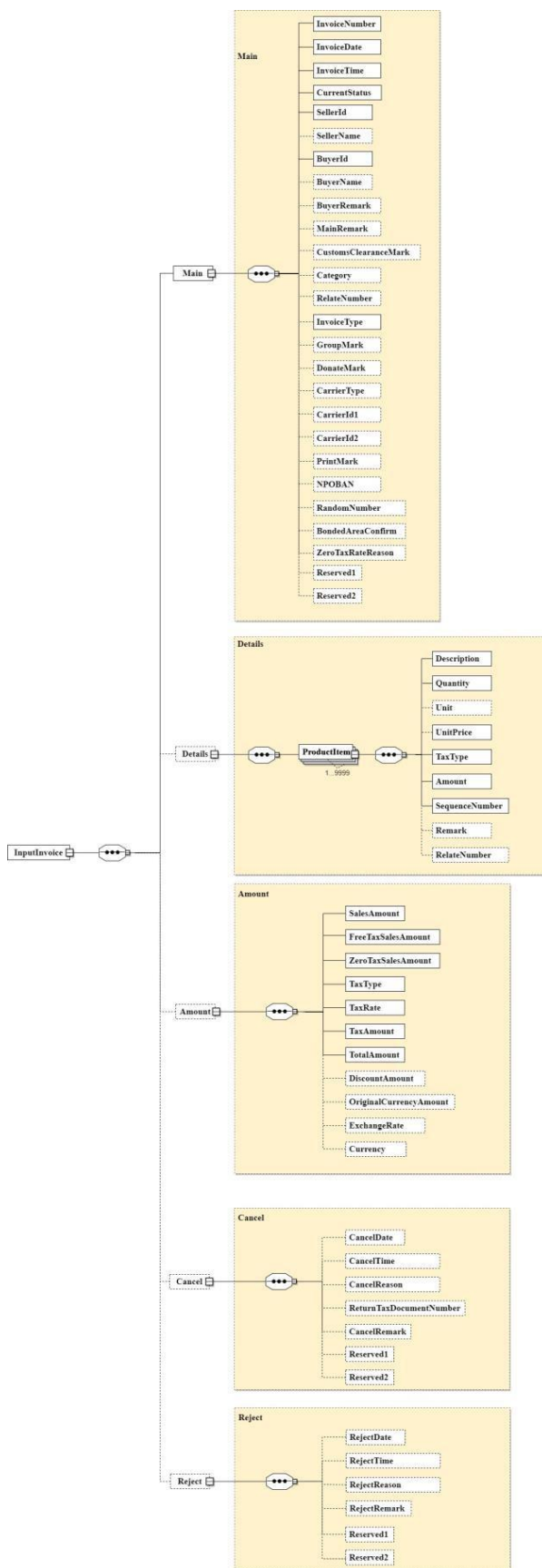


圖 23-1、E0502 訊息結構圖

三、 訊息樹狀圖

表 22-1、E0502 訊息樹狀圖

MIG E0502 營業人進項存證發票檔訊息			
Legend:			
Data Grouping/Header Tag - Does not contain information			
MG Line #	Cardinality	Data Element	Usage Note
1	1	InputInvoice	
2	1	--Main	
3	1	--InvoiceNumber	
4	1	--InvoiceDate	
5	1	--InvoiceTime	
6	1	--CurrentStatus	
7	1	--SellerId	
8	0..1	--SellerName	
9	1	--BuyerId	
10	0..1	--BuyerName	
11	0..1	--BuyerRemark	
12	0..1	--MainRemark	
13	0..1	--CustomsClearanceMark	
14	0..1	--Category	
15	0..1	--RelateNumber	
16	0..1	--InvoiceType	
17	0..1	--GroupMark	
18	0..1	--DonateMark	
19	0..1	--CarrierType	
20	0..1	--CarrierId1	
21	0..1	--CarrierId2	
22	0..1	--PrintMark	
23	0..1	--NPOBAN	
24	0..1	--RandomNumber	
25	0..1	--BondedAreaConfirm	
26	0..1	--ZeroTaxRateReason	
27	0..1	--Reserved1	

MIG E0502 營業人進項存證發票檔訊息

Legend:

Data Grouping/Header Tag - Does not contain information

MG Line #	Cardinality	Data Element	Usage Note
28	0..1	--Reserved2	
29	0..1	--Details	
30	1..9999	--ProductItem	
31	1	--Description	
32	1	--Quantity	
33	0..1	--Unit	
34	1	--UnitPrice	
35	1	--TaxType	
36	1	--Amount	
37	1	--SequenceNumber	
38	0..1	--Remark	
39	0..1	--RelateNumber	
40	0..1	--Amount	
41	1	--SalesAmount	
42	1	--FreeTaxSalesAmount	
43	1	--ZeroTaxSalesAmount	
44	1	--TaxType	
45	1	--TaxRate	
46	1	--TaxAmount	
47	1	--TotalAmount	
48	0..1	--DiscountAmount	
49	0..1	--OriginalCurrencyAmount	
50	0..1	--ExchangeRate	
51	0..1	--Currency	
52	0..1	--Cancel	
53	0..1	--CancelDate	
54	0..1	--CancelTime	
55	0..1	--CancelReason	
56	0..1	--ReturnTaxDocumentNumber	
57	0..1	--CancelRemark	

MIG E0502 營業人進項存證發票檔訊息

Legend:

Data Grouping/Header Tag - Does not contain information

MG Line #	Cardinality	Data Element	Usage Note
58	0..1	--Reserved1	
59	0..1	--Reserved2	
60	0..1	--Reject	
61	0..1	--RejectDate	
62	0..1	--RejectTime	
63	0..1	--RejectReason	
64	0..1	--RejectRemark	
65	0..1	--Reserved1	
66	0..1	--Reserved2	

四、資料元(Element)或組合資料元(Aggregate)規格說明

(一)InputInvoice

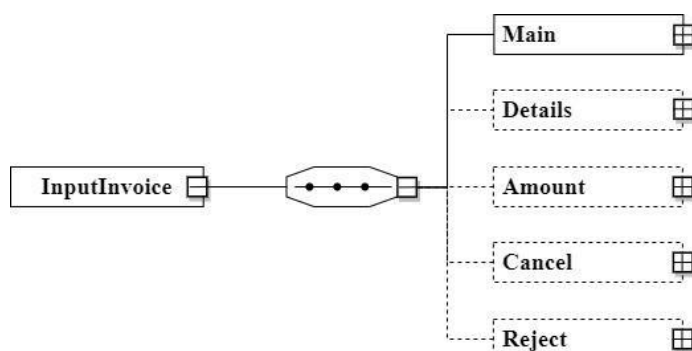


圖 23-2、InputInvoice 訊息結構圖

表 23-1、InputInvoice 訊息資料元規格

元素名稱	XML Schema 語法標示	資料長度	必要性	備註
檔頭 (Main)	<xsd:element name="Main" type="Main"/>		M	
明細 (Details)	<xsd:element name="Details" type="Details" minOccurs="0" />		O	
彙總 (Amount)	<xsd:element name="Amount" type="Amount" />		O	

元素名稱	XML Schema 語法標示	資料 長度	必要 性	備註
	minOccurs="0" />			
作廢 (Cancel)	<xsd:element name="Cancel" type="Cancel" minOccurs="0" />		O	當發票狀態 為作廢時，該 元素有值
退回 (Reject)	<xsd:element name="Reject" type="Reject" minOccurs="0" />		O	當發票狀態為退 回時，該元素有 值

(二) InputInvoice/Main

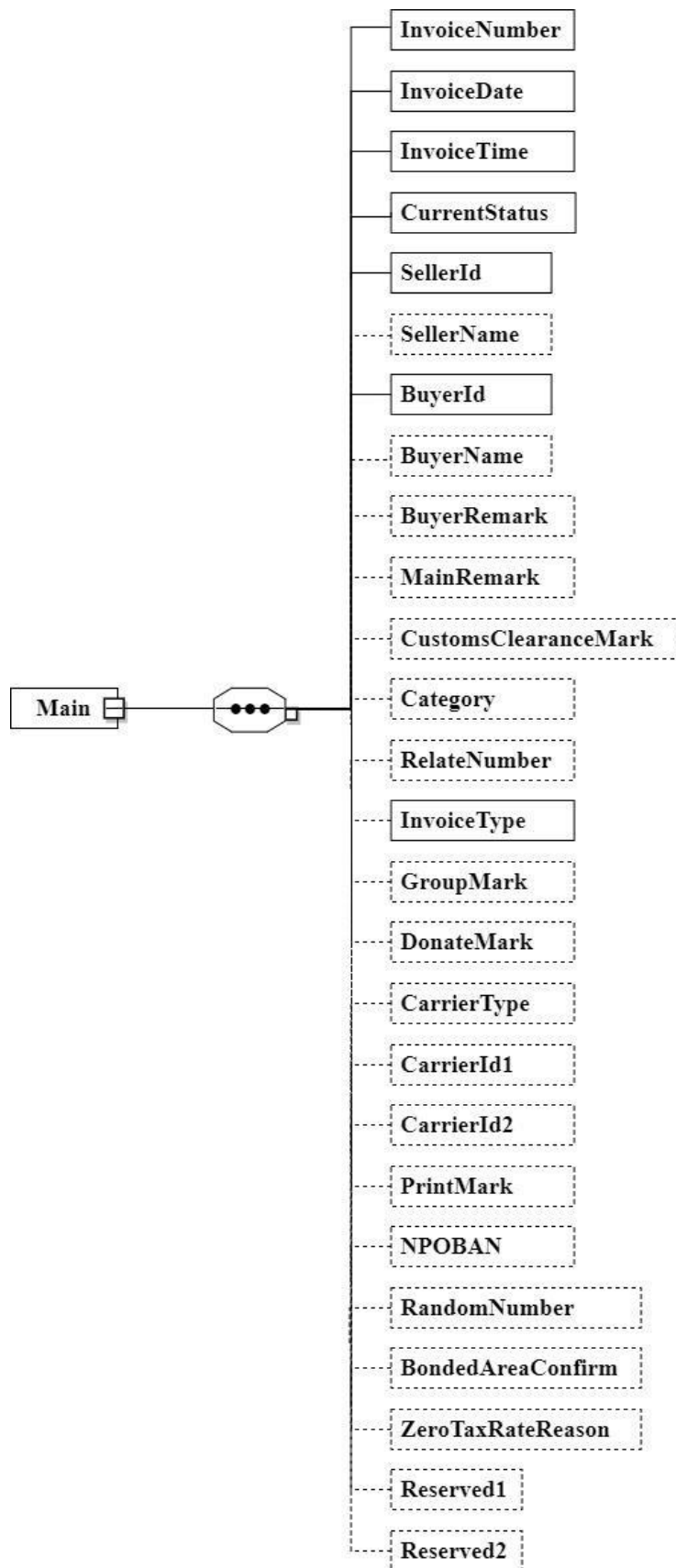


圖 23-3、InputInvoice/Main 訊息結構圖

表 23-2、InputInvoice/Main 訊息資料元規格

元素名稱	XML Schema 語法標示	資料 長度	必要 性	備註
發票號碼 (InvoiceNumber)	type="InvoiceNumber Type"		M	詳細定義和範例請參考 InvoiceNumberType 資料 元規格
發票日期 (InvoiceDate)	type="DateType"		M	詳細定義和範例請參考 DateType 資料元規格
發票時間 (InvoiceTime)	type="TimeType"		M	詳細定義和範例請參考 TimeType 資料元規格
發票狀態 (CurrentStatus)	xsd:string xsd:maxLength value="1"		M	1: 開立未確認 2: 開立已確認 3: 作廢未確認 4: 作廢已確認 5: 退回未確認 6: 退回已確認 7: 已註銷
賣方統編 (SellerId)	type="BAN"		M	詳細定義請參考 BAN 資料元規格
賣方名稱 (SellerName)	xsd:string xsd:minLength value="1" xsd:maxLength value="60"	60	O	
買方統編 (BuyerId)	type="BAN"		M	詳細定義請參考 BAN 資料元規格
買方名稱 (BuyerName)	xsd:string xsd:minLength value="1" xsd:maxLength value="60"	60	O	
買受人註記欄 (BuyerRemark)	type="BuyerRemarkE num"		O	詳細定義請參考 BuyerRemarkEnum 資料 元規格

元素名稱	XML Schema 語法標示	資料 長度	必要 性	備註
總備註 (MainRemark)	xsd:string xsd:maxLength value="200"	200	O	
通關方式註記 (CustomsClearanceMa rk)	type="CustomsClearan ceMa rkEnum"		O	詳細定義請參考 CustomsClearanceMarkEn um資料元規格
沖帳別 (Category)	xsd:string xsd:maxLength value="2"	2	O	
相關號碼 (RelateNumber)	xsd:string xsd:maxLength value="20"	20	O	
發票類別 (InvoiceType)	type="InvoiceTypeEnum"		O	詳細定義請參考 InvoiceTypeEnum 資料元 規格
彙開註記 (GroupMark)	xsd:string xsd:length value="1"	1	O	以"*"表示 彙開
捐贈註記 (Donate Mark)	type="DonateMarkEnum"		O	詳細定義請參考 DonateMarkEnum 資料元 規格
載具類別號碼 (CarrierType)	type="CarrierTypeEnum"		O	詳細定義請參考 CarrierTypeEnum 資料元 規格
載具顯碼 id (CarrierId1)	xsd:string xsd:maxLength value="400"	400	O	載具外顯號碼
載具隱碼 id (CarrierId2)	xsd:string xsd:maxLength value="400"	400	O	載具內碼號碼
電子發票證明聯已列 印註記 (PrintMark)	xsd:string xsd:minLength value="1"	1	O	

元素名稱	XML Schema 語法標示	資料 長度	必要 性	備註
	xsd:maxLength value="1" xsd:pattern value="[Y,N]"			
發票捐贈對象 (NPOBAN)	xsd:string xsd:maxLength value="10"	10	O	詳細定義和範例請參考 BAN資料元規格
發票防偽隨機碼 (RandomNumber)	xsd:string xsd:minLength value="4" xsd:maxLength value="4" xsd:pattern value="[0-9] [0-9] [0-9] [0-9]"	4	O	
買受人簽署適用零稅 率註記 (BondedAreaConfirm)	type="BondedAreaEnum"		O	詳細定義請參考 BondedAreaEnum 資料元 規格
零稅率原因 (ZeroTaxRateReason)	Type="ZeroTaxRateReason Enum"		O	課稅別為零稅率時必填
保留欄位 (Reserved1)	sd:string xsd:maxLength value="20"	20	O	保留欄位
保留欄位 (Reserved2)	sd:string xsd:maxLength value="100"	100	O	保留欄位

(三) InputInvoice/Details

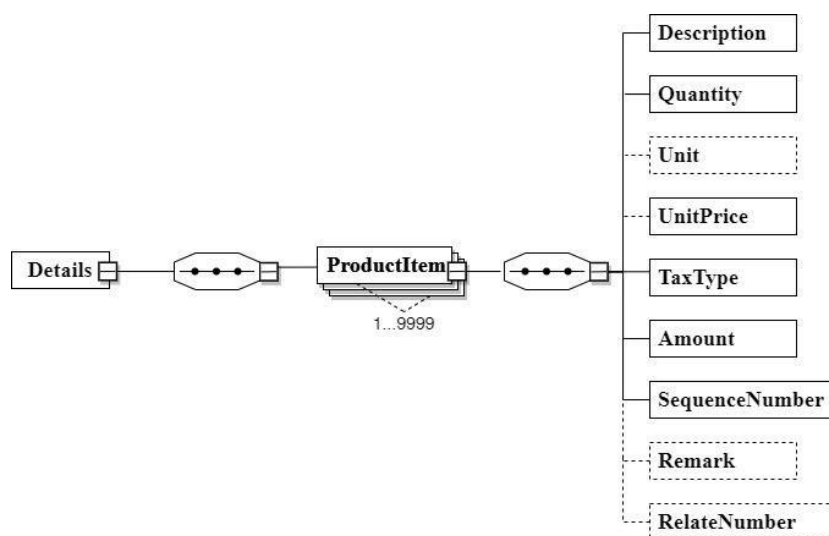


圖 23-4、InputInvoice/Details 訊息結構圖

表 23-3、InputInvoice/Details 訊息組合資料元(Aggregate)規格

元素名稱	XML Schema 語法標示	資料長度	必要性	備註
商品項目資料 (ProductItem)	<xsd:element name="ProductItem" minOccurs="1" maxOccurs="9999">		M	

表 23-4、InputInvoice/Details/ProductItem 訊息資料元規格

元素名稱	XML Schema 語法標示	資料長度	必要性	備註
品名 (Description)	xsd:string maxLength value="500"	500	M	
數量 (Quantity)	xsd:decimal xsd:totalDigits value="20" xsd:fractionDigits value="7"		M	
單位 (Unit)	xsd:string maxLength value="6"	6	O	
單價 (UnitPrice)	xsd:decimal xsd:totalDigits value="20" xsd:fractionDigits value="7"		M	

元素名稱	XML Schema 語法標示	資料長度	必要性	備註
課稅別 (TaxType)	type="TaxTypeEnum"		M	詳細定義請參考 TaxTypeEnum 資料元規格
金額 (Amount)	xsd:decimal xsd:totalDigits value="20" xsd:fractionDigits value="7"		M	
明細排列序號 (SequenceNumber)	xsd:string maxLength value="4"	4	M	系統使用發票明細之排列序號
單一欄位備註 (Remark)	xsd:string maxLength value="120"	120	O	
相關號碼 (RelateNumber)	xsd:string maxLength value="50"	50	O	

(四) InputInvoice/Amount

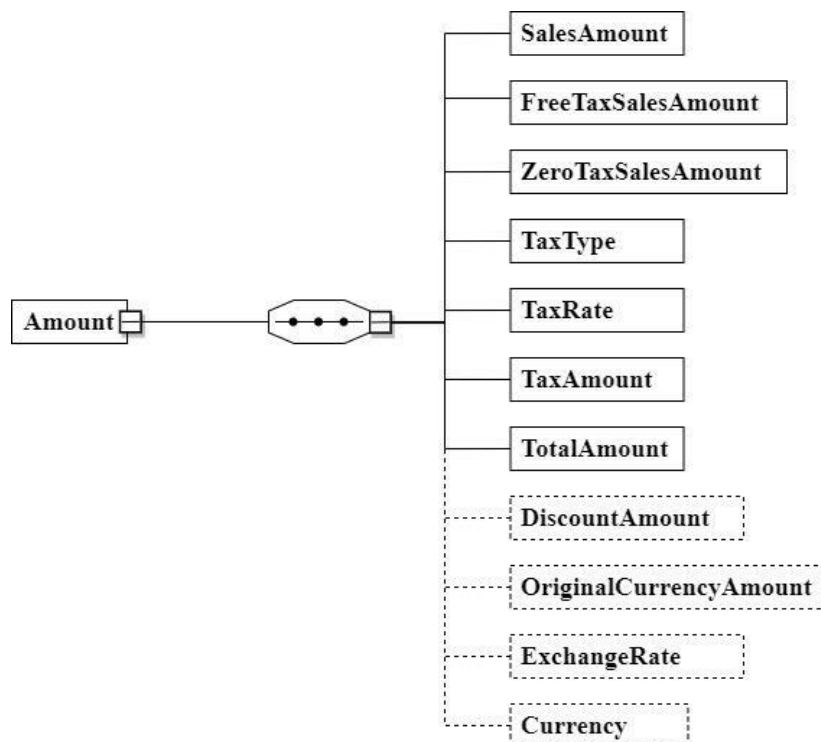


圖 23-5、InputInvoice/Amount 訊息結構圖

表 23-5、InputInvoice/Amount 訊息資料元規格

元素名稱	XML Schema 語法標示	資料 長度	必要 性	備註
應稅銷售額合計 (SalesAmount)	xsd:decimal xsd:totalDigits value="20" xsd:fractionDigits value="7"		M	
免稅銷售額合計 (FreeTaxSalesAmount)	xsd:decimal xsd:totalDigits value="20" xsd:fractionDigits value="7"		M	
零稅率銷售額合計 (ZeroTaxSalesAmount)	xsd:decimal xsd:totalDigits value="20" xsd:fractionDigits value="7"		M	
課稅別 (TaxType)	type="TaxTypeEnum"		M	詳細定義請參考 TaxTypeEnum 資料元 規格
稅率 (TaxRate)	xsd:decimal xsd:totalDigits value="6" xsd:fractionDigits value="4"		M	詳細定義請參考 TaxRateEnum 資料元 規格
營業稅額 (TaxAmount)	xsd:decimal xsd:totalDigits value="20" xsd:fractionDigits value="0"		M	
總計 (TotalAmount)	xsd:decimal xsd:totalDigits value="20"		M	

元素名稱	XML Schema 語法標示	資料 長度	必要 性	備註
	xsd:fractionDigits value="7"			
折扣金額 (DiscountAmount)	xsd:decimal xsd:totalDigits value="20" xsd:fractionDigits value="7"		O	整數
原幣金額 (OriginalCurrencyAmount)	xsd:decimal xsd:totalDigits value="20" xsd:fractionDigits value="7"		O	
匯率 (ExchangeRate)	xsd:decimal xsd:totalDigits value="13" xsd:fractionDigits value="5"		O	
幣別 (Currency)	type="CurrencyCodeEnum"	3	O	供營業人備註使用，詳細定義請參考CurrencyCodeEnum資料元規格

(五) InputInvoice/Cancel

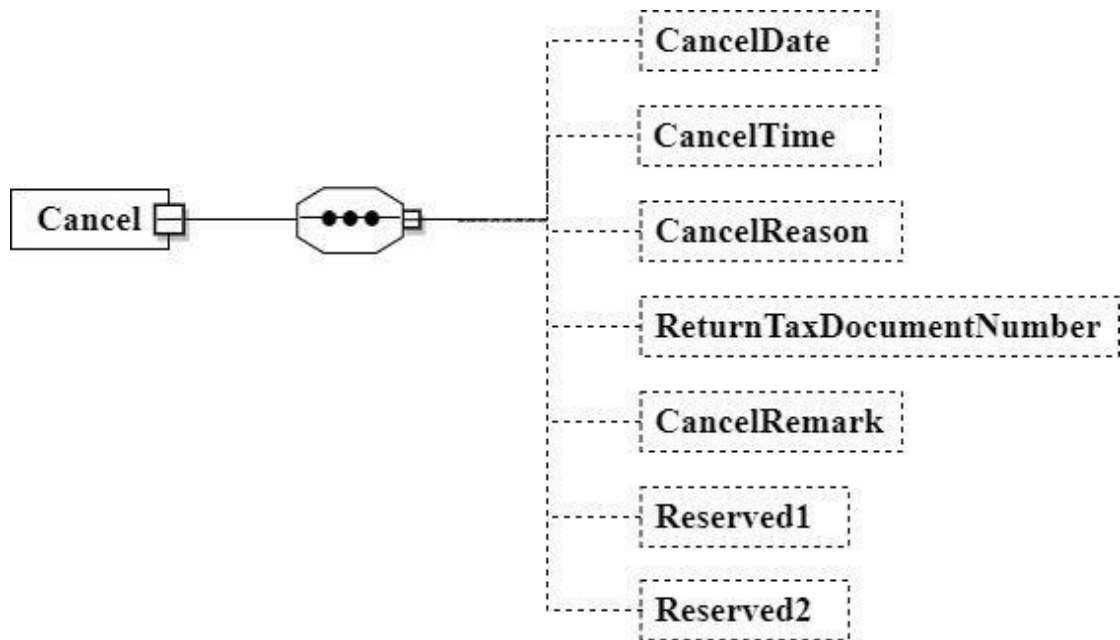


圖 23-6、InputInvoice/Cancel 訊息結構圖

表 23-6、InputInvoice/Cancel 訊息資料元規格

元素名稱	XML Schema 語法標示	資料 長度	必要性	備註
作廢日期 (CancelDate)	type="DateType"		O	詳細定義和範例 請參考 DateType 資料元規格
作廢時間 (CancelTime)	type="TimeType"		O	詳細定義和範例 請參考 TimeType 資料元規格
作廢原因 (CancelReason)	xsd:string xsd:maxLength value="20"	20	O	
專案作廢核准文號 (ReturnTaxDocum entNumber)	xsd:string xsd:maxLength value="60"	60	O	
備註 (CancelRemark)	xsd:string xsd:maxLength	200	O	

元素名稱	XML Schema 語法標示	資料長度	必要性	備註
	value="200"			
保留欄位 (Reserved1)	sd:string xsd:maxLength value="20"	20	O	保留欄位
保留欄位 (Reserved2)	sd:string xsd:maxLength value="100"	100	O	保留欄位

(六) InputInvoice/Reject (B2B Only)

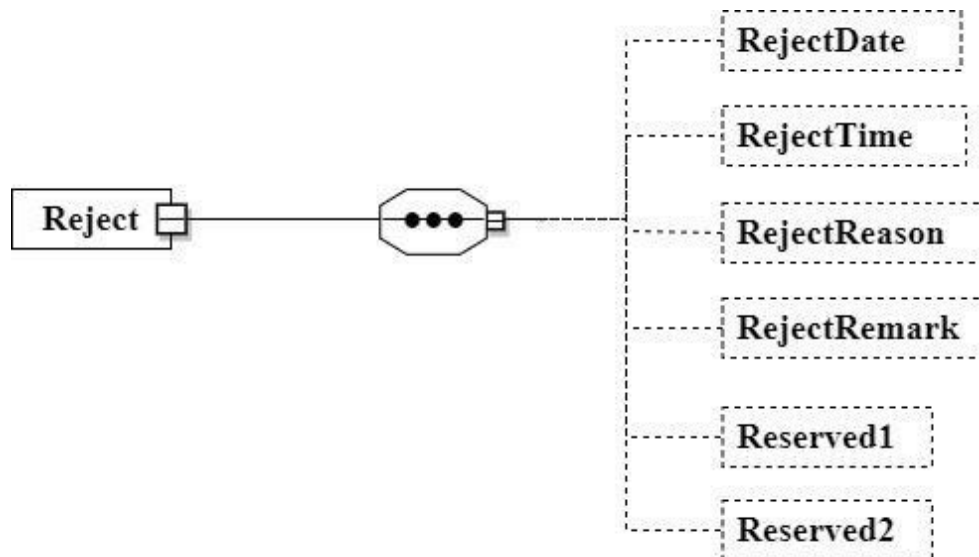


圖 23-7、InputInvoice/Reject 訊息結構圖

表 23-7、InputInvoice/Reject 訊息資料元規格

元素名稱	XML Schema 語法標示	資料長度	必要性	備註
退回日期 (RejectDate)	type="DateType"		O	詳細定義和範例 請參考 DateType 資料元規格
退回時間 (RejectTime)	type="TimeType"		O	詳細定義和範例 請參考 TimeType 資料元規格

元素名稱	XML Schema 語法標示	資料 長度	必要性	備註
退回原因 (RejectReason)	xsd:string xsd:maxLength value="20"	20	O	
備註 (RejectRemark)	xsd:string xsd:maxLength value="200"	200	O	
保留欄位 (Reserved1)	sd:string xsd:maxLength value="20"	20	O	保留欄位
保留欄位 (Reserved2)	sd:string xsd:maxLength value="100"	100	O	保留欄位

貳拾肆、 E0503 營業人進項存證折讓單檔

一、 訊息功能

「營業人進項存證折讓單檔」主要係提供營業人下載進項存證折讓單資料。本訊息主要內容說明如下。

二、 訊息結構圖

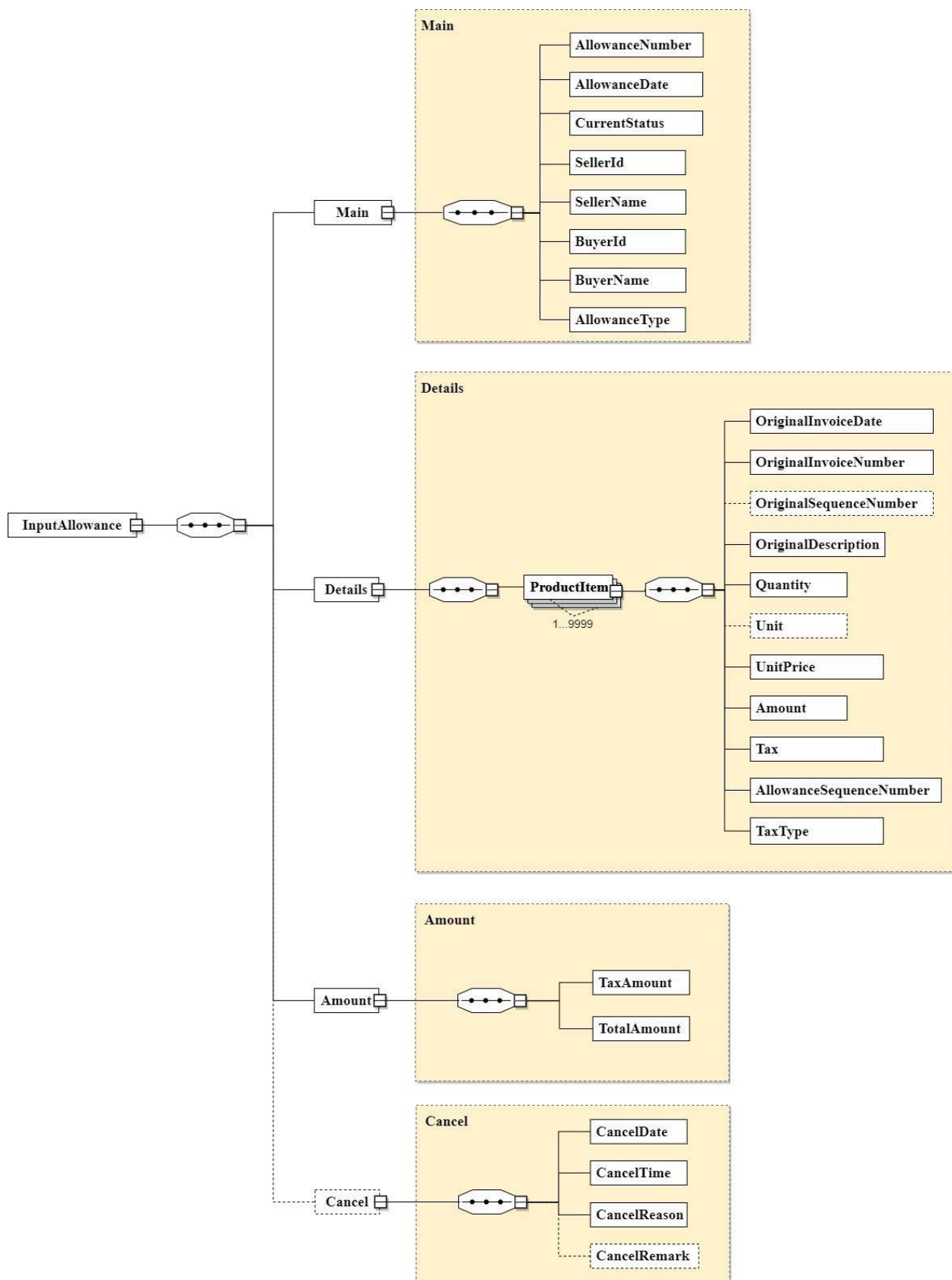


圖 24-1、E0503 訊息結構圖

三、 訊息樹狀圖

表 24-1、E0503 訊息樹狀圖

MIG E0503 營業人進項存證折讓單檔訊息			
Legend:			
Data Grouping/Header Tag - Does not contain information			
MG Line #	Cardinality	Data Element	Usage Note
1	1	InputAllowance	
2	1	--Main	
3	1	--AllowanceNumber	
4	1	--AllowanceDate	
5	1	--CurrentStatus	
6	1	--SellerId	
7	1	--SellerName	
8	1	--BuyerId	
9	1	--BuyerName	
10	1	--AllowanceType	
11	1	--Details	
12	1..9999	--ProductItem	
13	1	--OriginalInvoiceDate	
14	1	--OriginalInvoiceNumber	
15	0..1	--OriginalSequenceNumber	
16	1	--OriginalDescription	
17	1	--Quantity	
18	0..1	--Unit	
19	1	--UnitPrice	
20	1	--Amount	
21	1	--Tax	
22	1	--AllowanceSequenceNumber	
23	1	--TaxType	
24	1	--Amount	
25	1	--TaxAmount	
26	1	--TotalAmount	
27	0..1	--Cancel	

MIG E0503 營業人進項存證折讓單檔訊息

Legend:

Data Grouping/Header Tag - Does not contain information

MG Line #	Cardinality	Data Element	Usage Note
28	1	--CancelDate	
29	1	--CancelTime	
30	1	--CancelReason	
31	0..1	--CancelRemark	

四、資料元(Element)或組合資料元(Aggregate)規格說明

(一)InputAllowance

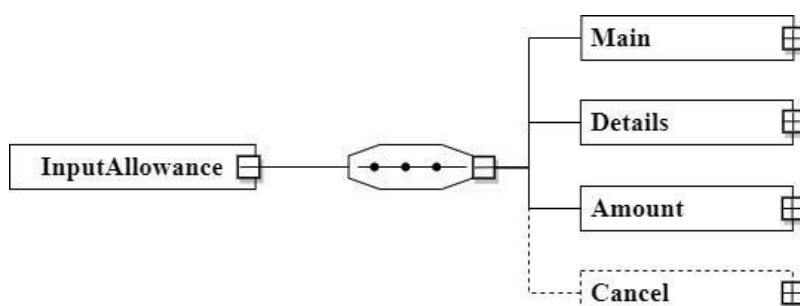


圖 24-2、InputAllowance 訊息結構圖

表 24-2、InputAllowance 訊息資料元(Aggregate)規格

元素名稱	XML Schema 語法標示	資料長度	必要性	備註
檔頭 (Main)	<xsd:element name="Main" type="Main"/>		M	
明細 (Details)	<xsd:element name="Details" type="Details"/>		M	
彙總 (Amount)	<xsd:element name="Amount" type="Amount"/>		M	
作廢 (Cancel)	<xsd:element name="Cancel" type="Cancel"/>		O	當折讓單狀態 為作廢時，該元 素有值

(二) InputAllowance/Main

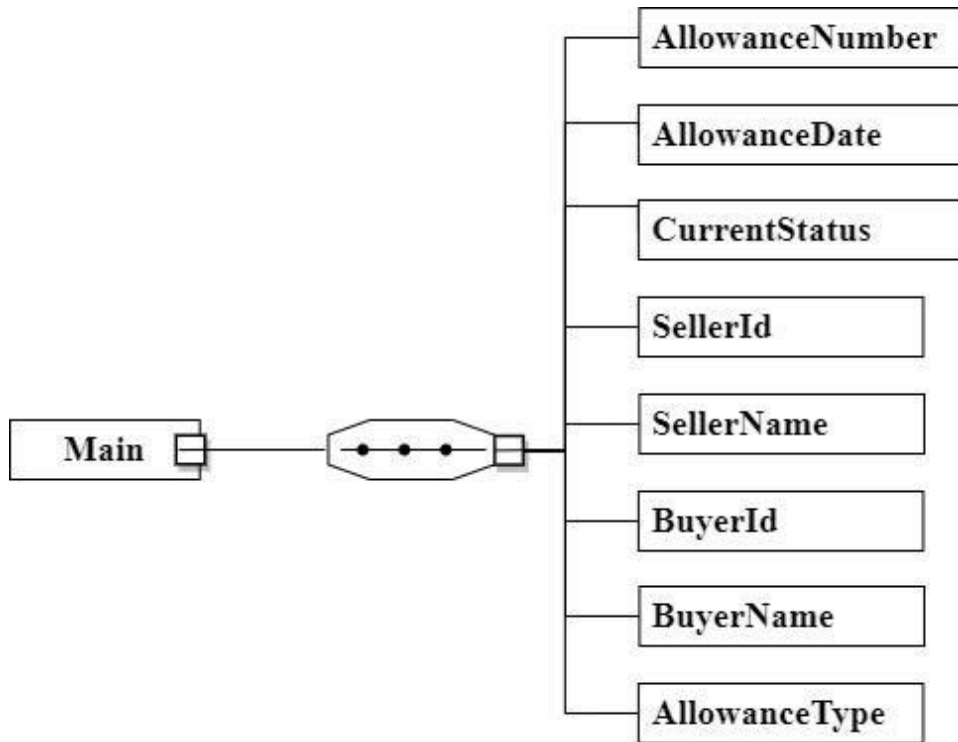


圖 24-3、InputAllowance/Main 訊息結構圖

表 24-3、InputAllowance/Main 訊息資料元規格

元素名稱	XML Schema 語法標示	資料 長度	必要 性	備註
折讓證明單號碼 (AllowanceNumber)	type="AllowanceNumberType"		M	開立方系統使用; 詳細定義請參考 AllowanceNumberType 資料元規格
折讓證明單日期 (AllowanceDate)	type="DateType"		M	詳細定義和範例請參考 DateType 資料元規格
折讓單狀態 (CurrentStatus)	xsd:string xsd:maxLength value="1"		M	1: 折讓未確認 2: 折讓已確認 3: 作廢未確認 4: 作廢已確認 7: 已註銷
賣方統編 (SellerId)	type="BAN"		M	詳細定義請參考 BAN 資料元規格

元素名稱	XML Schema 語法標示	資料 長度	必要 性	備註
賣方名稱 (SellerName)	xsd:string xsd:minLength value="1" xsd:maxLength value="60"	60	O	
買方統編 (BuyerId)	type="BAN"		M	詳細定義請參考 BAN 資料元規格
買方名稱 (BuyerName)	xsd:string xsd:minLength value="1" xsd:maxLength value="60"	60	O	
折讓種類 (AllowanceType)	type="AllowanceType"		M	詳細定義請參考 AllowanceType 資料元規 格 1:買方開立折讓證明單 2:賣方折讓證明單通知

(三) InputAllowance/Details

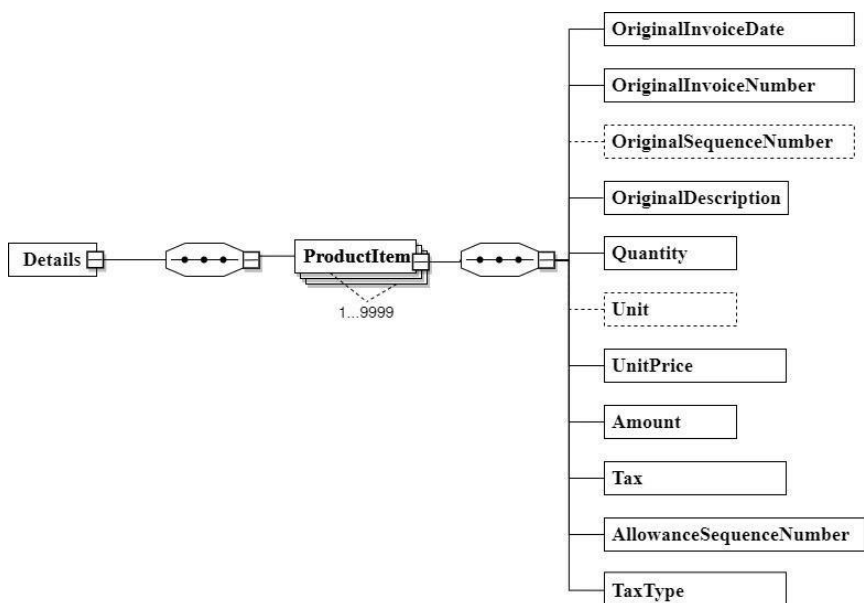


圖 24-4、InputAllowance/Details 訊息結構圖

表 24-4、InputAllowance/Details 訊息組合資料元(Aggregate)規格

元素名稱	XML Schema 語法標示	資料長度	必要性	備註
商品項目資料 (ProductItem)	<xsd:element name="ProductItem" minOccurs="1" maxOccurs="9999">		M	

表 24-5、InputAllowance/Details/ProductItem 訊息資料元規格

元素名稱	XML Schema 語法標示	資料長度	必要性	備註
原發票日期 (OriginalInvoiceDate)	xsd:date type="DateType"		M	詳細定義和範例請參考DateType 資料元規格
原發票號碼 (OriginalInvoiceNumber)	xsd:string type="InvoiceNumberType"		M	詳細定義和範例請參考InvoiceNumberType資料元規格
原明細排列序號 (OriginalSequenceNumber)	xsd:string xsd:maxLength value="4"	4	O	對應原發票明細之排列序號欄位
原品名 (OriginalDescription)	xsd:string xsd:maxLength value="500"	500	M	
數量 (Quantity)	xsd:decimal xsd:totalDigits value="20" xsd:fractionDigits value="7"		M	
單位 (Unit)	xsd:string xsd:maxLength value="6"	6	O	
單價 (UnitPrice)	xsd:decimal xsd:totalDigits value="20" xsd:fractionDigits value="7"		M	
金額(不含稅之進 貨額) (Amount)	xsd:decimal xsd:totalDigits value="20" xsd:fractionDigits value="7"		M	
營業稅額 (Tax)	xsd:decimal xsd:totalDigits value="20" xsd:fractionDigits value="0"		M	

元素名稱	XML Schema 語法標示	資料長度	必要性	備註
折讓證明單明細 排列序號 (AllowanceSequenceNumber)	xsd:string xsd:maxLength value="4"	4	M	系統使用，折讓證明單明細之排列序號
課稅別 (TaxType)	type="TaxType"		M	詳細定義請參考 TaxTypeEnum 資料元規格

(四) InputAllowance/Amount

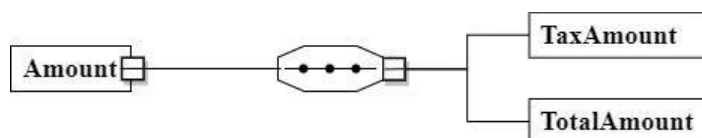


圖 24-5、InputAllowance/Amount 訊息結構圖

表 24-6、InputAllowance/Amount 訊息資料元規格

元素名稱	XML Schema 語法標示	資料長度	必要性	備註
營業稅額合計 (TaxAmount)	xsd:decimal xsd:totalDigits value="20" xsd:fractionDigits value="7"		M	
金額合計(不含稅之進貨額合計) (TotalAmount)	xsd:decimal xsd:totalDigits value="20" xsd:fractionDigits value="7"		M	

(五) InputAllowance/Cancel

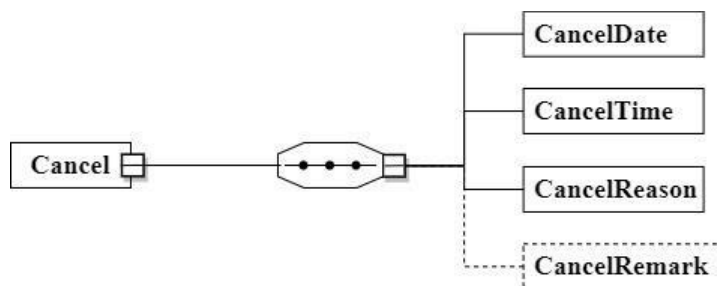


圖 24-6、InputAllowance/Cancel 訊息結構圖

表 24-7、InputAllowance/Cancel 訊息資料元規格

元素名稱	XML Schema 語法標示	資料 長度	必要性	備註
折讓證明單作廢 日期 (CancelDate)	type="DateType"		M	詳細定義和範例 請參考 DateType 資料元規格
折讓證明單作廢 時間 (CancelTime)	type="TimeType"		M	詳細定義和範例 請參考 TimeType 資料元規格
折讓證明單作廢 原因 (CancelReason)	xsd:string xsd:maxLength value="20"	20	M	長度至少為 1
備註 (CancelRemark)	xsd:string xsd:maxLength value="200"	200	O	

貳拾伍、 E0504 中獎清冊資料檔

一、 訊息功能

「中獎清冊資料檔」主要係提供營業人與被授權之加值中心下載營業人中獎清冊資料檔。本訊息主要內容說明如下。

二、 訊息結構圖

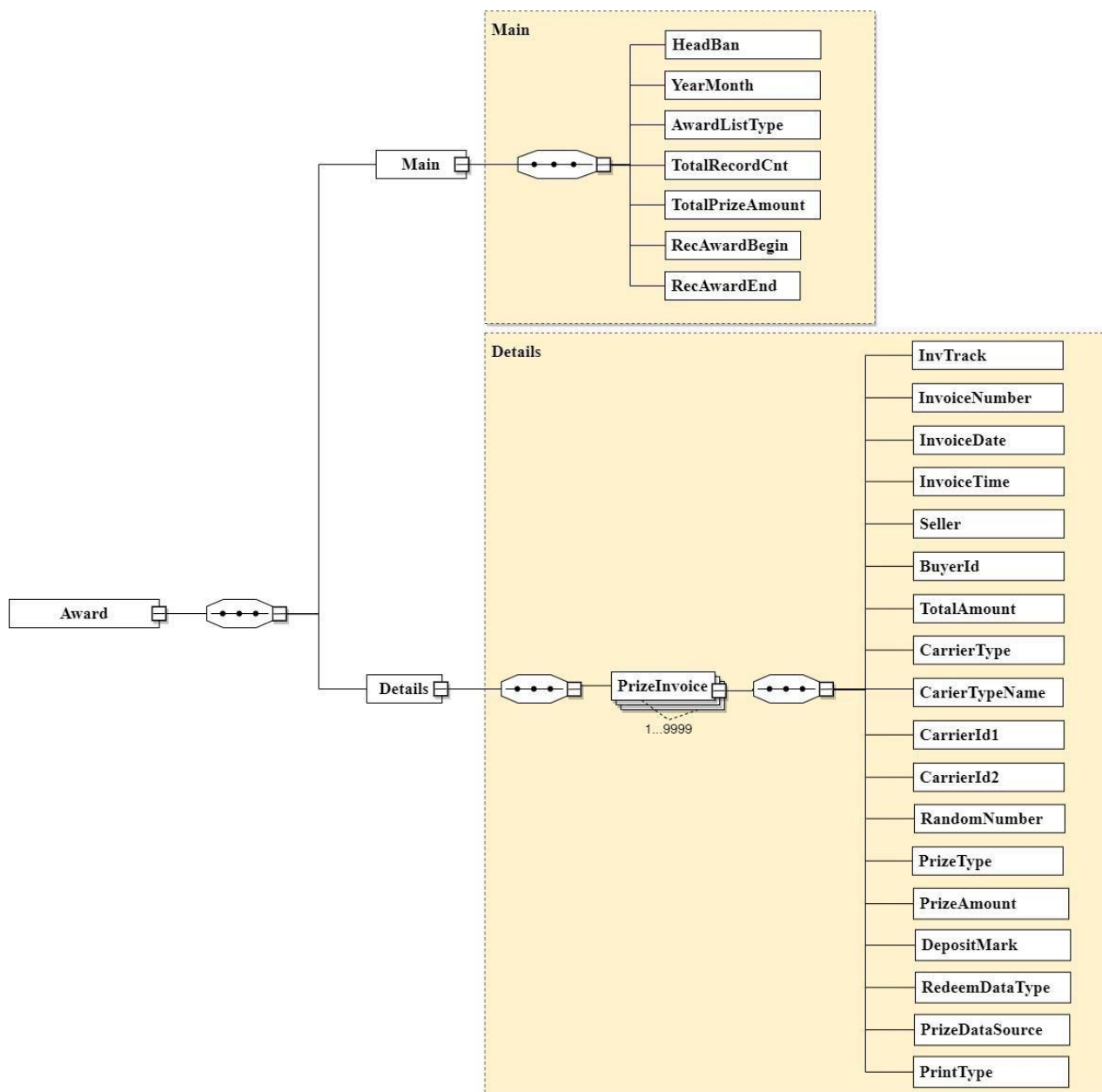


圖 25-1、E0504 訊息結構圖

三、 訊息樹狀圖

表 25-1、E0504 訊息樹狀圖

MIG E0504 中獎資料檔			
Legend:			
Data Grouping/Header Tag - Does not contain information			
MG Line #	Cardinality	Data Element	Usage Note
1	1	Award	
2	1	--Main	
3	1	--HeadBan	
4	1	--YearMonth	
5	1	--AwardListType	
6	1	--TotalRecordCnt	
7	1	--TotalPrizeAmount	
8	1	--RecAwardBegin	
9	1	--RecAwardEnd	
10	1	--Details	
11	1..9999	--PrizeInvoice	
12	1	--InvTrack	
13	1	--InvoiceNumber	
14	1	--InvoiceDate	
15	1	--InvoiceTime	
16	1	--Seller	
17	1	--BuyerId	
18	1	--TotalAmount	
19	1	--CarrierType	
20	1	--CarrierTypeName	
21	1	--CarrierId1	
22	1	--CarrierId2	
23	1	--RandomNumber	
24	1	--PrizeType	
25	1	--PrizeAmount	
26	1	--DepositMark	
27	1	--RedeemDataType	

MIG E0504 中獎資料檔

Legend:

Data Grouping/Header Tag - Does not contain information

MG Line #	Cardinality	Data Element	Usage Note
28	1	--PrizeDataSource	
29	1	--PrintType	

四、資料元(Element)或組合資料元(Aggregate)規格說明

(一)Award

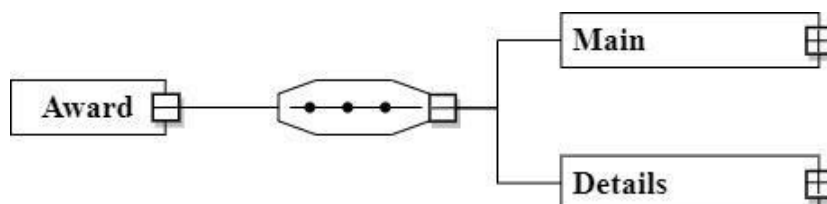


圖 25-2、Award 訊息結構圖

表 25-2、Award 訊息資料元(Aggregate)規格

元素名稱	XML Schema 語法標示	資料長度	必要性	備註
檔頭 (Main)	<xsd:element name="Main" type="Main"/>		M	
明細 (Details)	<xsd:element name="Details" type="Details"/>		M	

(二) Award /Main

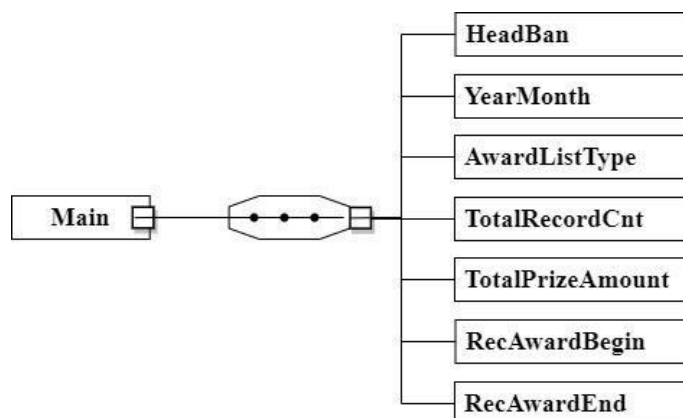


圖 25-3、Award/Main 訊息結構圖

表 25-3、Award/Main 訊息資料元規格

元素名稱	XML Schema 語法標示	資料 長度	必要 性	備註
總公司統編 (HeadBan)	type="BAN"		M	詳細定義請參考 BAN 資料元規格
期別 (YearMonth)	xsd:string xsd:minLength value="5" xsd:maxLength value="5" xsd:pattern value="\d{3}0[2 4 6 8] \ d{3} 1[0 2]"	5	M	僅填雙月，例： 11102(表示11101~11102) 11104(表示11103~11104) 11106(表示11105~11106) 11108(表示11107~11108) 11110(表示11109~11110) 11112(表示11111~11112)
中獎清冊類別 (AwardListType)	xsd:string	1	M	A:會員載具 Y:已列印紙本 Z:批次匯款 X:開獎前已歸戶之會員載 具
明細記錄總筆數 (TotalRecordCnt)	xsd:Decimal	7	M	
明細記錄獎金總計 (TotalPrizeAmount)	xsd:Decimal	15	M	
領獎期間-起始日期 (RecAwardBegin)	xsd:string	7	M	格式：YYMMDD 民國 年月日
領獎期間-截止日期 (RecAwardEnd)	xsd:string	7	M	格式：YYMMDD 民國 年月日

(三) Award/Details

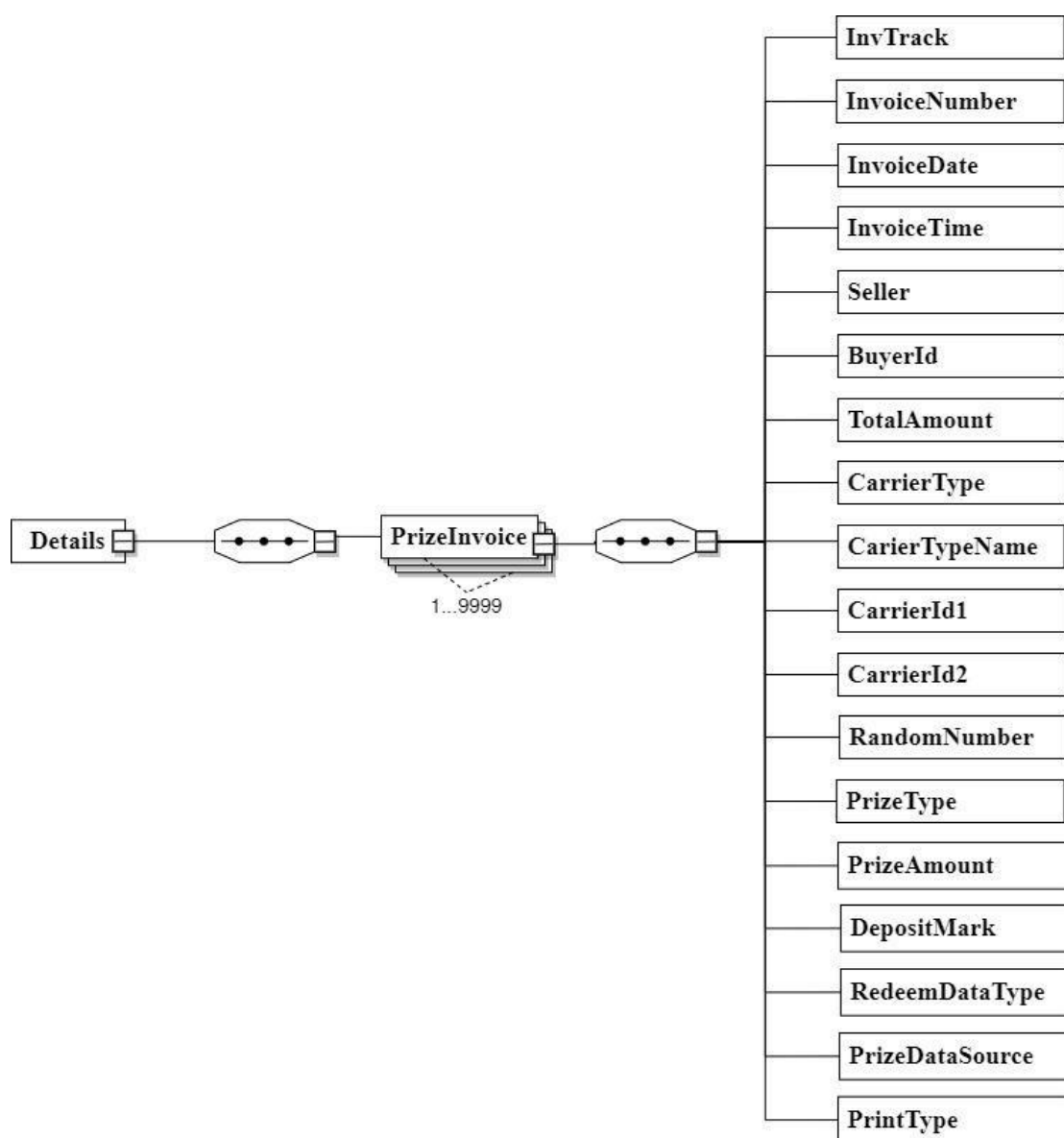


圖 25-4、Award/Details 訊息結構圖

表 25-4、Award/Details 訊息資料元規格

元素名稱	XML Schema 語法標示	資料長度	必要性	備註
中獎項目資料 (PrizeInvoice)	<xsd:element name="PrizeInvoice" maxOccurs="9999">		M	

表 25-5、Award /Details/PrizeInvoice 訊息資料元規格

元素名稱	XML Schema 語法標示	資料長度	必要性	備註
發票字軌 (InvTrack)	xsd:string	2	M	

元素名稱	XML Schema 語法標示	資料長度	必要性	備註
發票號碼 (InvoiceNumber)	type="InvoiceNumberType"		M	詳細定義和範例 請參考InvoiceNumberType資料元規格
發票日期 (InvoiceDate)	type="DateType"		M	詳細定義和範例 請參考DateType資料元規格
發票時間 (InvoiceTime)	type="TimeType"		O	詳細定義和範例 請參考TimeType資料元規格
賣方資訊 (Seller)	xsd:group ref="RoleDescriptionType"		M	詳細定義和範例 請參考RoleDescriptionType資料元規格
買方統編 (BuyerId)	type="BAN"		M	詳細定義請參考BAN資料元規格
發票總計金額 (TotalAmount)	xsd:decimal xsd:totalDigits value="20" xsd:fractionDigits value="7"		M	
載具類別號碼 (CarrierType)	type="CarrierTypeEnum"		O	
載具類別名稱 (CarrierTypeName)	xsd:string	60	O	
載具顯碼 id (CarrierId1)	xsd:string xsd:maxLength value="400"	400	O	
載具隱碼 id (CarrierId2)	xsd:string xsd:maxLength value="400"	400	O	
發票防偽隨機碼	xsd:string	4	M	

元素名稱	XML Schema 語法標示	資料長度	必要性	備註
(RandomNumber)				
中獎獎別 (PrizeType)	xsd:string	1	M	
中獎金額 (PrizeAmount)	xsd:decimal	10	M	
匯款註記 (DepositMark)	xsd:string	1	O	Y/N
領獎方式資料類別 (RedeemDataType)	xsd:string	1	M	A: 會員載具 B: 非會員載具 C: 公用事業會員載具申請中獎獎金匯入原扣款之金融帳號 D: 公用事業會員載具申請 KIOSK 列印 E: 電子支付機構申請辦理代使用者指定帳戶 F: 中獎獎金匯入信用卡及轉帳卡載具原卡號 X: 受捐贈團體 Y: 無載具紙本電子發票
中獎發票資料來源 (PrizeDataSource)	xsd:string	2	M	10: 存證 40: B2B 交換
列印格式 (PrintType)	xsd:string	2	M	T7: 一般稅額計算之電子發票 T8: 特種稅額計算之電子發票

貳拾陸、 ProcessResult 平台回訊檔

一、 訊息功能

「ProcessResult」主要係平台回覆營業人上傳發票的處理結果檔，本訊息主要內容說明如下。

二、 訊息結構圖

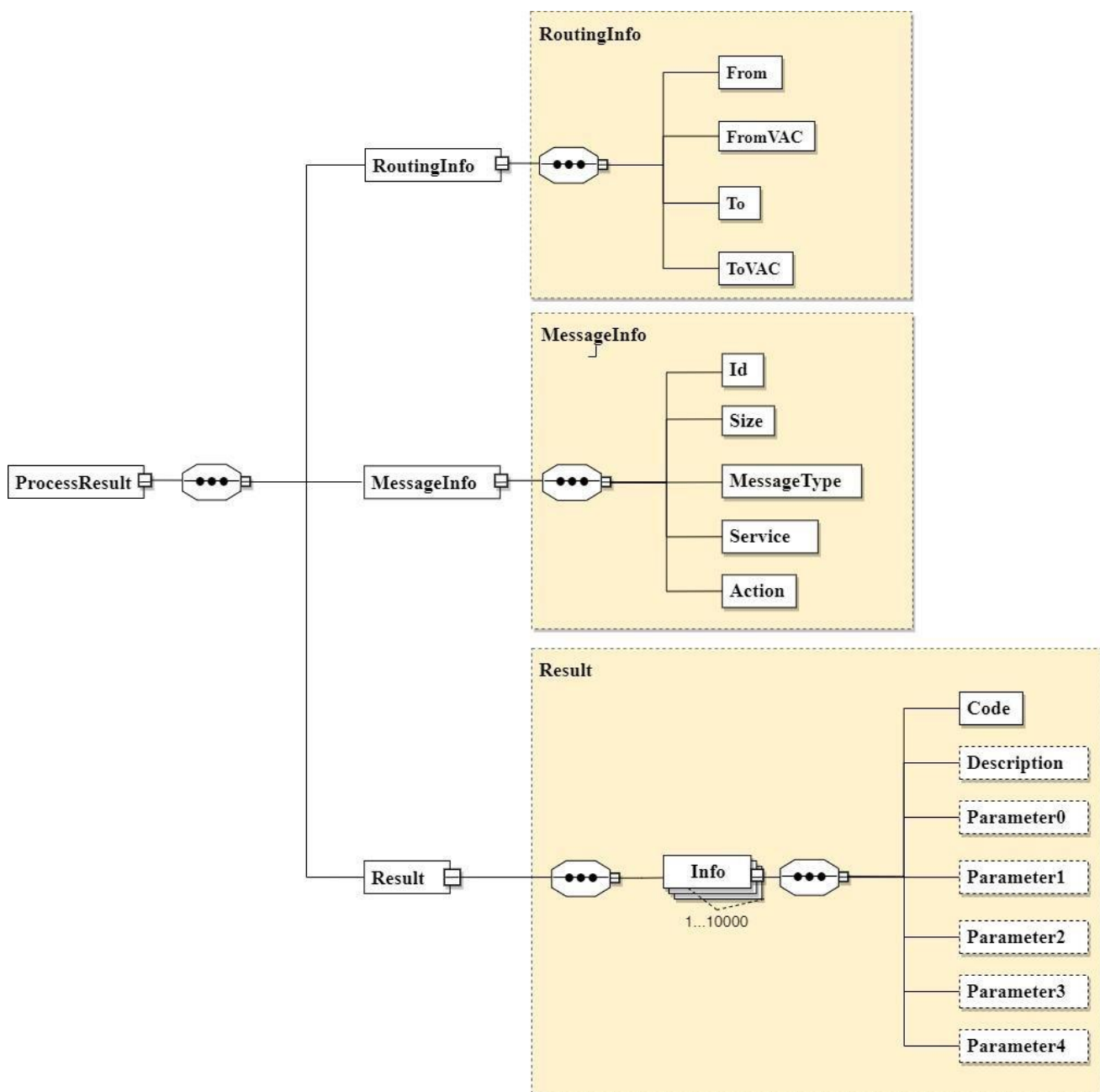


圖 26-1、ProcessResult 訊息結構圖

三、 訊息樹狀圖

表 26-1、ProcessResult 訊息樹狀圖

MIG ProcessResult 平台回訊檔			
Legend:			
Data Grouping/Header Tag - Does not contain information			
MG Line #	Cardinality	Data Element	Usage Note
1	1	ProcessResult	
2	1	--RoutingInfo	
3	1	--From	
4	1	--FromVAC	
5	1	--To	
6	1	--ToVAC	
7	1	--MessageInfo	
8	1	--Id	
9	1	--Size	
10	1	--MessageType	
11	1	--Service	
12	1	--Action	
13	1	--Result	
14	1..10000	--Info	
15	1	--Code	
16	0..1	--Description	
17	0..1	--Parameter0	
18	0..1	--Parameter1	
19	0..1	--Parameter2	
20	0..1	--Parameter3	
21	0..1	--Parameter4	

四、資料元(Element)或組合資料元(Aggregate)規格說明

(一) ProcessResult

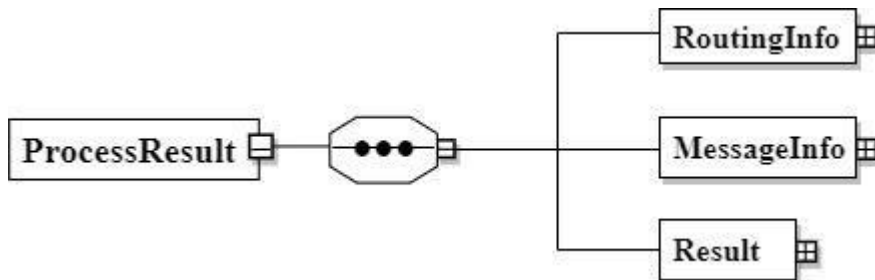


圖 26-2、ProcessResult 訊息結構圖

表 26-2、ProcessResult 訊息資料元(Aggregate)規格

元素名稱	XML Schema 語法標示	資料長度	必要性	備註
繞送資訊 (RoutingInfo)	<xsd:element name="RoutingInfo" />		M	
訊息封包資訊 (MessageInfo)	<xsd:element name="MessageInfo" type=" MessageInfoType"/>		M	
處理結果 (Result)	<xsd:element name="Result" type=" Result"/>		M	

(二) ProcessResult /RoutingInfo

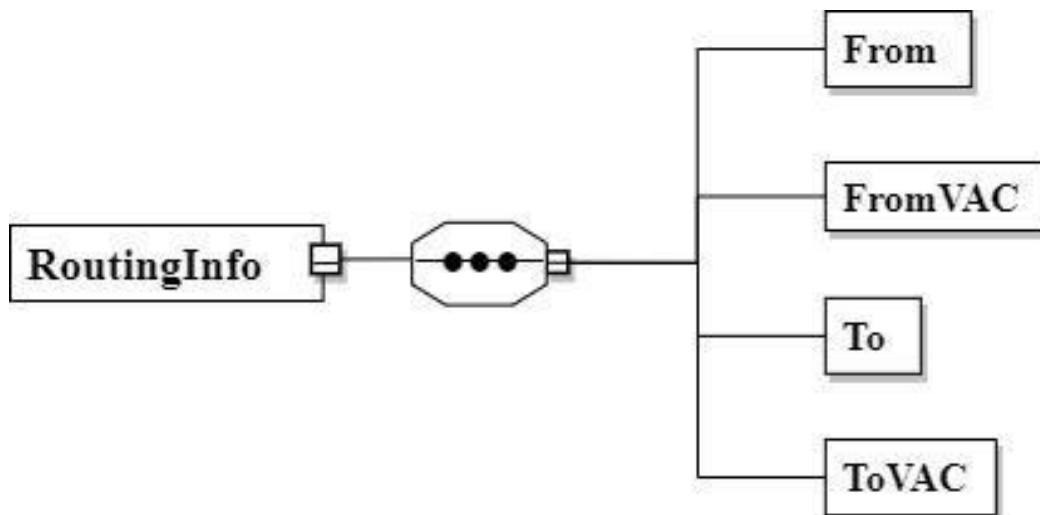


圖 26-3、ProcessResult /RoutingInfo 訊息結構圖

表 26-3、ProcessResult /RoutingInfo 訊息資料元規格

元素名稱	XML Schema 語法標示	資料長度	必要性	備註
送方資訊 (From)	type="PartyInfoType"		M	詳細定義請參考 PartyInfoType 資料元規格
傳送方繞送代碼 (FromVAC)	type="RoutingInfoType"		M	詳細定義請參考 RoutingInfoType 資料元規格
收方資訊 (To)	type="PartyInfoType"		M	詳細定義請參考 PartyInfoType 資料元規格
接收方繞送代碼 (ToVAC)	type=" RoutingInfoType "		M	詳細定義請參考 RoutingInfoType 資料元規格

(三) ProcessResult/MessageInfo

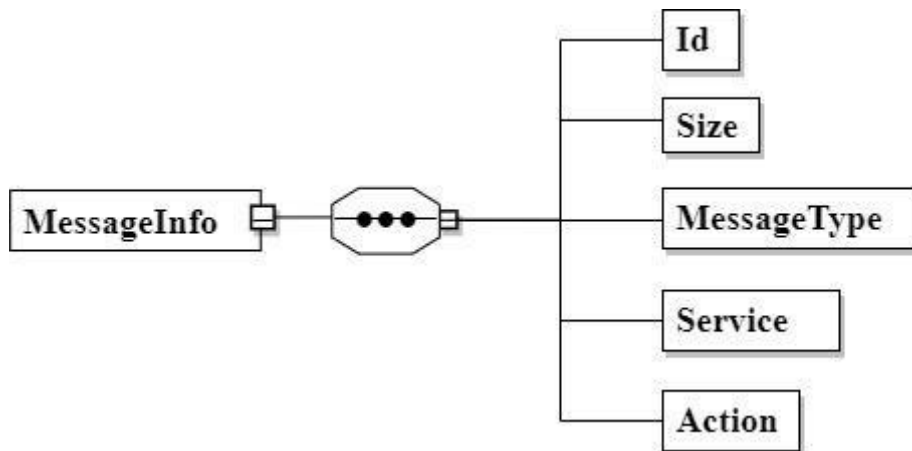


圖 26-4、ProcessResult/MessageInfo 訊息結構圖

表 26-4、ProcessResult/MessageInfo 訊息資料元規格

元素名稱	XML Schema 語法標示	資料長度	必要性	備註
訊息封包 ID (Id)	xsd:string		M	
訊息封包檔案大小 (Size)	xsd:string		M	

元素名稱	XML Schema 語法標示	資料 長度	必要性	備註
(Code)				
處理結果說明 (Description)	xsd:string		O	
處理結果參數資訊 0 (Parameter0)	xsd:string		O	
處理結果參數資訊 1 (Parameter1)	xsd:string		O	
處理結果參數資訊 2 (Parameter2)	xsd:string		O	
處理結果參數資訊 3 (Parameter3)	xsd:string		O	
處理結果參數資訊 4 (Parameter4)	xsd:string		O	

貳拾柒、 SummaryResult 平台回訊檔

一、 訊息功能

「SummaryResult」主要係平台彙整前一日營業人上傳發票的彙總檔，本訊息主要內容說明如下。

二、 訊息結構圖

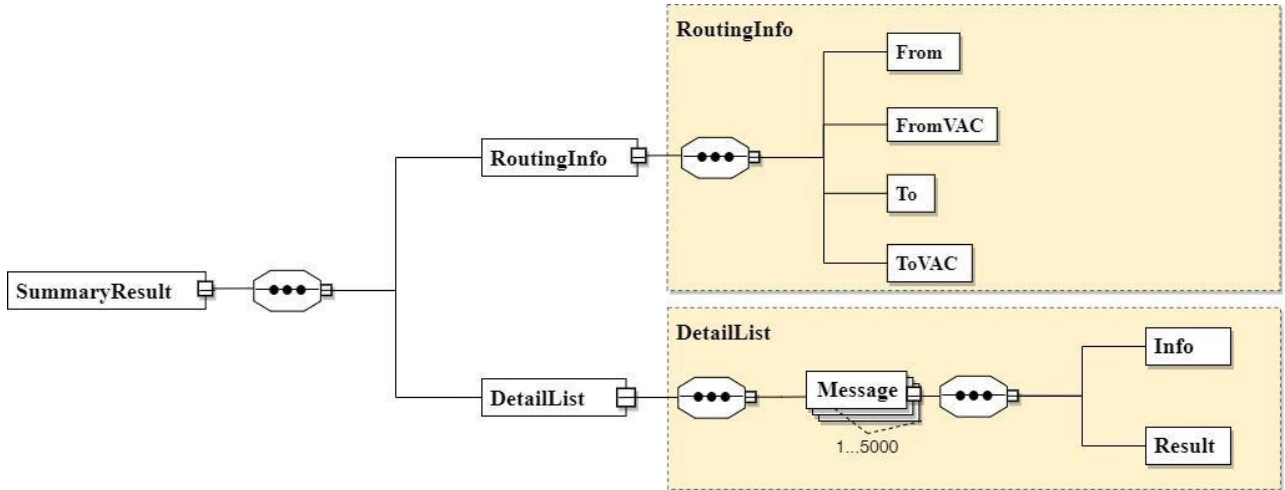


圖 27-1、SummaryResult 訊息結構圖

三、 訊息樹狀圖

表 27-1、SummaryResult 訊息樹狀圖

MIG SummaryResult 平台回訊檔			
Legend:			
Data Grouping/Header Tag - Does not contain information			
MG Line #	Cardinality	Data Element	Usage Note
1	1	SummaryResult	
2	1	--RoutingInfo	
3	1	--From	
4	1	--FromVAC	
5	1	--To	
6	1	--ToVAC	
7	1	--DetailList	
8	1..5000	--Message	
9	1	--Info	
10	0..1	--ResultType	

四、資料元(Element)或組合資料元(Aggregate)規格說明

(一)SummaryResult

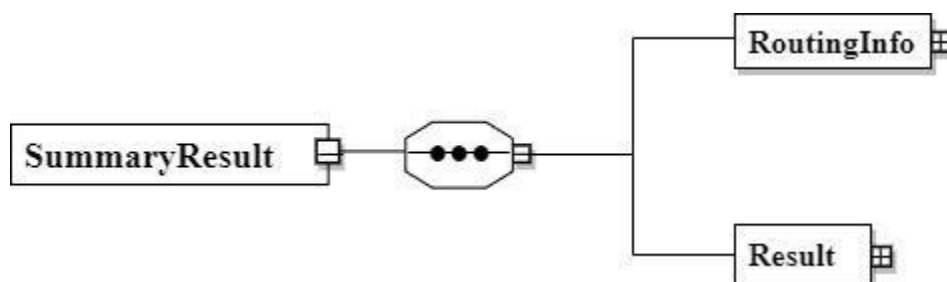


圖 27-2、SummaryResult 訊息結構圖

表 27-2、SummaryResult 訊息資料元(Aggregate)規格

元素名稱	XML Schema 語法標示	資料長度	必要性	備註
繞送資訊 (RoutingInfo)	<xsd:element name="RoutingInfo" />		M	
明細 (DetailList)	<xsd:element name="DetailList"/>		M	

(二) SummaryResult /RoutingInfo

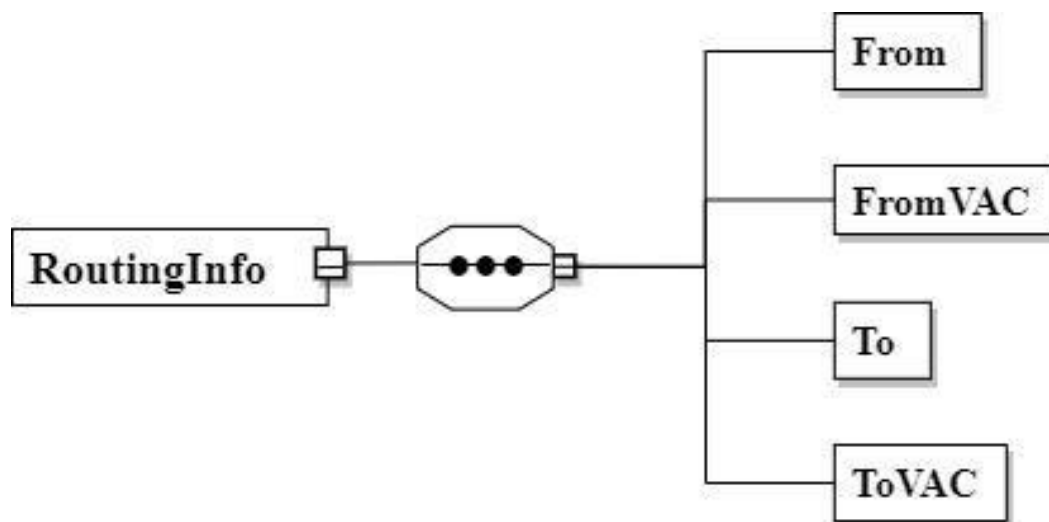


圖 27-3、SummaryResult /RoutingInfo 訊息結構圖

表 27-3、SummaryResult /RoutingInfo 訊息資料元規格

元素名稱	XML Schema 語法標示	資料長度	必要性	備註
送方資訊 (From)	type="PartyInfoType"		M	詳細定義請參考 PartyInfoType 資料元規格
傳送方繞送代碼 (FromVAC)	type="RoutingInfoType"		M	詳細定義請參考 RoutingInfoType 資料元規格
收方資訊 (To)	type="PartyInfoType"		M	詳細定義請參考 PartyInfoType 資料元規格
接收方繞送代碼 (ToVAC)	type=" RoutingInfoType "		M	詳細定義請參考 RoutingInfoType 資料元規格

(三) SummaryResult/DetailList

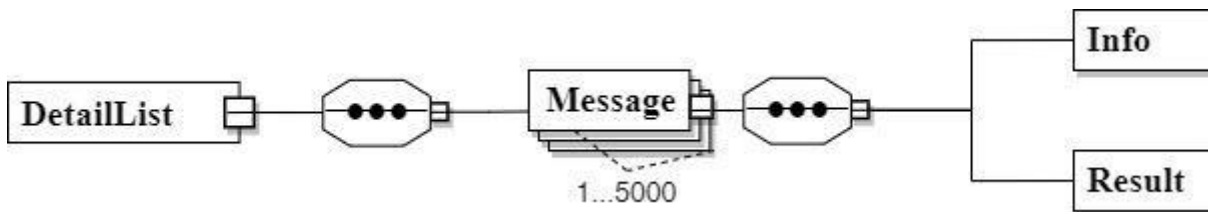


圖 27-4、SummaryResult /DetailList 訊息結構圖

表 27-4、SummaryResult/DetailList 訊息資料元規格

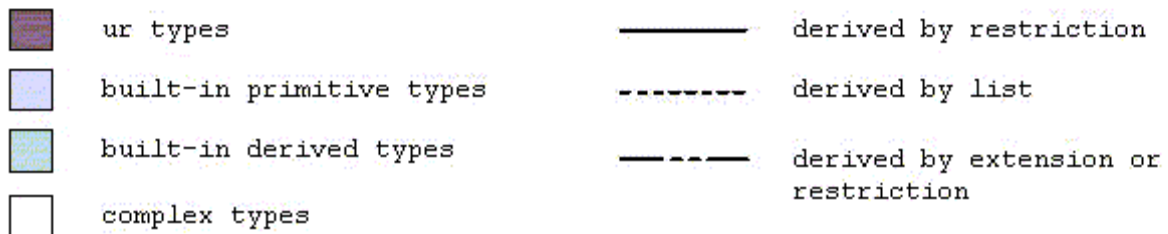
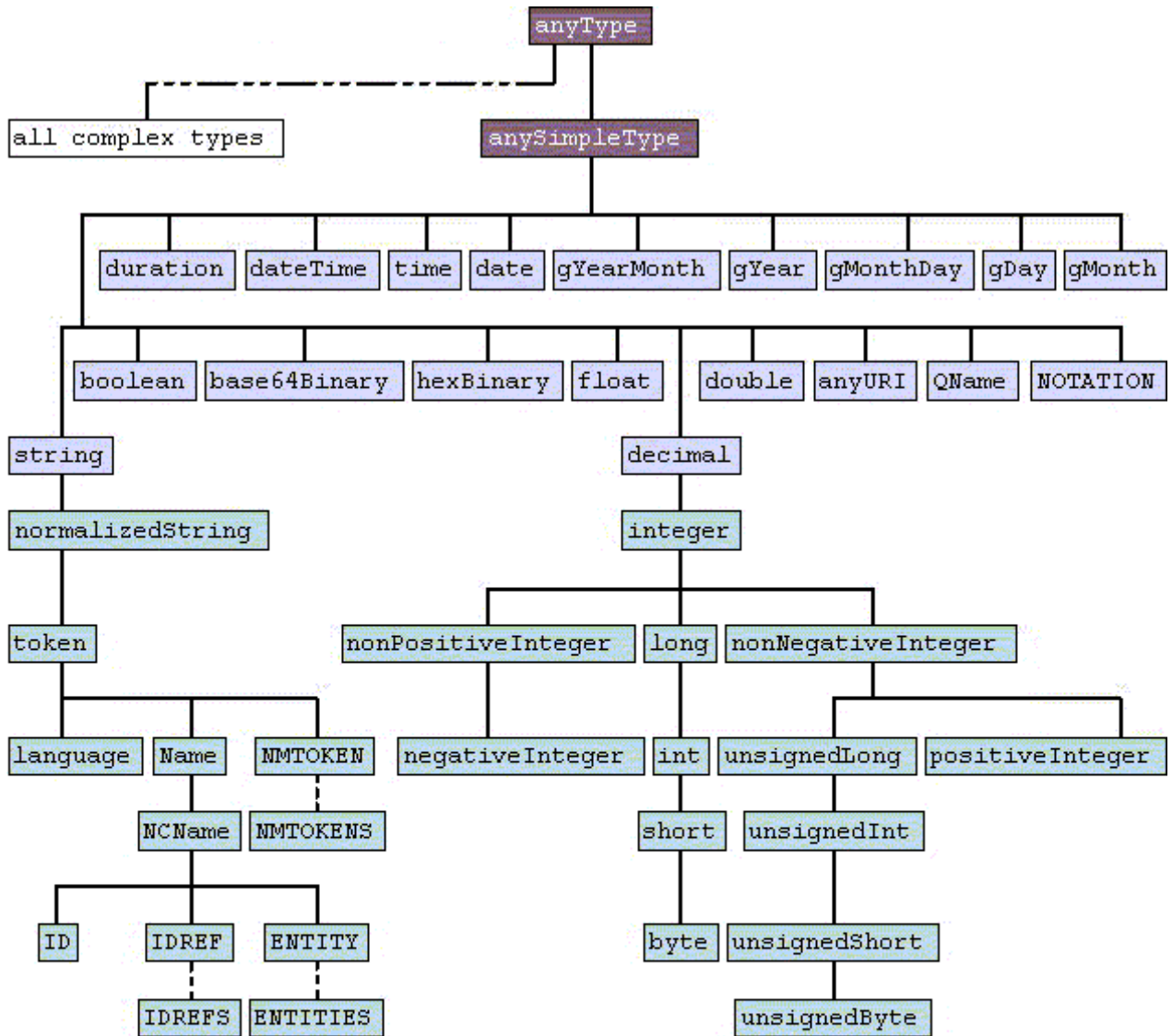
元素名稱	XML Schema 語法標示	資料長度	必要性	備註
封包資訊 (Message)	<xsd:element name="Message" minOccurs="1"maxOccurs="5000">		M	

表 27-5、SummaryResult/DetailList/Message 訊息資料元規格

元素名稱	XML Schema 語法標示	資料長度	必要性	備註
封包資訊 (Info)	type="InfoType"		M	詳細定義請參考 InfoType 資料元規格
處理結果	type="ResultType"		M	詳細定義請參考

元素名稱	XML Schema 語法標示	資料 長度	必要性	備註
(Result)				ResultType 資料元規 格

附錄 A：XML Schema 資料類型表



資料來源：<http://www.w3.org/TR/xmlschema-2/>